

en-us Assembly instructions

fr-ca Instructions d'installation

es-mx Instrucciones de instalación



en-us Available from our Customer Service

fr-ca disponible via le service après-vente

es-mx disponible a través del Servicio de atención al cliente

9001596432 (010315)





IMPORTANT SAFETY INSTRUCTIONS

READ AND SAVE THESE INSTRUCTIONS

2

Observe the following safety instructions.

Risk of injury

WARNING

- The high weight of the appliance may result in injury when lifted.
 - ▶ Do not lift the appliance on your own.

Risk of electric shock

WARNING

- Improper installations are dangerous.
 - ▶ Connect and operate the appliance only in accordance with the specifications on the rating plate.
 - ▶ Connect the appliance to a power supply with alternating current only via a correctly installed socket outlet with grounding.
 - ▶ The protective conductor system of the domestic electrical installation must be properly installed.
 - ▶ Never equip the appliance with an external switching device, e.g. a timer or remote control.
 - ▶ When the appliance is installed, the power plug of the power cord must be freely accessible. If free access is not possible, an all-pole isolating switch must be integrated in the permanent electrical installation according to the installation regulations.
 - ▶ When installing the appliance, check that the power cord is not trapped or damaged.



IMPORTANT SAFETY INSTRUCTIONS

READ AND SAVE THESE INSTRUCTIONS

- If the insulation of the power cord is damaged, that can be dangerous.
 - ▶ Never let the power cord come into contact with heat sources.

Risk of explosion

WARNING

If the appliance's ventilation openings are sealed, a leak in the refrigeration circuit may result in a flammable mixture of gas and air.

- ▶ Keep ventilation openings, in the appliance enclosure or in the built-in structure, clear of obstruction.

Risk of fire

WARNING

- It is dangerous to use an extended power cord and non-approved adapters.
 - ▶ Do not use extension cords or multiple socket strips.
 - ▶ If the power cord is too short, contact customer service.
 - ▶ Only use adapters approved by the manufacturer.
- Portable multiple socket strips or portable power supply units may overheat and cause a fire.
 - ▶ Do not place portable multiple socket strips or power supply units on the back of the appliance.

Preventing material damage

NOTICE:

The high weight of the appliance may damage the floor when it is moved.

- ▶ Use a hand-cart and floor protection when moving the appliance.

When the appliance door is closed, the mullion rail should be closed (flush with the door edge) or damage may occur.

- ▶ Never open the mullion rail manually.
- ▶ If the mullion rail has been opened, rotate it closed (flush with the door edge) before closing the appliance door.

Using the base, runners or appliance doors as a seat or climbing surface may damage the appliance.

- ▶ Do not stand or lean on the base, runners or doors.

If the water pressure is too high or too low, this may impair functioning of the appliance.

- ▶ Make sure that the water pressure in the water supply system is at least 29 psi (200 kPa) and max. 116 psi (800 kPa).

Modified or damaged water hoses may result in material damage and damage to the appliance.

- ▶ Never kink, crush, modify or cut through water hoses.
- ▶ Never re-use water hoses that have been used before.
- ▶ Never pull on the water hose on the rear panel of the appliance.



IMPORTANTES CONSIGNES DE SÉCURITÉ

LIRE ET CONSERVER CES INSTRUCTIONS

Respectez les consignes de sécurité suivantes.

Risque de blessure

AVERTISSEMENT

Il peut être risqué de soulever l'appareil en raison de son poids élevé.

- ▶ Soulevez l'appareil à deux personnes.

Risque d'électrocution

AVERTISSEMENT

- Les installations non conformes sont dangereuses.
 - ▶ Observer impérativement les indications figurant sur la plaque signalétique lors du raccordement et de l'utilisation de l'appareil.
 - ▶ Brancher l'appareil uniquement à l'aide d'une fiche dûment installée avec mise à la terre dans une prise secteur à courant alternatif.
 - ▶ Le système à conducteur de protection de l'installation électrique de la maison doit être installé correctement.
 - ▶ Ne jamais alimenter l'appareil par l'intermédiaire d'un appareil de commutation externe, par ex. une minuterie ou une télécommande.
 - ▶ Si l'appareil est encastré, la fiche du cordon d'alimentation secteur doit être librement accessible ou, si un accès libre est impossible, un dispositif de sectionnement tous pôles doit être installé dans l'installation électrique fixe, conformément aux réglementations d'installation.
 - ▶ Veillez à ne pas coincer ou endommager le câble d'alimentation en posant l'appareil.



IMPORTANTES CONSIGNES DE SÉCURITÉ

LIRE ET CONSERVER CES INSTRUCTIONS

6

- Le cordon d'alimentation pose un danger si sa gaine de protection est endommagée.
 - ▶ Ne mettez jamais en contact le cordon d'alimentation avec des sources de chaleur.

Risque d'explosion

AVERTISSEMENT

Si les orifices de ventilation de l'appareil sont fermés, un mélange gaz-air inflammable peut se produire si le circuit de réfrigération fuit.

- ▶ Ne fermez pas les orifices de ventilation dans le boîtier de l'appareil ou dans le boîtier d'installation.

Risque d'incendie

AVERTISSEMENT

- Il est dangereux d'utiliser un cordon d'alimentation rallongé ou un adaptateur non autorisé.
 - ▶ N'utilisez pas de rallonge ni de bloc multiprise.
 - ▶ Si le cordon d'alimentation est trop court, contactez le service à la clientèle.
 - ▶ Utilisez uniquement les adaptateurs autorisés par le fabricant.
- Les blocs multiprises ou blocs secteur mobiles peuvent surchauffer et provoquer un incendie.
 - ▶ Ne placez pas les blocs multiprises ou blocs secteur mobiles à l'arrière des appareils.

Prévenir les bris matériels

AVIS :

Le poids élevé de l'appareil risque d'endommager le sol lors de son déplacement.

- ▶ Utilisez un diable et protégez le sol lorsque vous déplacez l'appareil.

Lorsque vous fermez la porte de l'appareil, un montant de porte déplié peut endommager l'appareil.

- ▶ Ne dépliez jamais le montant de porte manuellement.
- ▶ Lorsque le montant de porte est déplié, repliez-le avant de refermer la porte de l'appareil.

L'utilisation du socle, des glissières ou des portes de l'appareil comme surface d'assise ou comme marchepied peut endommager l'appareil.

- ▶ Ne vous servez jamais du socle, des glissières ou des portes comme marchepieds et ne vous appuyez jamais dessus.

Une pression de l'eau trop faible ou trop élevée peut gêner le fonctionnement de l'appareil.

- ▶ Assurez-vous que la pression d'eau au niveau de l'alimentation en eau est comprise entre 29 psi (200 kPa) minimum et 116 psi (800 kPa) maximum.

Les tuyaux d'eau modifiés ou endommagés peuvent provoquer des dégâts matériels ou endommager l'appareil.

- ▶ Veillez à ne jamais plier, écraser, modifier ou couper les tuyaux d'eau.
- ▶ Ne réutilisez jamais des tuyaux d'eau usagés.
- ▶ Ne tirez jamais sur le tuyau d'eau ou sur la paroi arrière de l'appareil.



INSTRUCCIONES DE SEGURIDAD IMPORTANTES

8

LEA Y CONSERVE ESTAS INSTRUCCIONES

Tenga en cuenta las siguientes indicaciones de seguridad.

Riesgo de lesiones

⚠ ADVERTENCIA

El elevado peso del aparato podría causar lesiones al levantarlo.

- ▶ Levantar el aparato solamente con ayuda de otra persona.

Riesgo de descarga eléctrica

⚠ ADVERTENCIA

- Las instalaciones incorrectas son peligrosas.
 - ▶ Conectar y poner en funcionamiento el aparato solo de conformidad con los datos que figuran en la placa de características.
 - ▶ Conectar el aparato solo a una fuente de alimentación con corriente alterna a través de una toma de corriente instalada reglamentariamente y provista de puesta a tierra.
 - ▶ La conexión de puesta a tierra de la instalación eléctrica doméstica debe estar instalada de acuerdo con las normas vigentes.
 - ▶ No alimentar nunca el aparato a través de un dispositivo de conmutación externo, como por ejemplo, un reloj avisador o un mando remoto.
 - ▶ Cuando el aparato esté montado, el enchufe del cable de conexión de red debe quedar accesible, o, en caso de que no pueda quedar accesible, debe instalarse un dispositivo de separación omnipolar en la instalación eléctrica fija, de acuerdo con las normas de instalación.



INSTRUCCIONES DE SEGURIDAD IMPORTANTES

LEA Y CONSERVE ESTAS INSTRUCCIONES

- ▶ Al instalar el aparato debe prestarse atención a que el cable de conexión de red no quede atrapado ni se dañe.
- Un aislamiento dañado del cable de conexión de red es peligroso.
 - ▶ Evite que el cable de conexión de red entre en contacto con fuentes de calor.

Riesgo de explosión



ADVERTENCIA

Si las aberturas de ventilación del aparato se encuentran cerradas, puede generarse una mezcla inflamable de aire y gas si se produce una fuga en el circuito de enfriamiento.

- ▶ No cerrar las aberturas de ventilación de la carcasa del aparato o de la carcasa de la instalación.

Riesgo de incendio



ADVERTENCIA

- Utilizar un cable de conexión de red prolongado y adaptadores no autorizados es peligroso.
 - ▶ No utilizar cables de prolongación ni regletas de tomas de corriente múltiples.
 - ▶ Si el cable de conexión de red es demasiado corto, ponerse en contacto con el servicio de atención al cliente.
 - ▶ Utilizar solo adaptadores autorizados por el fabricante.



INSTRUCCIONES DE SEGURIDAD IMPORTANTES

10

LEA Y CONSERVE ESTAS INSTRUCCIONES

- Las unidades de alimentación o las tomas de corriente múltiples, móviles, pueden sobrecalentarse y provocar incendios.
 - ▶ No colocar las unidades de alimentación o las tomas de corriente múltiples móviles en la parte posterior de los aparatos.

Evitar daños materiales

AVISO:

Al desplazar el aparato, debido a su elevado peso, el piso puede resultar dañado.

- ▶ Para evitar esto al desplazar el aparato, deben utilizarse una carretilla y colocar algo para proteger el piso.

Al cerrar la puerta del aparato, este puede resultar dañado si el montante de puerta está abierto.

- ▶ No debe abrirse el montante de puerta manualmente.
- ▶ Si el montante de puerta está abierto, este debe cerrarse antes de cerrar la puerta del aparato.

Al subirse o apoyarse sobre pedestales, cajones o puertas, se puede dañar el aparato.

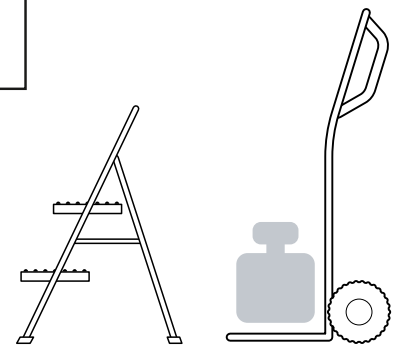
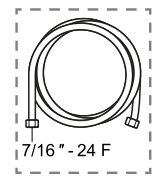
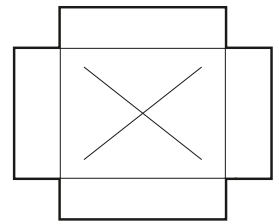
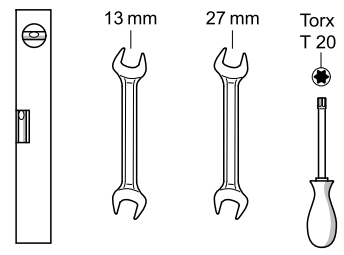
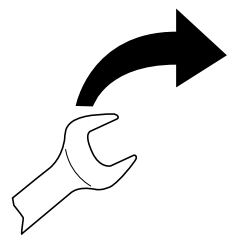
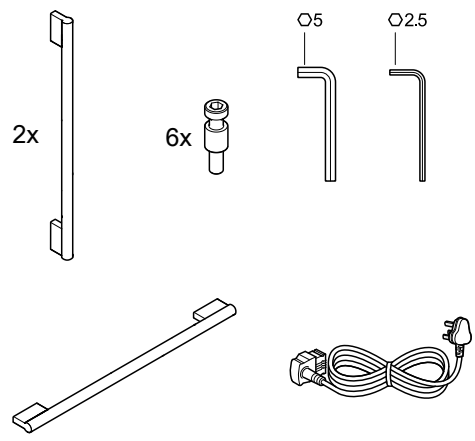
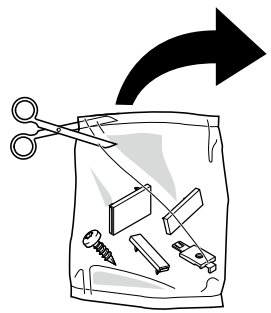
- ▶ No pisar ni apoyarse sobre el pedestal, cajones o puertas.

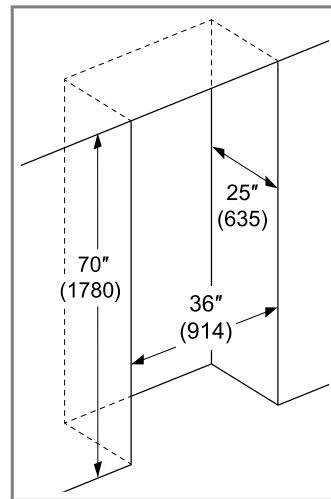
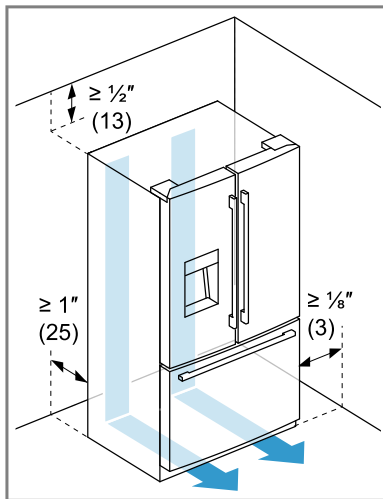
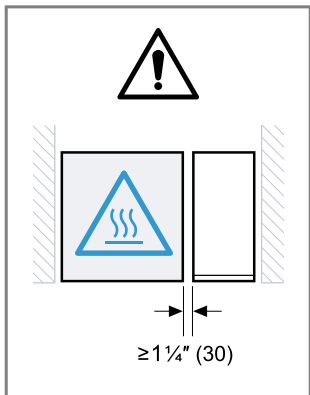
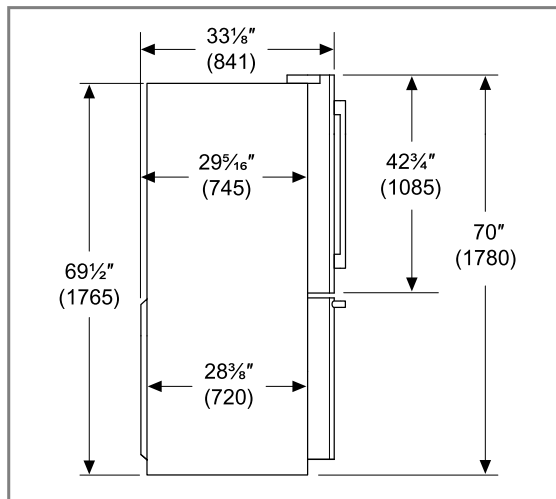
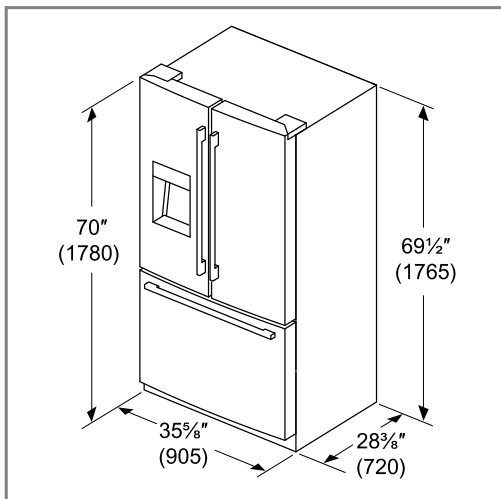
Una presión de agua demasiado baja o elevada puede influir negativamente en el funcionamiento del aparato.

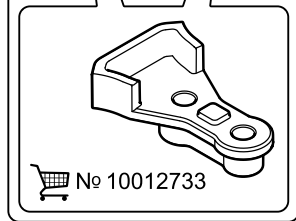
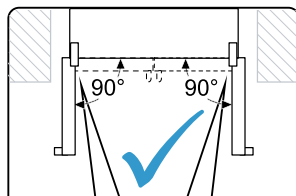
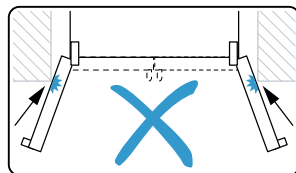
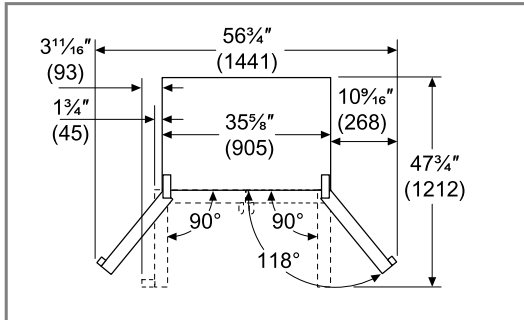
- ▶ Es preciso asegurarse de que la presión de agua del dispositivo de suministro de agua sea de 29 psi (200 kPa) como mínimo y de 116 psi (800 kPa) como máximo.

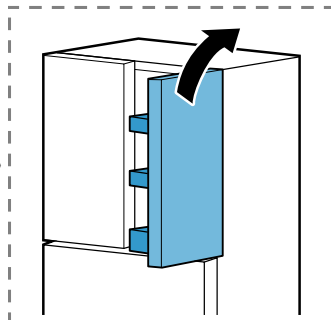
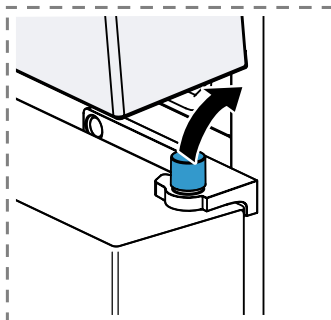
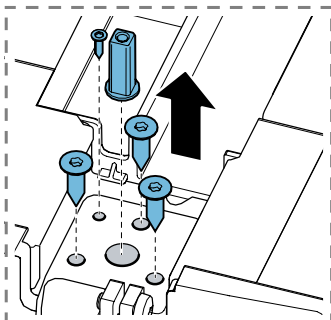
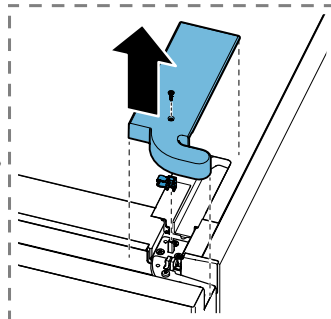
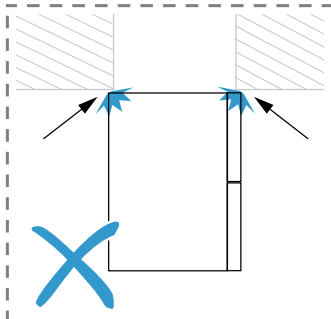
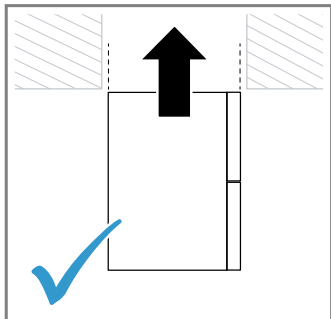
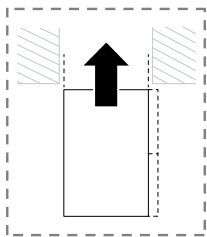
Las mangueras de agua modificadas o dañadas pueden causar daños a la propiedad o al aparato.

- ▶ No doblar, aplastar, modificar ni cortar las mangueras de agua.
- ▶ No reutilizar nunca las mangueras de agua ya usadas.
- ▶ No jalar nunca la manguera de agua de la parte trasera del aparato.

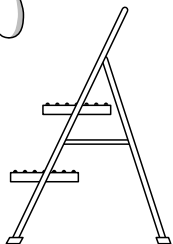


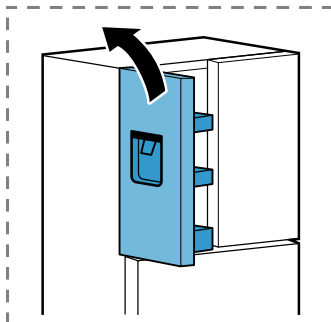
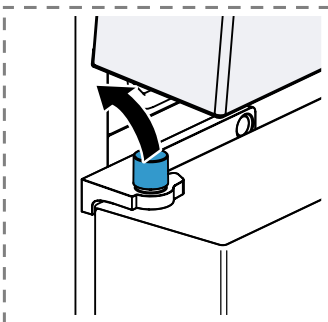
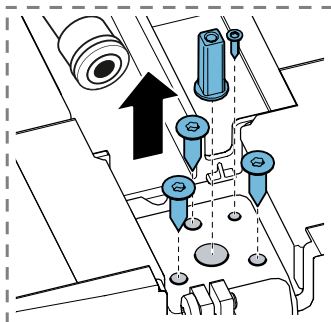
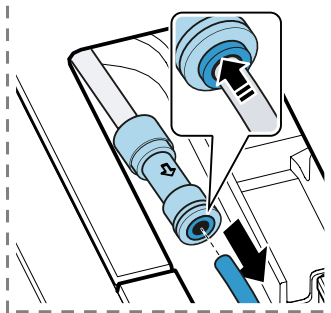
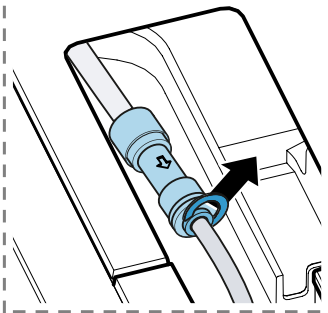
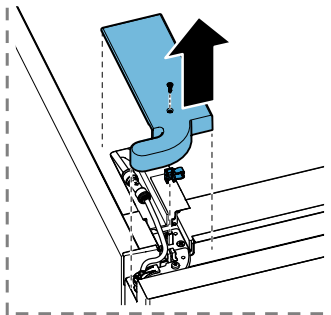
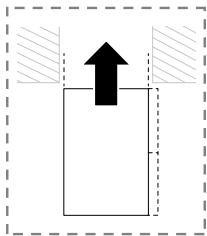




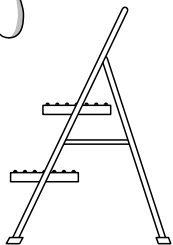
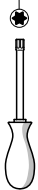


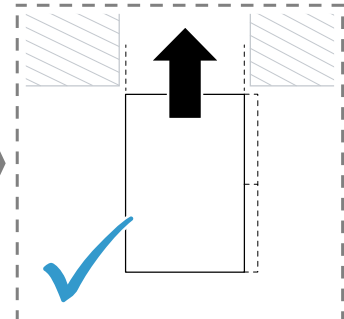
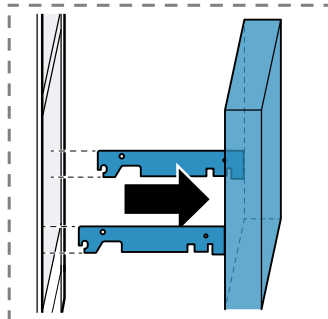
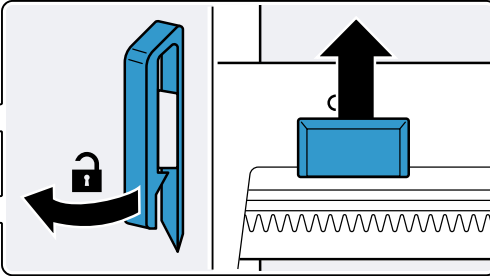
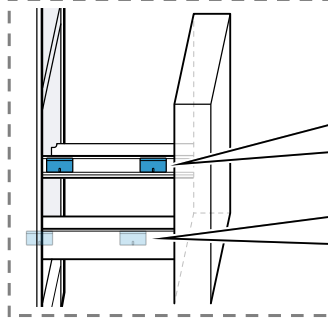
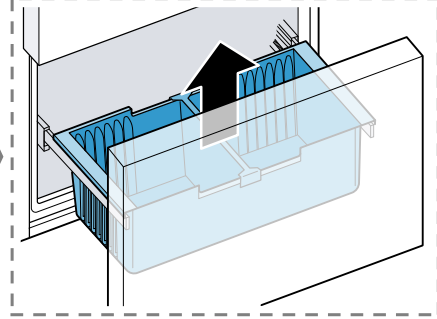
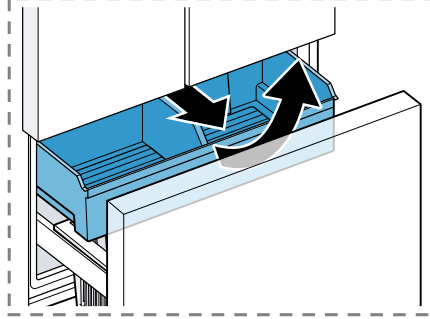
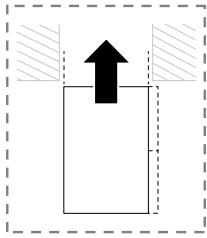
Torx
T 20

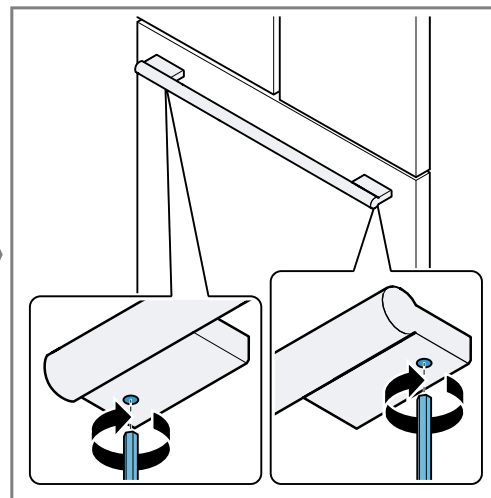
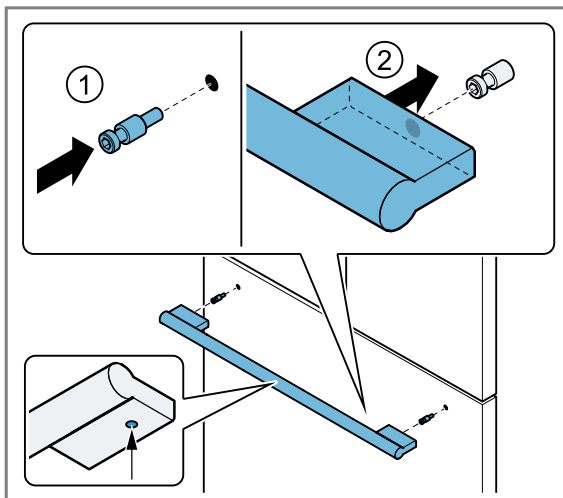
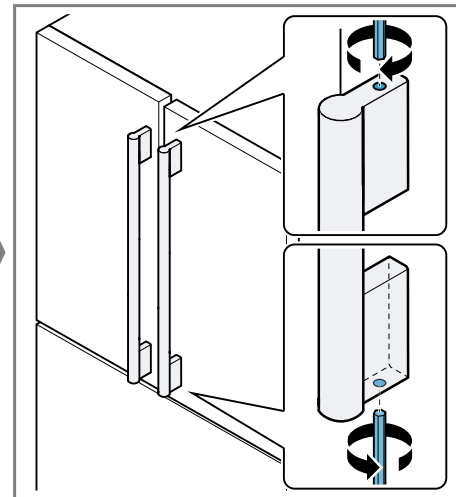
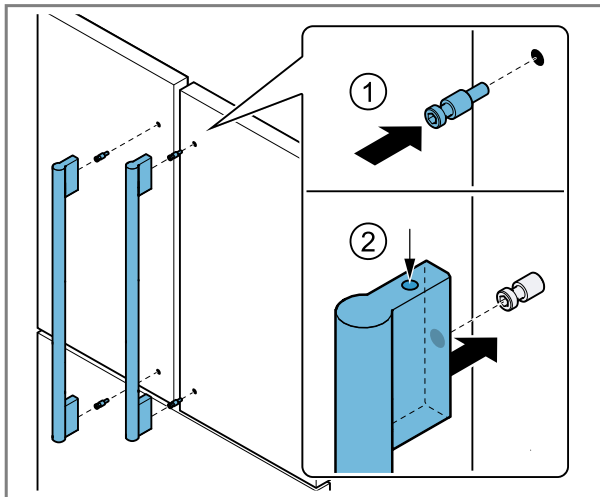
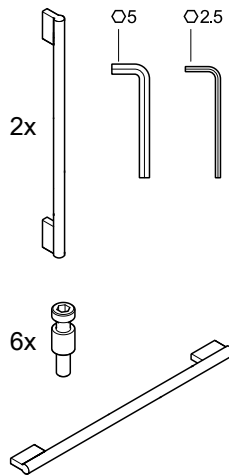


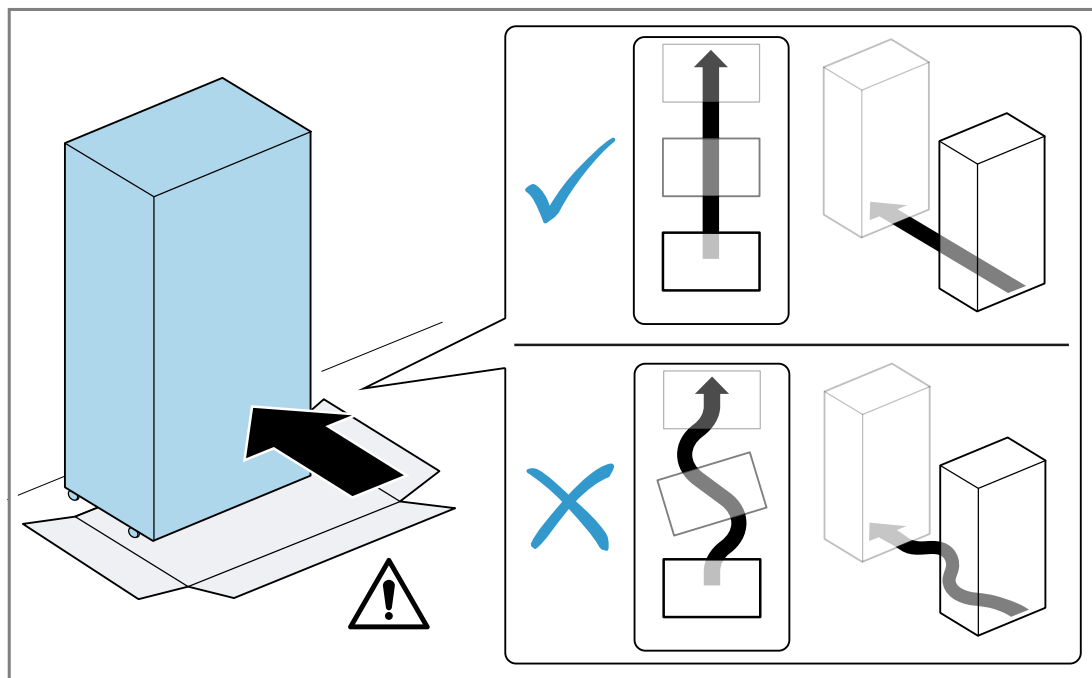
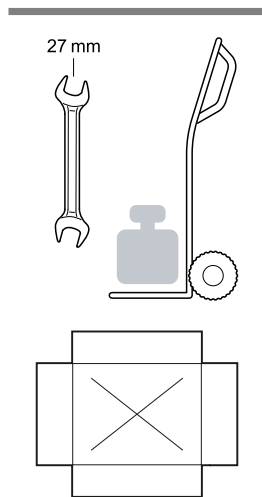
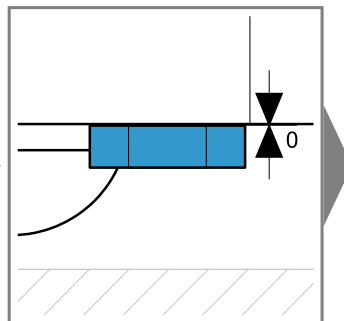
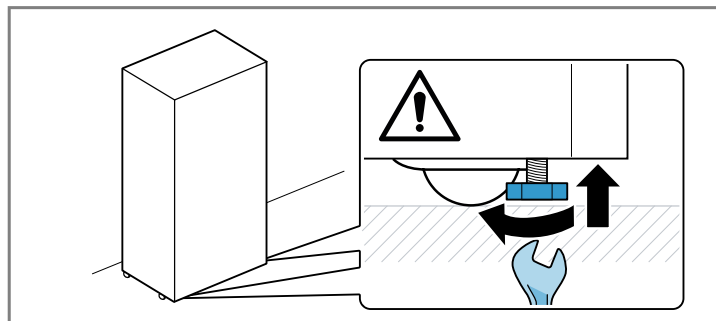


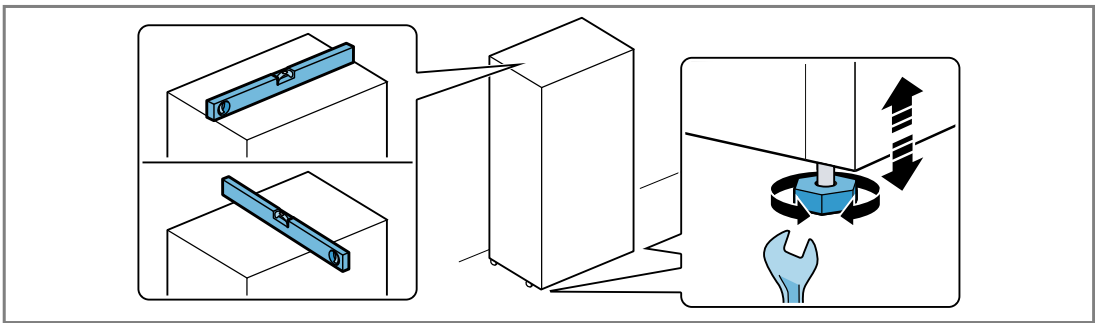
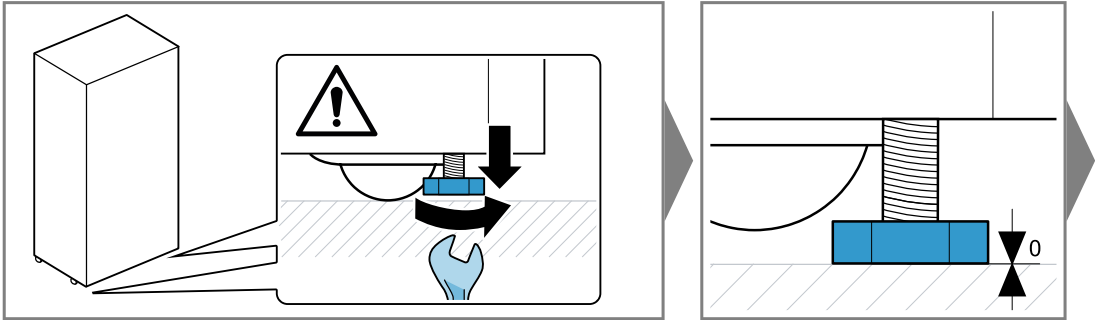
Torx
T 20



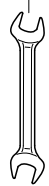


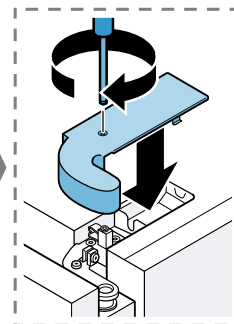
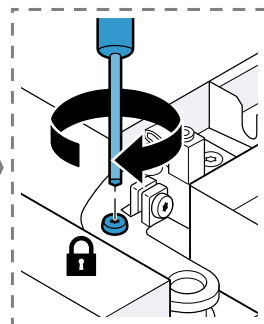
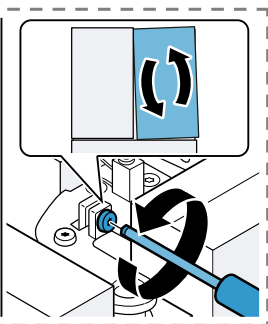
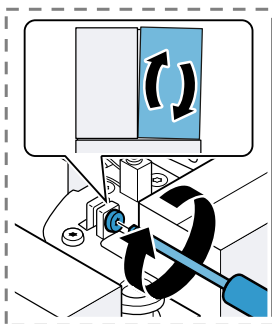
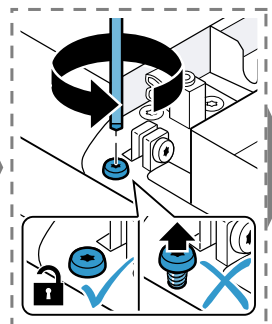
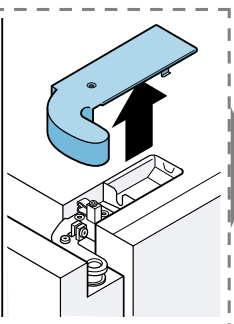
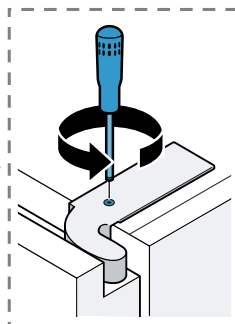
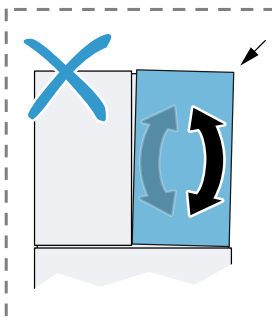
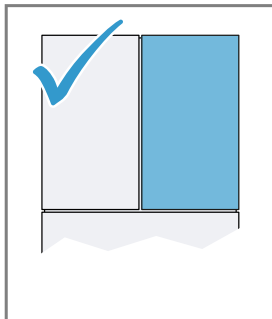




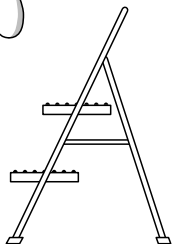
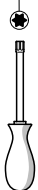


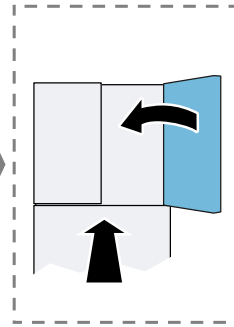
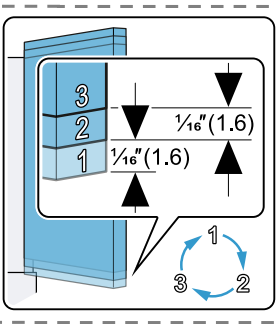
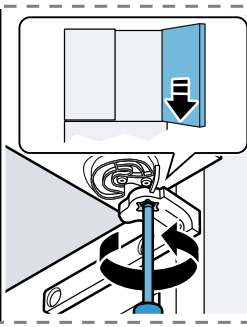
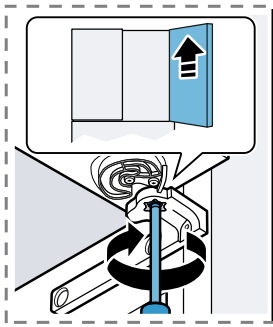
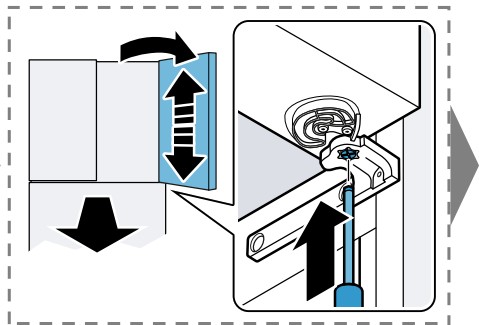
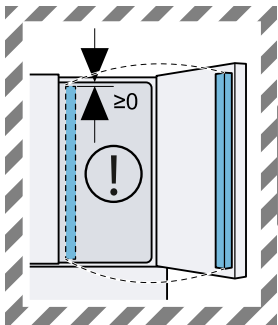
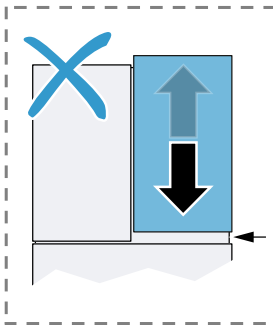
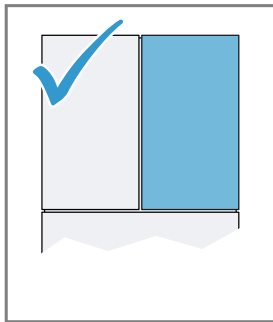
27 mm





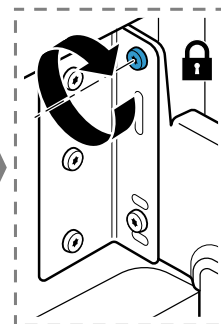
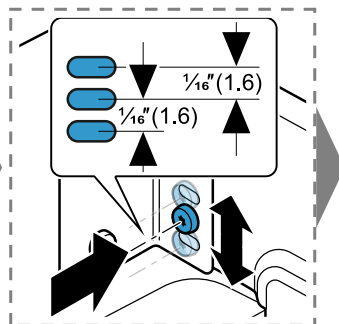
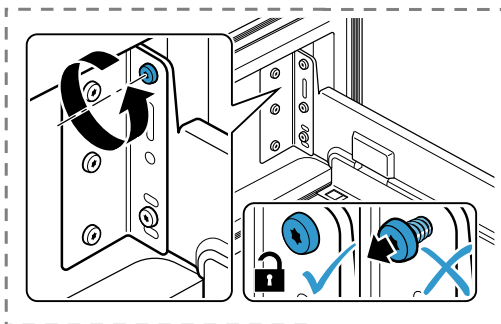
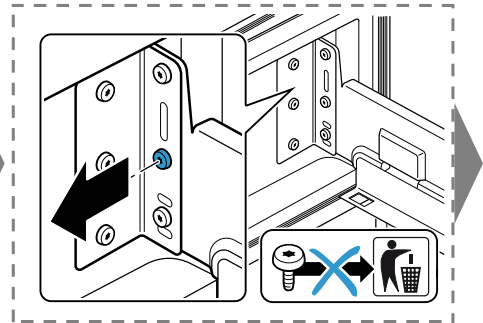
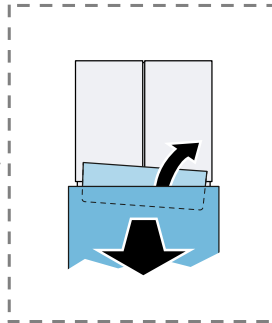
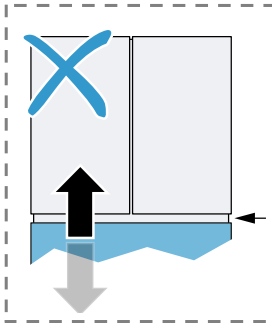
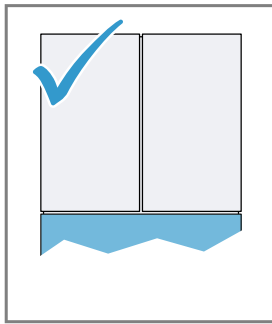
Torx
T 20





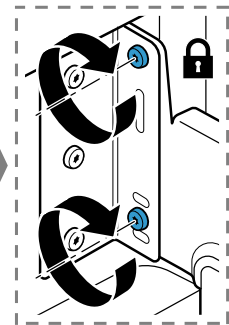
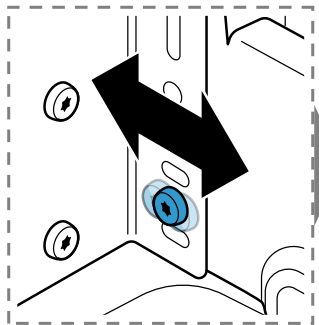
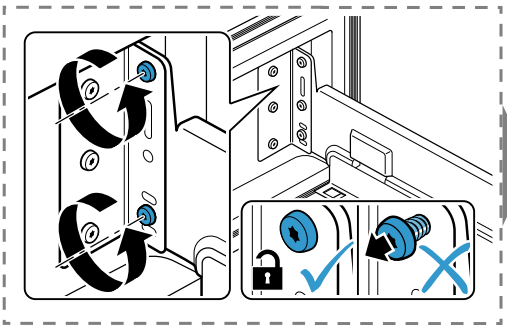
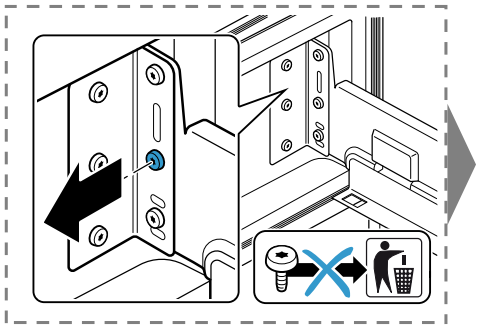
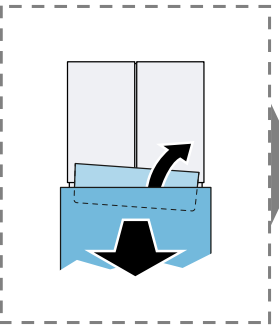
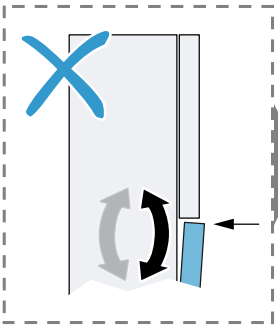
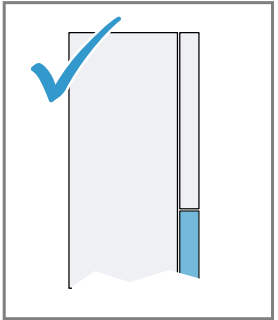
Torx
T 20



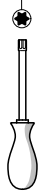


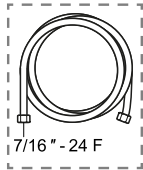
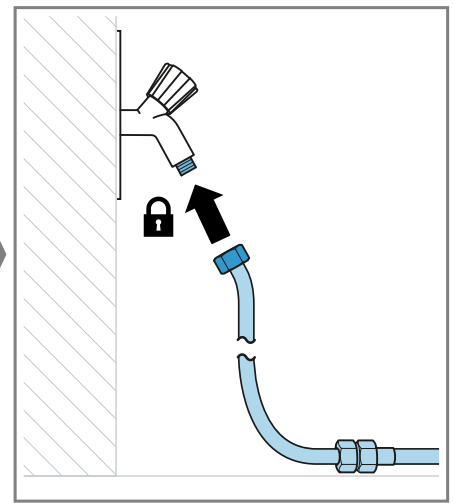
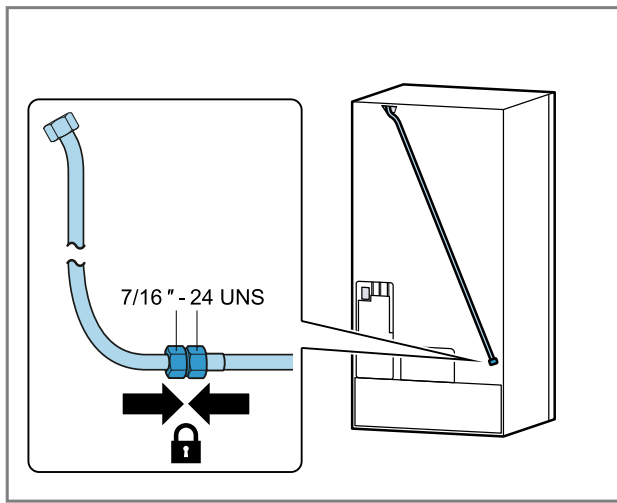
Torx
T 20



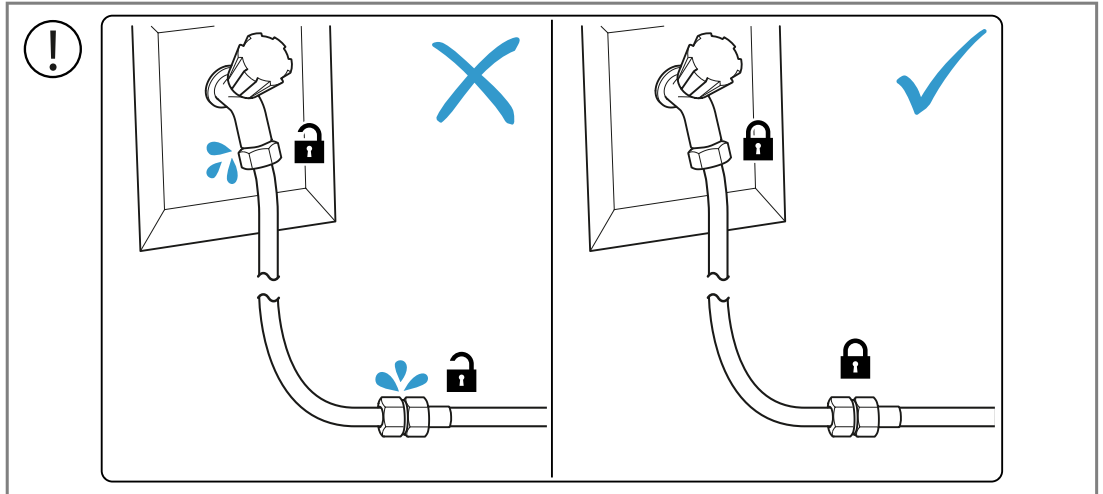
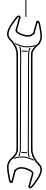


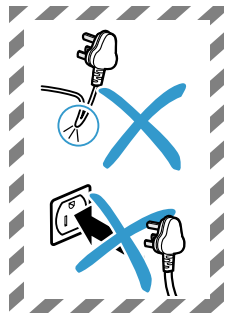
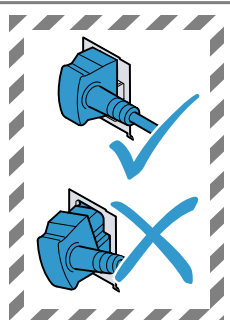
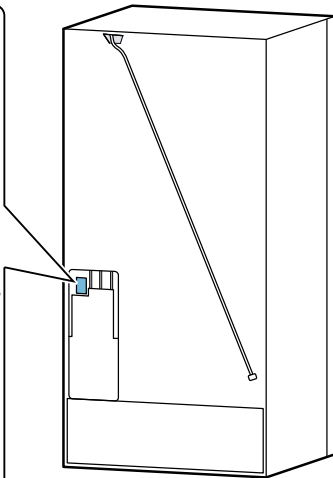
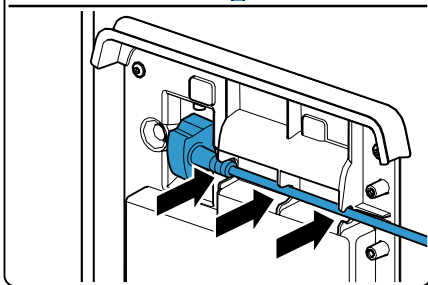
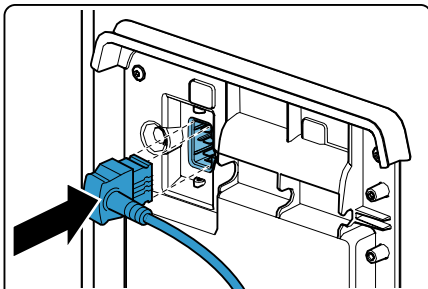
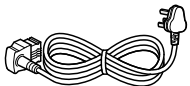
Torx
T 20





13 mm







A large writing area consisting of 20 horizontal lines, with a vertical margin line on the left side.



A series of horizontal lines for writing, starting from the top of the page and extending to the bottom, with a vertical margin line on the left side.