

Gaggenau

Installation instructions.....2
Instructions d'installation.....4
Instrucciones de instalación.....6

AR 400 743

Remote fan unit

Moteur

Módulo del ventilador

Safety Definitions

⚠ WARNING

This indicates that death or serious injuries may occur as a result of non-observance of this warning.

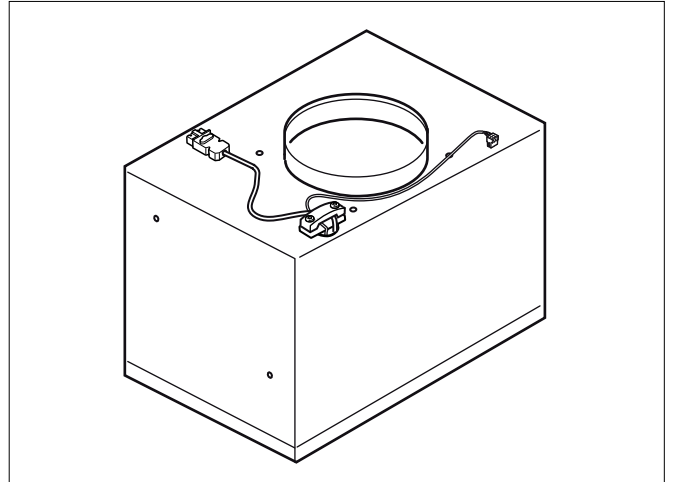
⚠ CAUTION

This indicates that minor or moderate injuries may occur as a result of non-observance of this warning.

NOTICE: This indicates that damage to the appliance or property may occur as a result of non-compliance with this advisory.

Note: This alerts you to important information and/or tips.

Parts Included



Installation

Remote fan unit AR 400 743

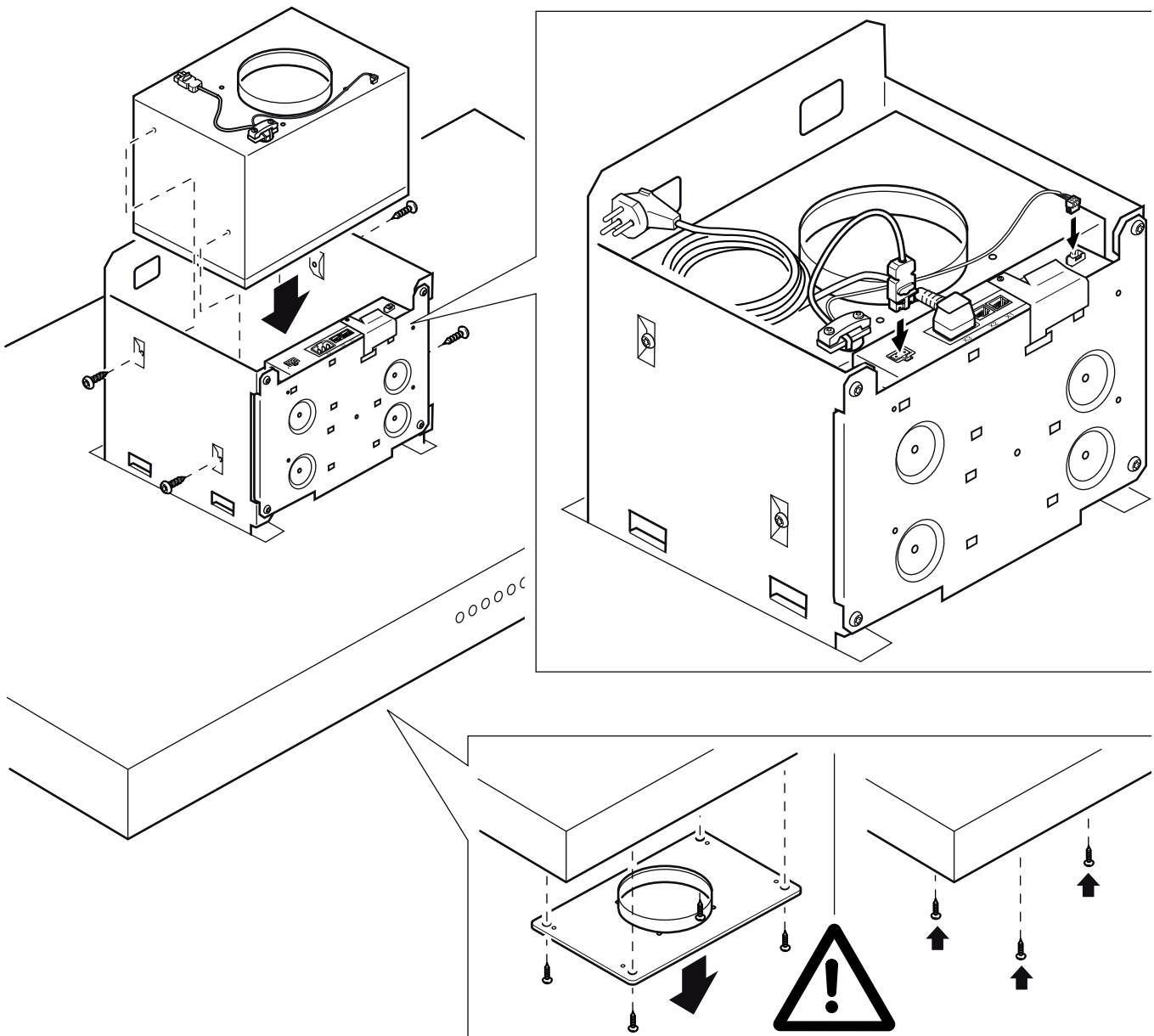
This remote fan unit is suitable for installation in ventilation hoods AI 442 720 and AW 442 720.

⚠ CAUTION

Observe the safety information and the installation information in the installation instructions for the ventilation hood.

Installation

- 1 Unscrew the cover plate from the ventilation hood: Loosen the four screws, remove the cover plate and screw the four screws in again.
- 2 Push the remote fan unit down into the ventilation hood.
- 3 Secure it with 4 screws.
- 4 Connect the mains cable and control cable to the control module.



Définitions de Sécurité

⚠ AVERTISSEMENT

Le non-respect de cet avertissement peut entraîner la mort ou des blessures graves.

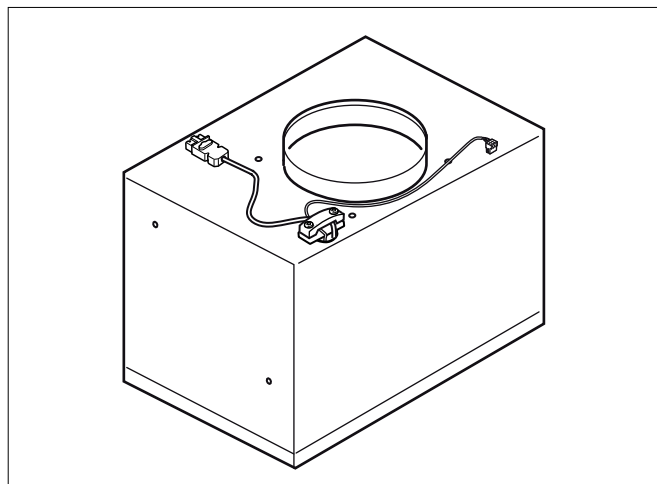
⚠ ATTENTION

Le non-respect de cet avertissement peut entraîner des blessures mineures ou modérées.

AVIS : Vous indique que des dommages à l'appareil ou aux biens peuvent survenir si vous ne respectez pas cet avertissement.

Remarque : Vous signale des informations importantes ou des conseils.

Pièces comprises



Installation

Moteur séparé AR 400 743

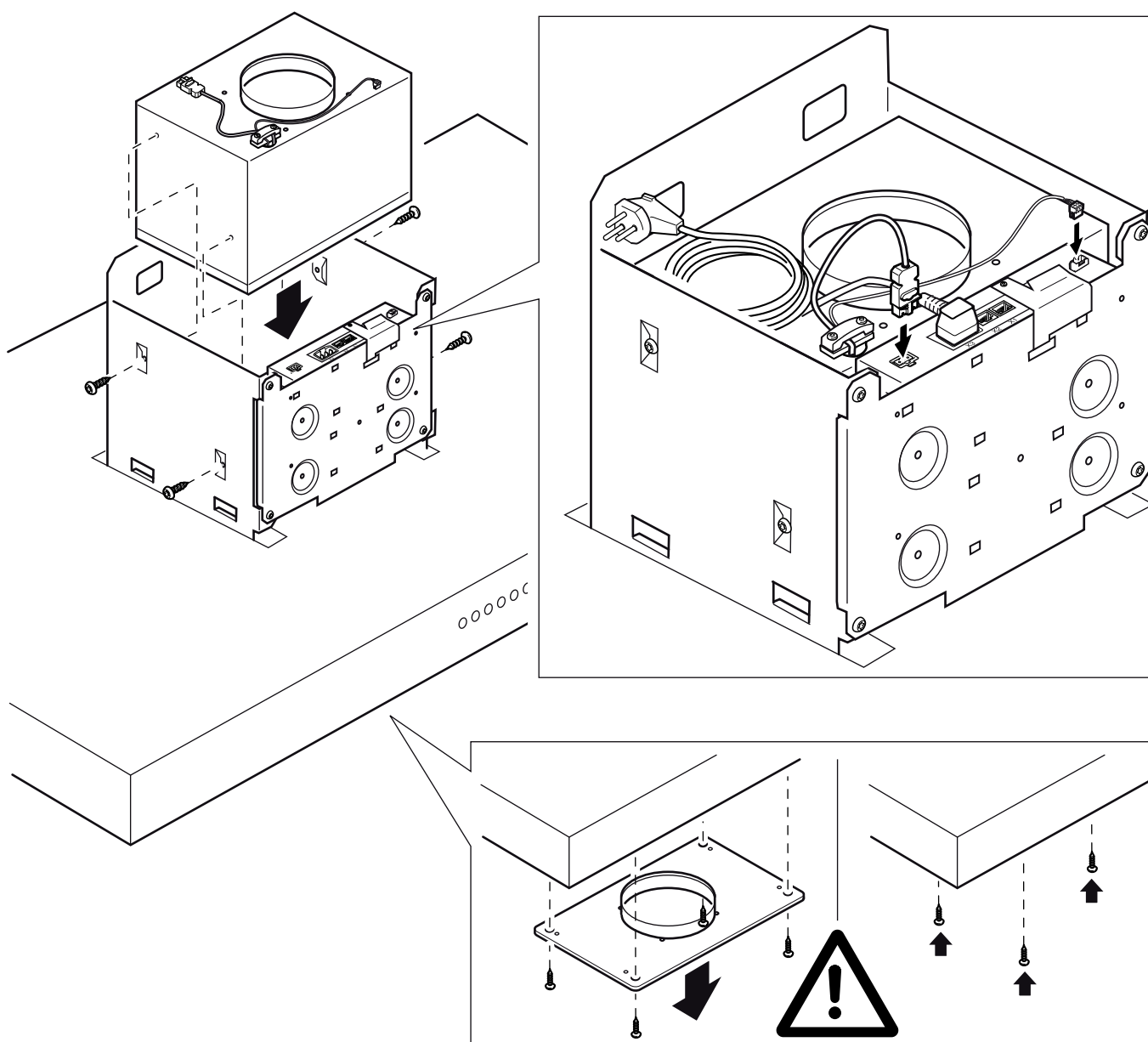
Ce moteur séparé convient pour l'installation dans les hottes AI 442 720 et AW 442 720.

⚠ ATTENTION

Respectez les consignes de sécurité et les indications pour l'installation figurant dans la notice de montage de la hotte.

Montage

- 1 Dévissez la tôle de protection située dans la hotte : desserrez 4 vis, retirez la tôle de protection, revissez 4 vis.
- 2 Introduire le moteur séparé par le haut dans la hotte.
- 3 Le fixer avec 4 vis.
- 4 Raccorder le câble secteur et le câble de commande sur le module de commande.



Definiciones de Seguridad

⚠ ADVERTENCIA

Esto indica que se pueden producir lesiones graves o la muerte si no se cumple con esta advertencia.

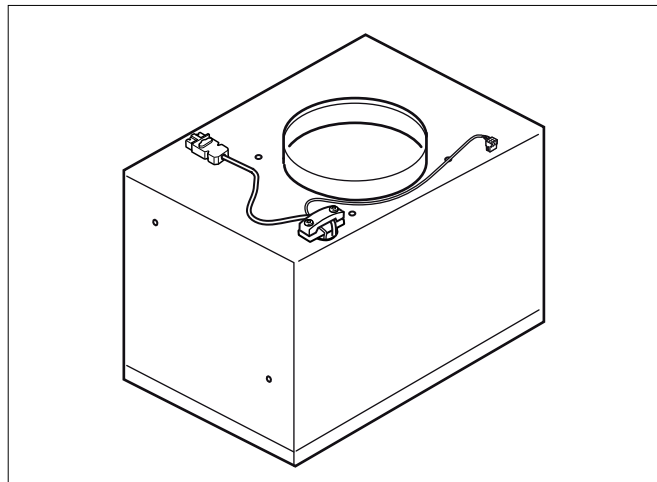
⚠ ATENCION

Esto indica que pueden producirse lesiones leves o moderadas si no se cumple con esta advertencia.

AVISO: Esto indica que puede producirse un daño al electrodoméstico o a la propiedad como resultado de la falta de cumplimiento de este aviso.

Nota: Esto lo alerta sobre información y/o consejos importantes.

Piezas incluidas



Instalación

Módulo de ventilador AR 400 743

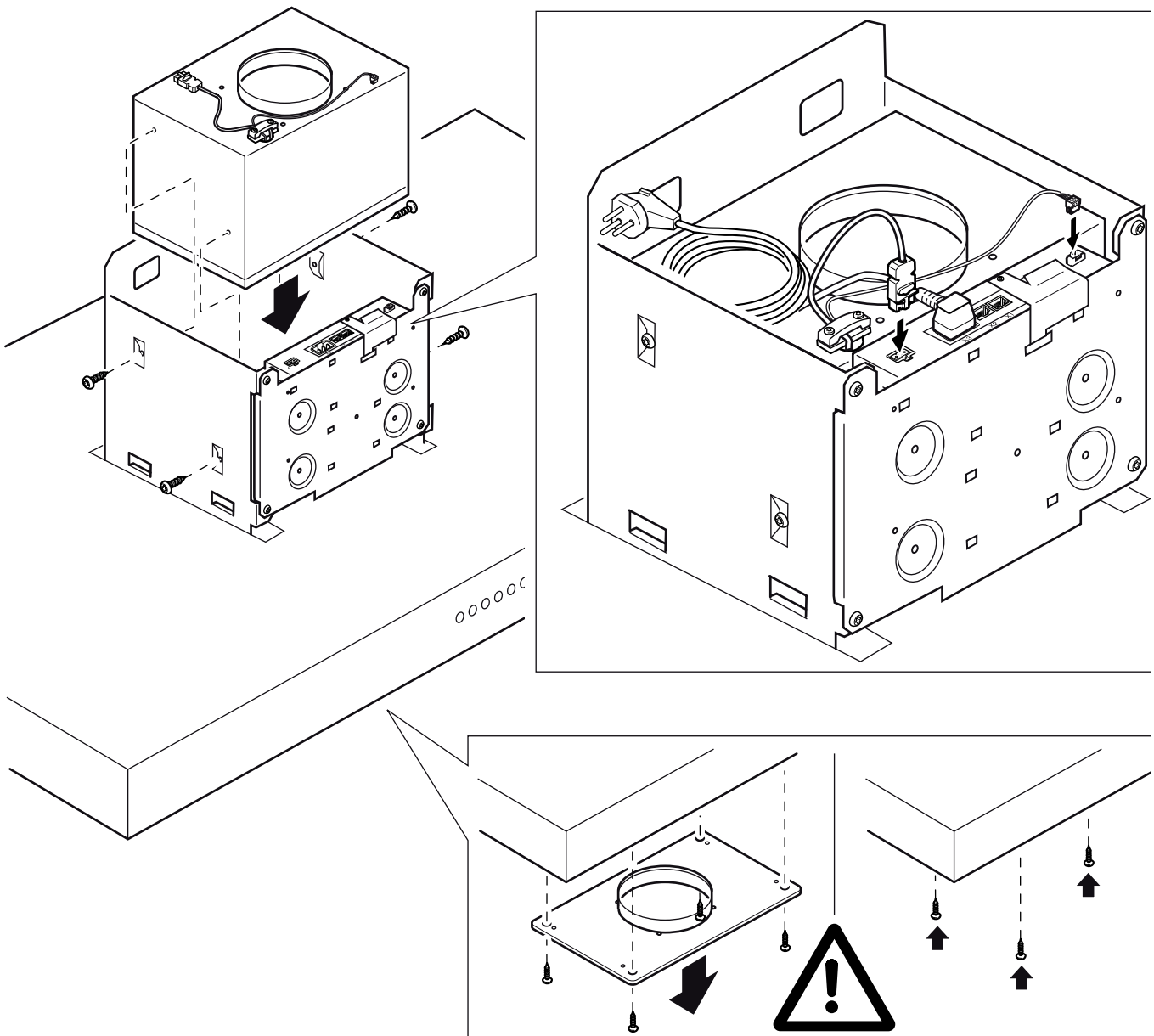
Este módulo de ventilador está previsto para su montaje en las campanas extractoras AI 442 720 y AW 442 720.

⚠ ATENCION

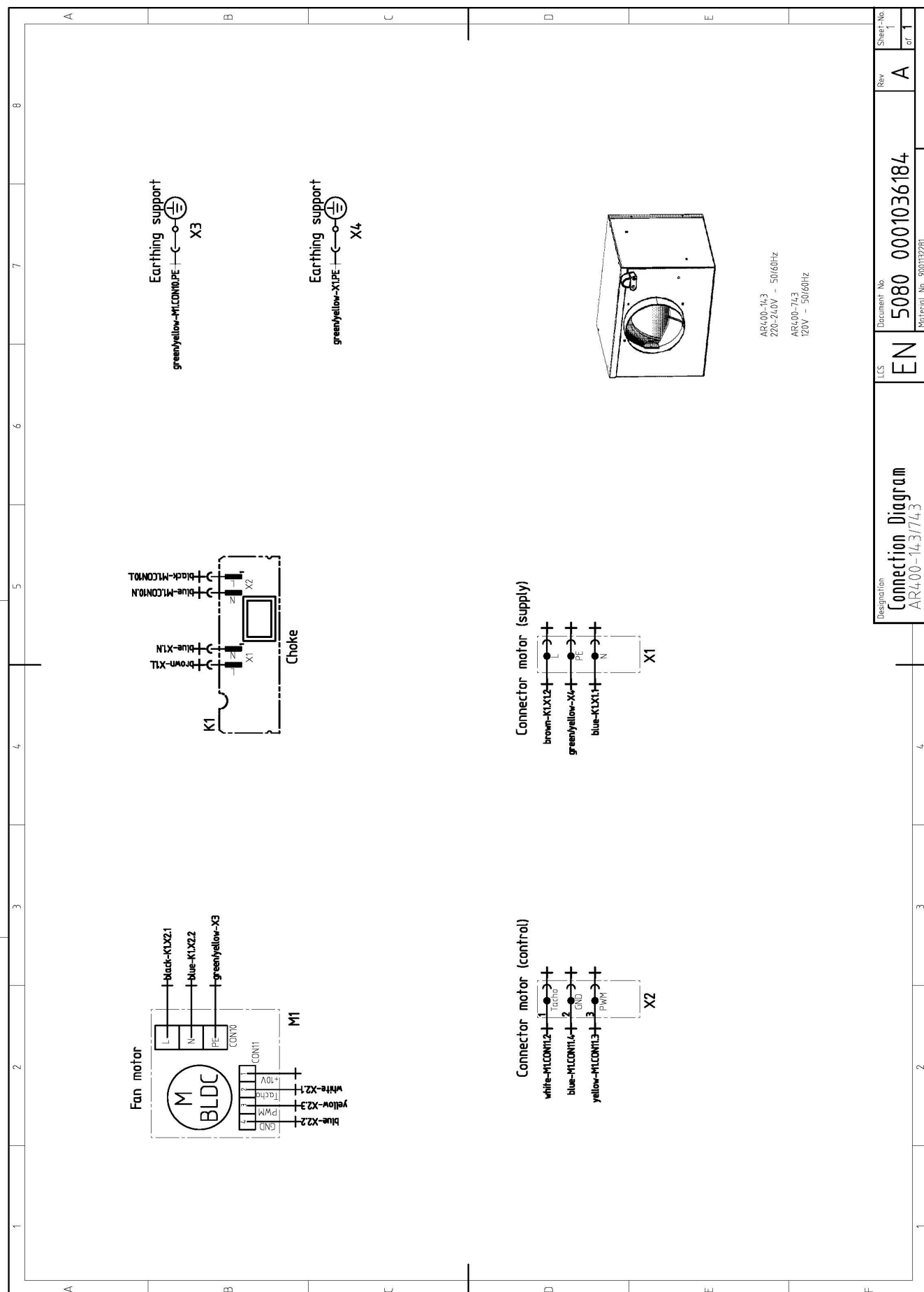
Tener en cuenta las indicaciones de seguridad y de instalación que se incluyen en el manual de instalación de la campana extractora.

Instalación

- 1 Desatornillar la tapa protectora de la campana extractora: desatornillar los 4 tornillos, retirar la tapa protectora, atornillar de nuevo los 4 tornillos.
- 2 Introducir el módulo de ventilador desde arriba en la campana extractora.
- 3 Fijar con 4 tornillos.
- 4 Conectar el cable de red y el cable de control al módulo de control.



The reproduction, transmission or use of this document or its contents is not permitted without express written authority. Offenders will be liable for damages. All rights including rights created by patent grant or registration of a utility model or design are reserved. Copyright reserved.



Designation	EN	Document No	5080 0001036184	Rev	A	Sheet No	1
Material No.	900132281				of 1		

Released

Gaggenau

BSH Home Appliance Corporation

1901 Main Street, Suite 600

Irvine, CA 92614

+1.877.442.4436

USA

www.gaggenau-usa.com

© 2015 BSH Home Appliances

Gaggenau Hausgeräte GmbH

Carl-Wery-Straße 34

81739 München

GERMANY

GAGGENAU



9000974070 en-us, es-mx, fr-ca (950804)