

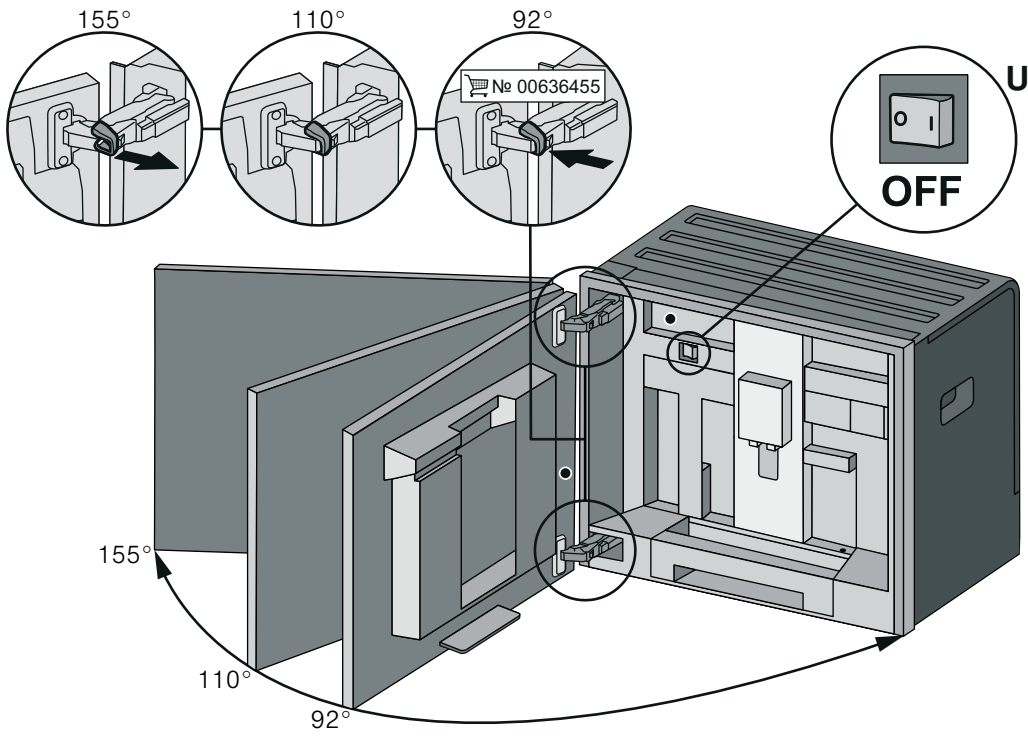
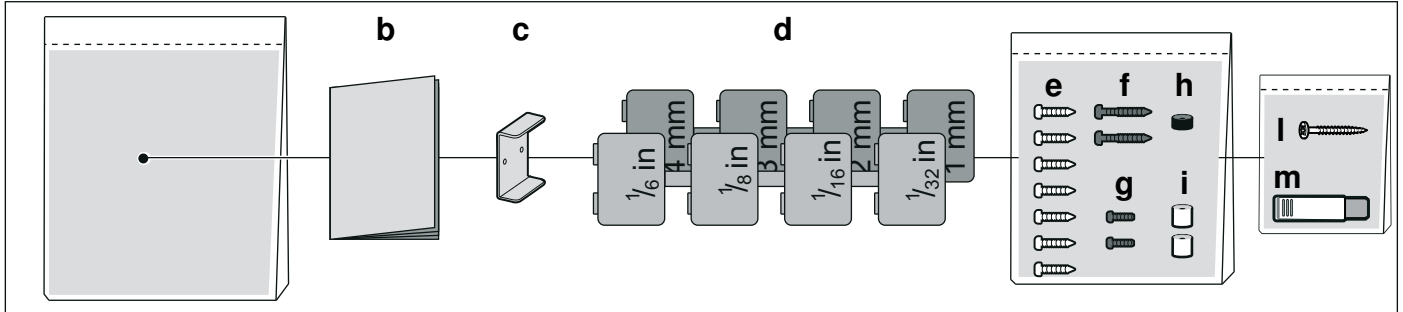
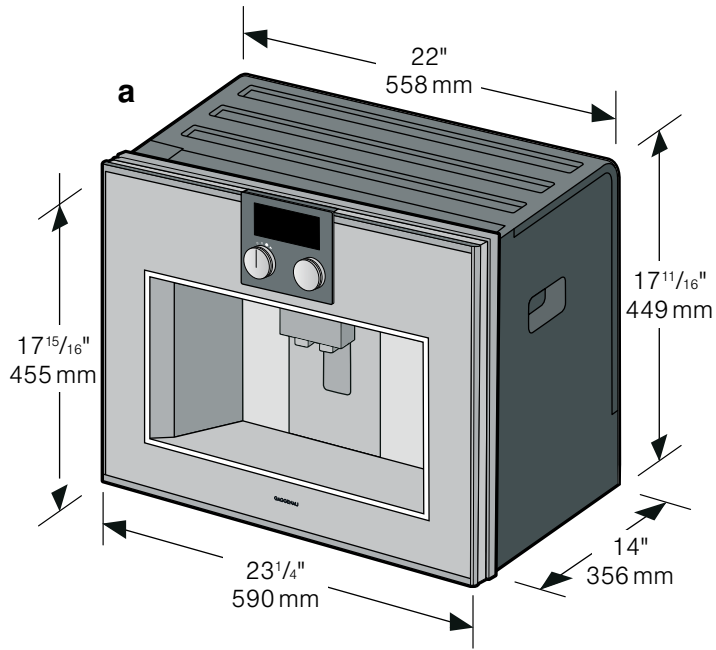
Gaggenau

Installation instructions.....7
Notice de montage12
Instrucciones de instalación.....18

CM450712

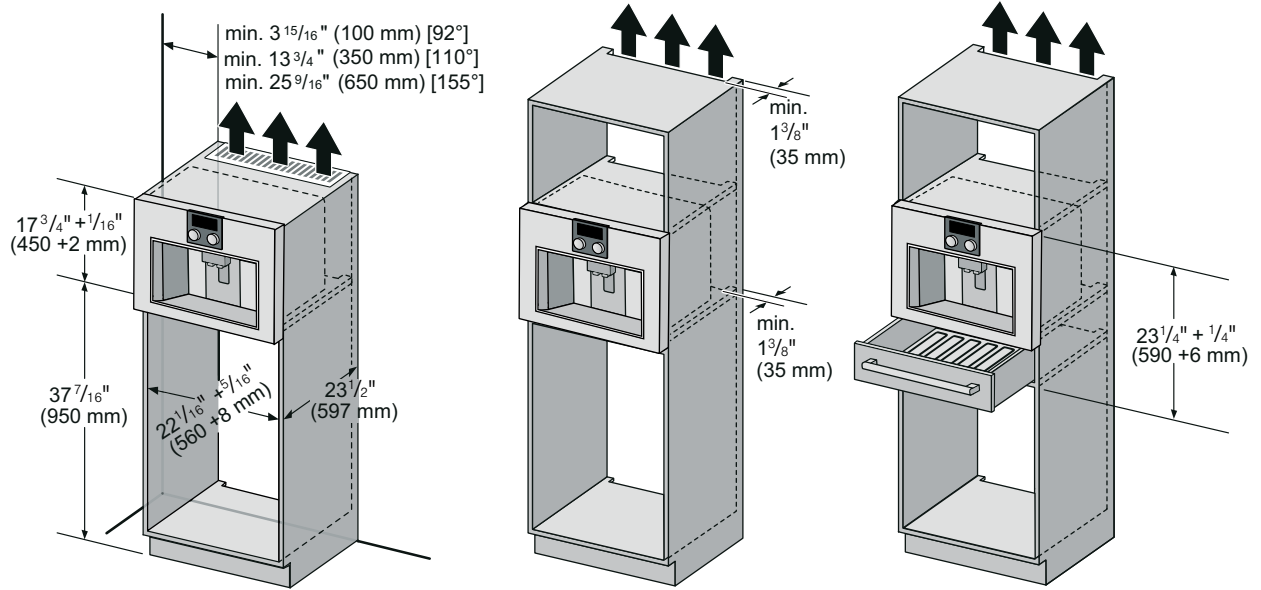
Fully Automatic Espresso Machine
Machine à café entièrement automatique
Cafetera automática

1

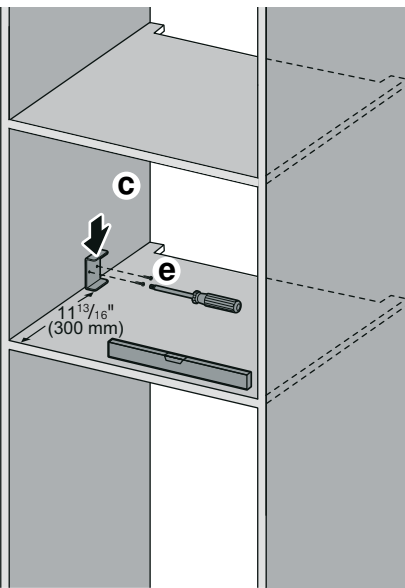


2

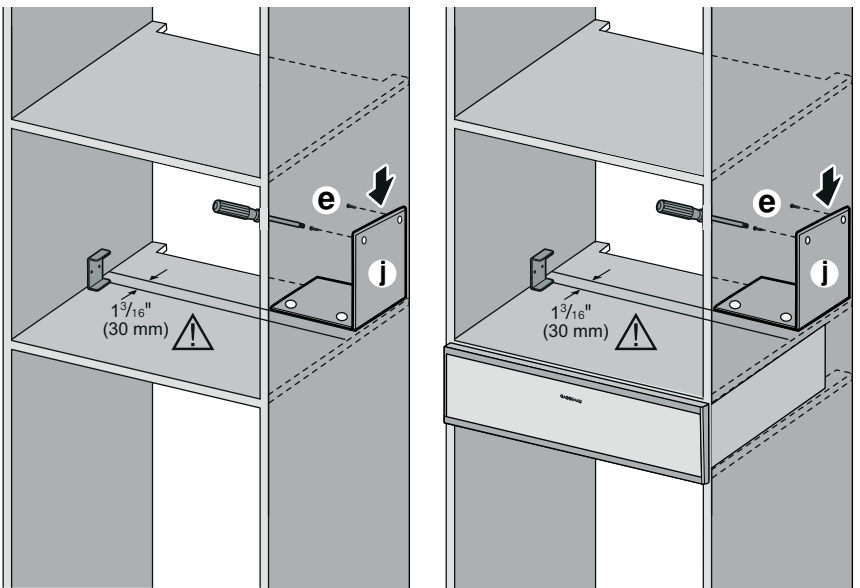
2



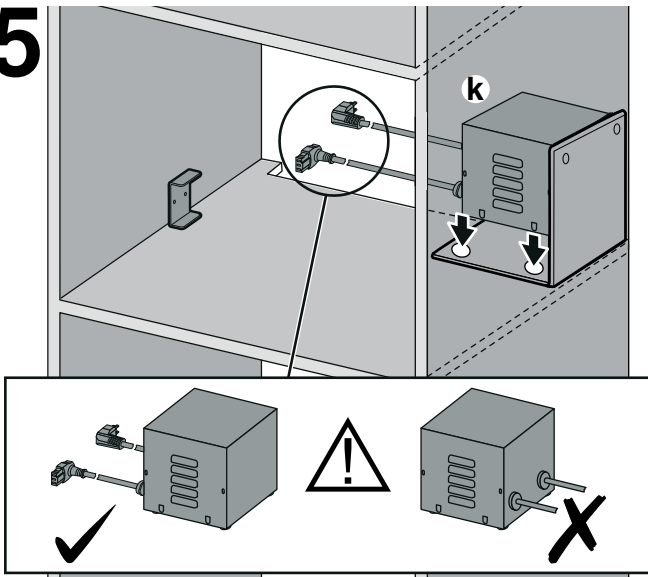
3



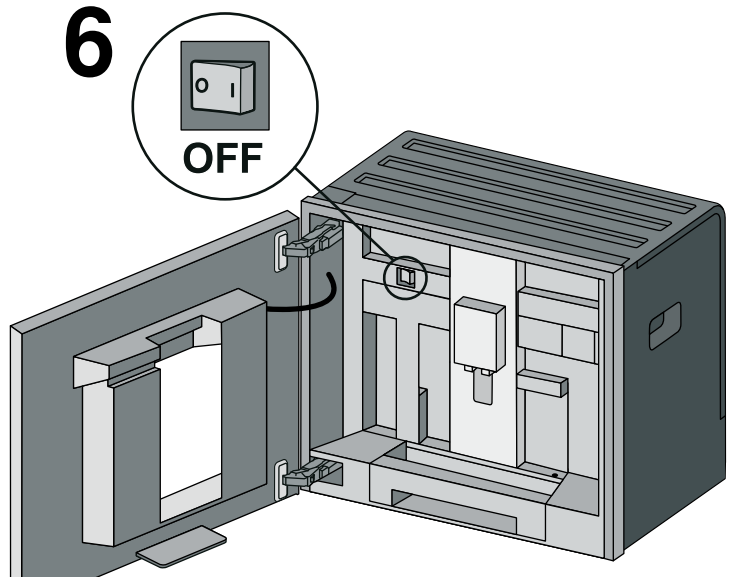
4



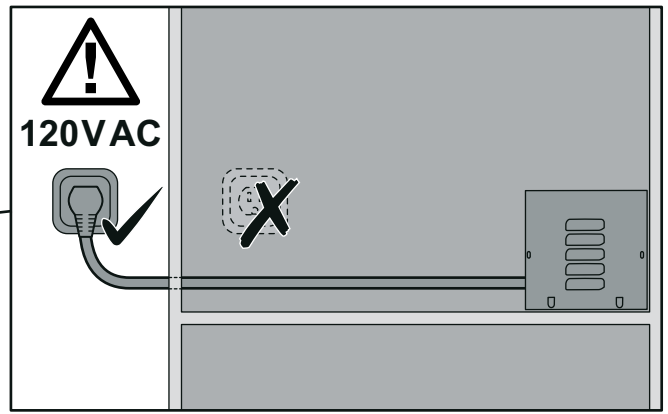
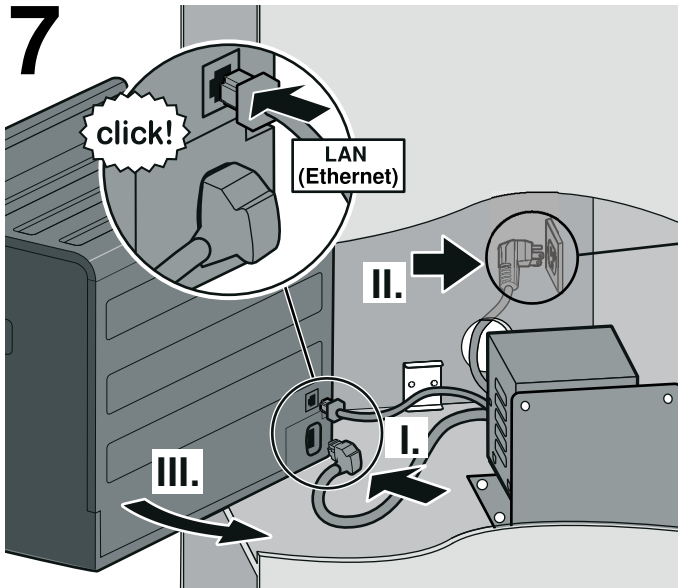
5



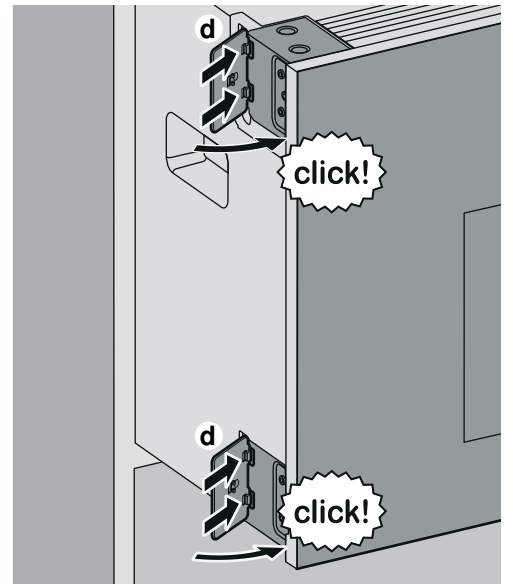
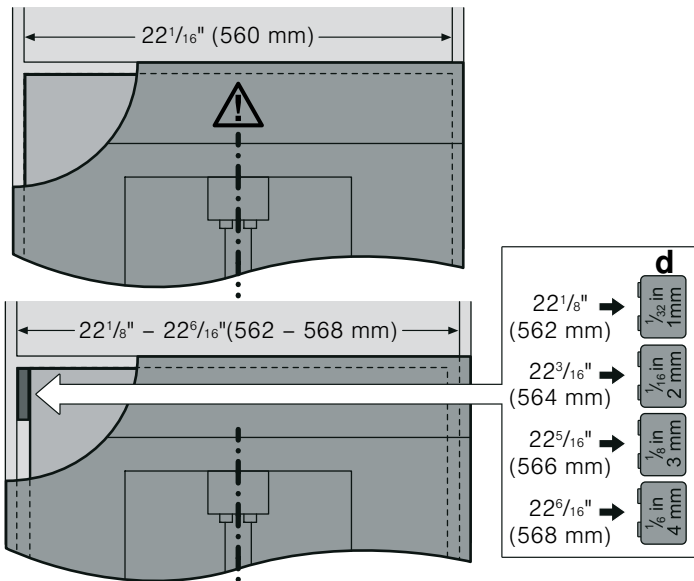
6



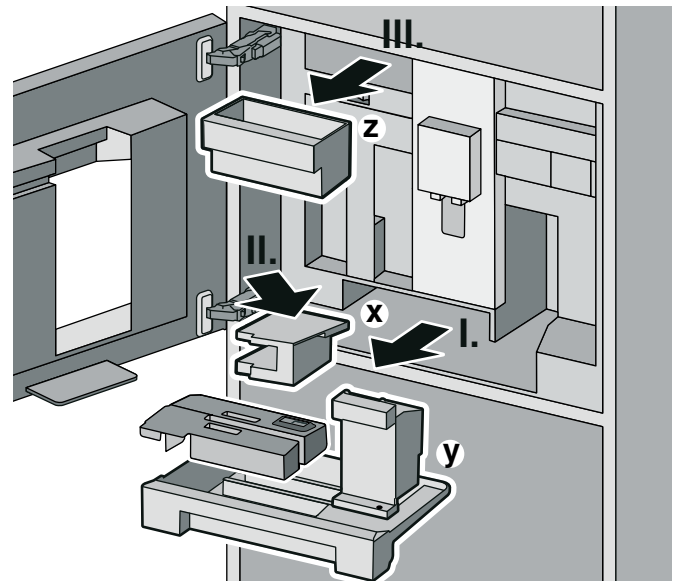
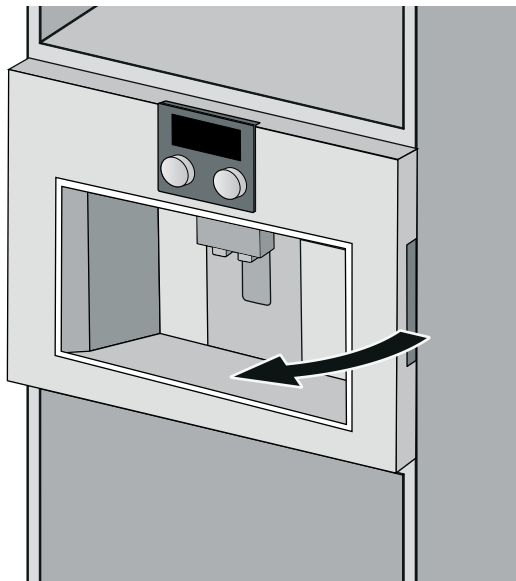
7



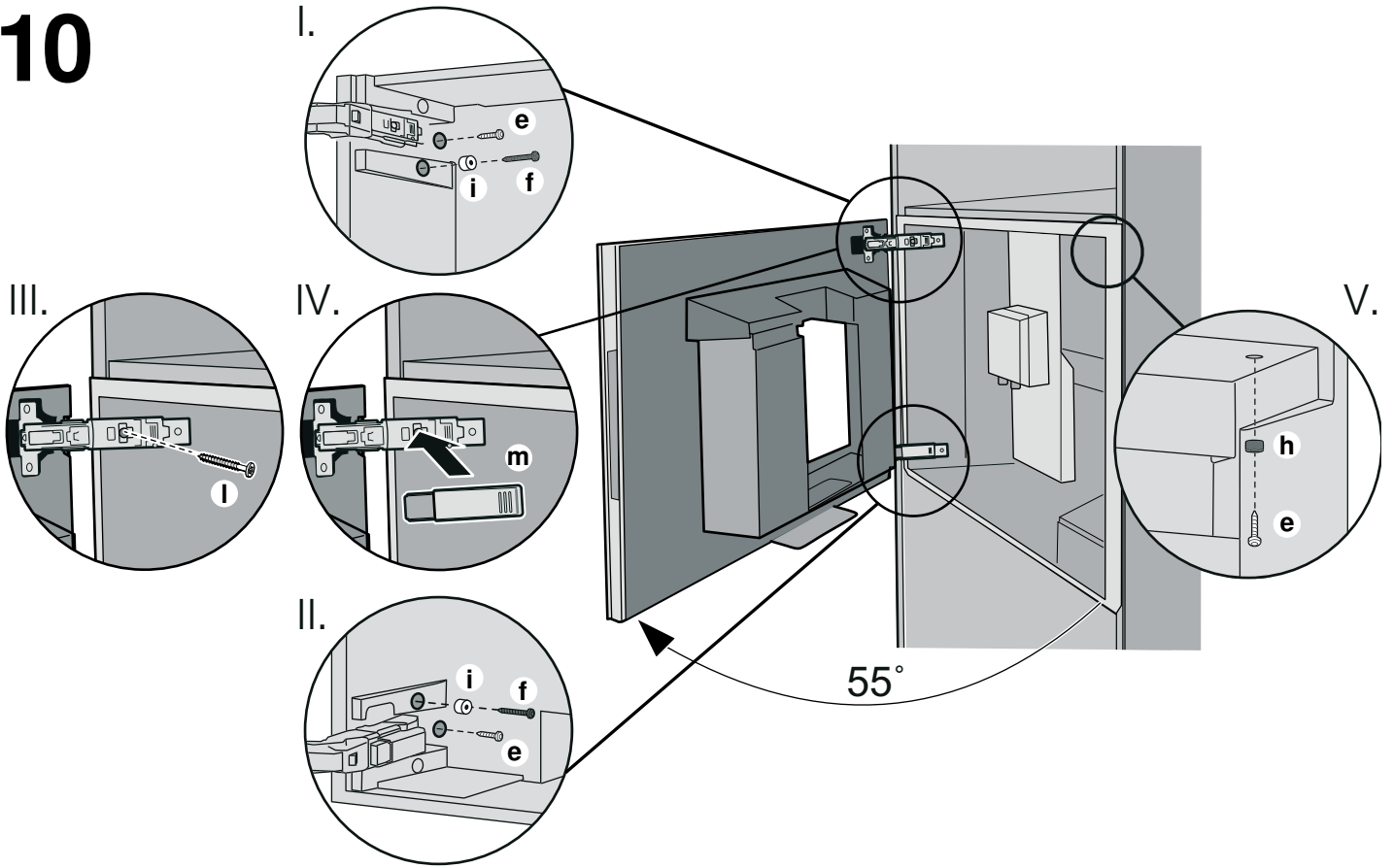
8



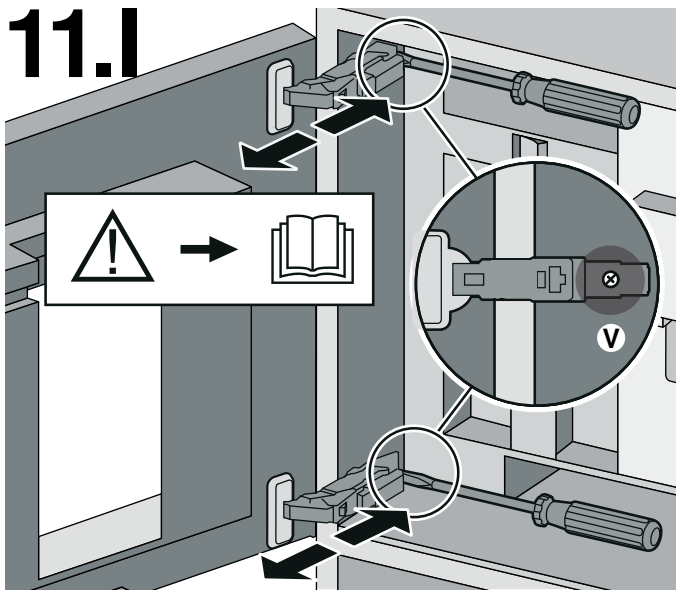
9



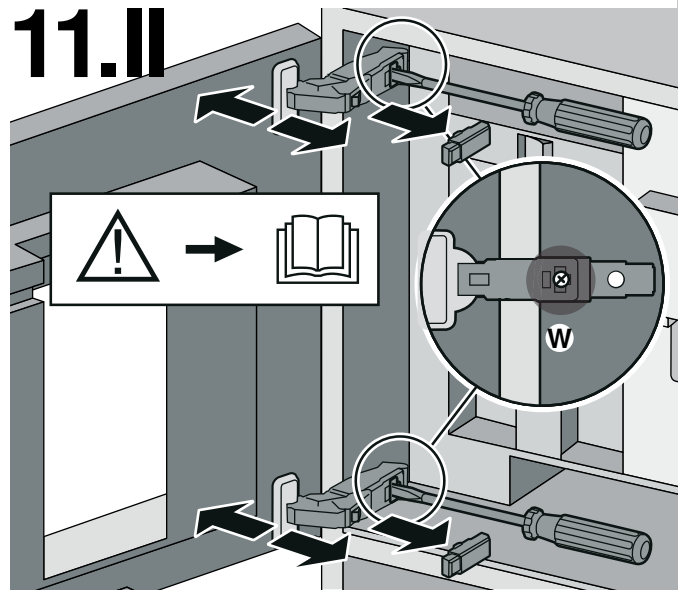
10



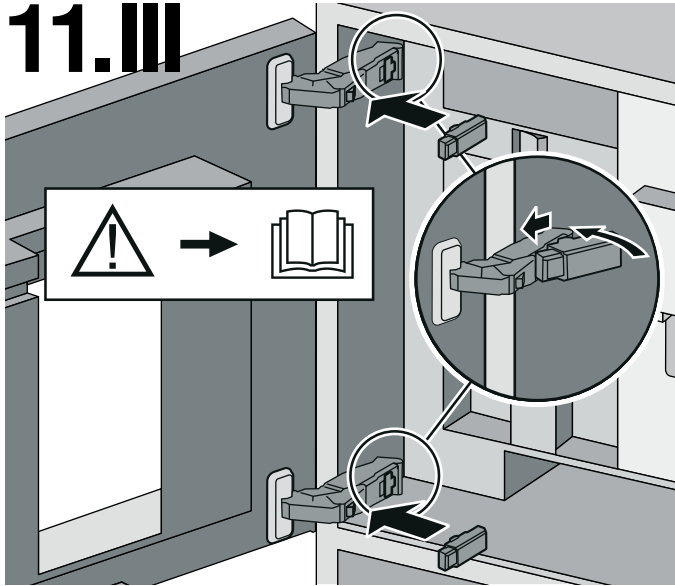
11.I



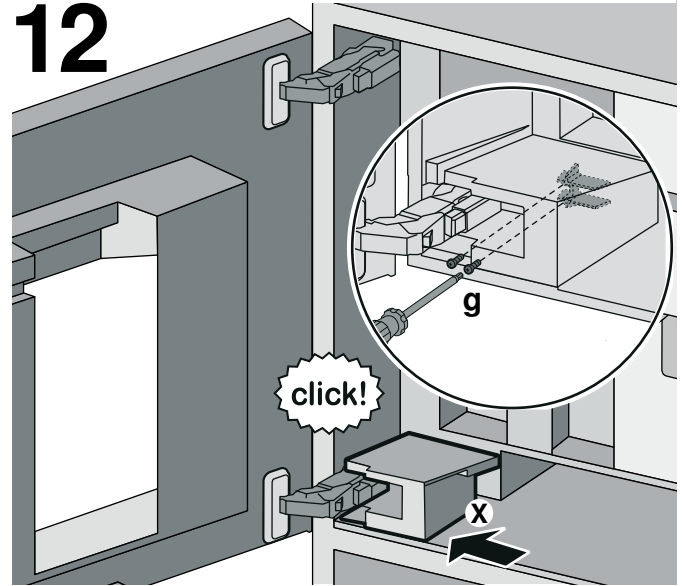
11.II



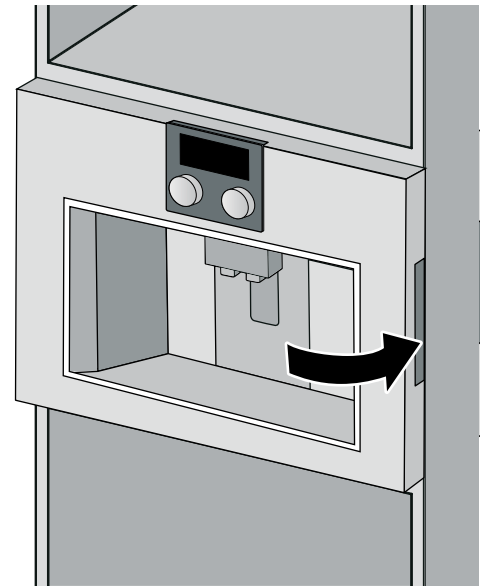
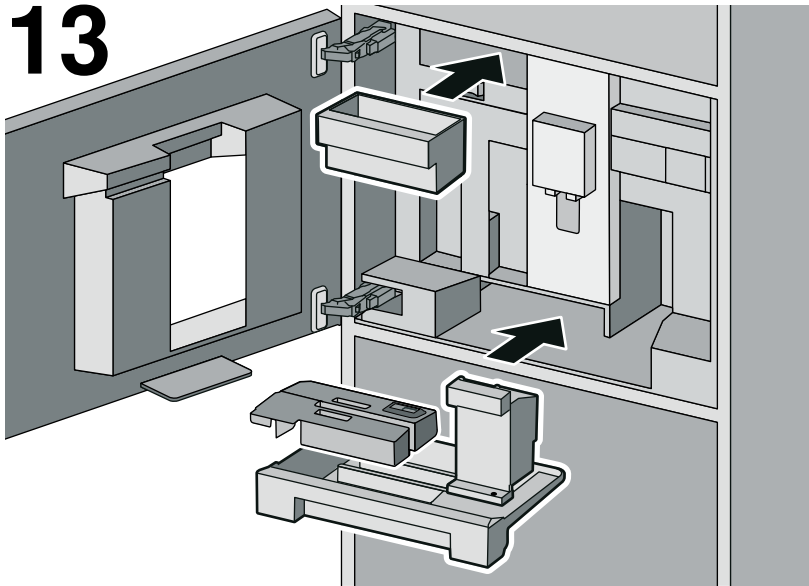
11.III



12



13



Safety Definitions

WARNING

This indicates that death or serious injuries may occur as a result of non-observance of this warning.

CAUTION

This indicates that minor or moderate injuries may occur as a result of non-observance of this warning.

NOTICE: This indicates that damage to the appliance or property may occur as a result of non-compliance with this advisory.

Note: This alerts you to important information and/or tips.



IMPORTANT SAFETY PRECAUTIONS

READ AND SAVE THESE INSTRUCTIONS

WARNING

When using electrical appliances, basic safety precautions should always be followed, including the following

- Please read and follow the operating instructions carefully and keep them for later reference.
 - If the unit is transferred, please ensure that this manual is included.
 - Please read and pay particular attention to the safety information in the instruction manual.
 - **IMPORTANT: This appliance is designed for domestic and not commercial use.**
 - Supervise children to ensure that they do not play with the appliance.
-

NOTICE: Protect your Coffeemaker and hoses against freezing or it will be damaged.

WARNING

To reduce risk of fire and electric shock:

Installation

- Do not mount any appliance with fixed water connection over the fully automatic coffee machine.
- Connect and operate the appliance only according to the rating plate specifications.
- Use appliance only with transformer which is identified as Type 8001010566.
- Do not connect the appliance to or operate it by means of a time switch or remote control socket.
- The unit must not be operated with an extension cord.
- Use the Coffeemaker only if power cord and appliance show no signs of damage.
- Should a problem occur, pull the plug and disconnect from the power immediately.
- Never immerse the appliance or power cable in water or any liquid.

Grounding This appliance may only be connected to a power supply with 120 Volt AC via a correctly installed receptacle with ground.

Repairs

- To avoid potential hazards, repairs must only be carried out by authorized service personnel.
 - If the power cord of this appliance is damaged, it must be replaced by a original replacement power cord, which can be purchased from our Customer Service Department.
 - Only an appliance which has been correctly installed according to these installation instructions can be used safely.
-

IMPORTANT SAFETY PRECAUTIONS

READ AND SAVE THESE INSTRUCTIONS

WARNING

To reduce risk of fire and electric shock:

- This appliance is intended for installation in permanently installed cabinetry.
 - Do not install in the same cabinet with other appliances.
 - Do not install in cabinets that are not securely fixed to a support structure. Attach loose furniture to the wall with a conventional bracket.
 - Do not install directly above a cabinet drawer. This appliance must always be enclosed in its own cabinetry unless specified otherwise.
 - Do not place any heating or cooking appliance beneath the appliance.
 - Do not mount the appliance directly over or under or on side of a heating appliance. This appliance must always be enclosed in its own cabinetry unless specified otherwise.
 - Do not mount over a sink.
 - Directly mount cabinetry above the appliance. This appliance must always be enclosed in its own cabinetry unless specified otherwise.
 - Do not store anything directly on top of the appliance surface when the appliance is in operation.
 - The appliance can be installed in combination with approved products. Do not install in the same cutout with unapproved combinations.
-

Note: *Unit may be installed directly above Gaggenau Warming Drawer, Model WS461.

CAUTION

To avoid the risk of suffocation:

Do not allow children to play with packaging material. Store small parts safely as they can be a choke hazard.

To avoid the risk of injury:

Do not reach into the grinding unit. Be careful not to close the door on your fingers. This can result in injury

Unpacking and moving the coffeemaker:



The unit is heavy and should be handled accordingly. Proper safety equipment such as gloves and adequate manpower of at least two people must be used in moving the coffeemaker to avoid injury and to avoid damage to the unit or the floor.

Rings, watches, and any other loose items that may damage the unit or otherwise might become entangled with the unit should be removed.

Hidden surfaces may have sharp edges. Use caution when reaching behind or under appliance.

WARNING

Hazard due to magnetism

The appliance contains permanent magnets which may affect electronic implants, e.g. heart pacemakers or insulin pumps. Persons wearing electronic implants must maintain a minimum distance of 4" (10 cm) from the appliance and from the following parts upon removal: milk container, milk system, water tank and brewing unit.

Proposition 65 Warning:

This product may contain a chemical known to the State of California, which can cause cancer or reproductive harm. Therefore, the packaging of your product may bear the following label as required by California:

STATE OF CALIFORNIA PROPOSITION 65 WARNING:

 **WARNING**

Cancer and Reproductive Harm - www.P65Warnings.ca.gov

Included in delivery

- (a) Fully automatic coffee machine
- (b) Installation instructions
- (c) Assembly bracket
- (d) Spacer
- (e) 7 fastening screws (silver)
- (f) 2 fastening screws (long/black)
- (g) 2 fastening screws (short/black)
- (h) 1 sleeve (black)
- (i) 2 sleeves (white)
- (j) Transformer fixture
- (k) Transformer
- (l) 1 fastening screw
- (m) Hinge damper

Installing the appliance

Make sure there is adequate aeration. To do this, remove the rear panel or cut out an opening of $19\frac{1}{16}$ " x $15\frac{3}{4}$ " (500 x 400 mm). There must be a gap of at least $1\frac{3}{8}$ " (35 mm) between the wall and base of the unit or the rear panel of the unit situated above. The ventilation slots and intake openings must not be covered. Also follow the installation instructions for the appliance situated above or below. If installing the appliance above a warming drawer, the height of the recess must be $23\frac{1}{4}$ " (590 mm). If the appliance is installed directly under a décor panel, ensure that there is a ventilation slot of at least 31 square inches (200 cm²). The appliance should not be installed too high, approx. $37\frac{3}{8}$ " (950 mm), to ensure that function parts, e.g. container or brewing unit, can be removed without difficulty. The display should not be located above eye level to ensure legibility.

Protect the appliance against freezing or it will be damaged.

NOTICE: Installation must always be performed by two persons.

- 1 Unpack all the parts and check for any damage in transit. Do not operate a damaged appliance.
- 2 Take note of the installation dimensions of the particular model.
Important: Two opening angles can be selected for the door. Depending on the opening angle required, the mounting distance to the wall should be observed before installation.
 - Opening angle approx. 110° (delivery status) = mounting distance to the wall at least $13\frac{3}{4}$ " (350 mm).
 - Opening angle approx. 155° = mounting distance to the wall at least $25\frac{9}{16}$ " (650 mm).
For an opening angle of 155° , remove both the restrictors at the top and bottom of the hinge.
- 3 Position the assembly bracket (c) according to the measurement stated in the image and fasten it with 2 fastening screws (e) as shown. The assembly bracket must be positioned at the base of the unit and the wall such that no gap is present.
- 4 Fasten the transformer fixture (j) in the back corner at the right with 2 screws (e), as shown.
- 5 Attach the transformer (k) to the transformer fixture (j). The connections to both lines must point to the left.
Note: When positioning the transformer (k), and pushing in the appliance, do not trap the lines. The transformer (k) is not allowed to touch the appliance and the back wall of the cupboard.
- 6 Set the main switch (U) to [O] on the appliance.

- 7** Securely insert the front line into the appliance (snaps into place). For this purpose, put the appliance to be plugged in just on to the edge of the unit. Plug the power cord into the socket. Plug transformer into dedicated receptacle in an accessible cabinet adjacent to the coffee maker (depends on the built-in situation). Do not plug into a receptacle behind the appliance.

Note: The appliance can be directly connected to the home network. To do this, connect the appliance using a LAN cable (not included).

Important:

- The distance between the appliance and the rear wall must be at least 1³/₈" (35 mm).
 - The power cord or the LAN cable should not be kinked or crushed.
- 8** Push the appliance into the unit until it clicks into place. Check that the appliance is in the middle. If necessary, align the appliance. To do so, pull the appliance out a little, remove the appropriate spacers (**d**) and attach to the left side (top and bottom). Push the appliance into the unit until it clicks into place.
- 9** Take hold of the appliance door on the right next to the outlet and open. Remove the drip tray (**Y**). Pull the cover (**X**) on the bottom left-hand side forwards and remove. Pull out the accessories drawer (**Z**) and put to one side.
- 10** First, secure the appliance using 2 fastening screws (**e**) each and (**f**) the 2 sleeves (**i**) as shown. Lastly, screw in the fastening screw (**e**) and sleeve (**h**) on the cabinet's top right.
- Then:
- Open the door at approx. 55°.
 - Screw the screws in (**l**).
 - Re-fit the hinge dampers (**m**).
- 11 Only for the expert:**
In very few cases, the door of the fitted fully automatic coffee machine can jam due to a warpage in the cabinet where the unit is built in. The door can be adjusted. To do this adjust the hinges at the top and the bottom:
- Adjust the depth of the door by turning the screws (**v**).
 - Remove the hinge dampers at the top and bottom of the hinges. Turn the screws (**w**) to adjust the inclination and the horizontal position of the doors.
 - Re-fit the hinge dampers.
- 12** Insert the cover (**X**) and fix with the two black fastening screws (**g**).
- 13** Replace the drip tray (**Y**) and accessories drawer (**Z**) and close the appliance door.

Removal

- 1** Undo all screws.
- 2** Slightly pull out the appliance.
- 3** Remove the power cord from the socket.
- 4** Disconnect the appliance from the transformer.
- 5** Fully remove the appliance.

Technical specifications

Power connection with transformer type 8001010566 (voltage - frequency)	120 V AC - 60 Hz
Power rating	1600 W
Maximum static pump pressure	19 bar
Maximum water tank capacity (without filter)	81.15 oz (2.4 l)
Maximum capacity of the coffee bean container	17.64 oz (500 g)
Length of power cable (Power socket - transformer)	39" (1 m)
Dimensions (appliance without transformer) H x W x D	17.91 x 23.23 x 17.48" (455 x 590 x 444 mm)
Weight, empty (appliance without transformer)	46 - 49 lb (21 - 22 kg)
Type of grinding unit	Ceramic

Définitions de sécurité

AVERTISSEMENT

Ceci indique que le non-respect de cet avertissement peut entraîner des blessures graves, voire la mort.

ATTENTION

Ceci indique que le non-respect de cet avertissement peut entraîner des blessures légères ou de gravité moyenne.

AVIS : Ceci indique que la non-conformité à cet avis de sécurité peut entraîner des dégâts matériels ou endommager l'appareil.

Remarque : Ceci vous signale des informations et/ou indications importantes.

CONSIGNES DE SÉCURITÉ IMPORTANTES

LIRE ET CONSERVER CES INSTRUCTIONS

AVERTISSEMENT

Quand vous utilisez des appareils électriques, observez les consignes de sécurité de base, y compris ce qui suit :

- Veuillez lire et suivre attentivement les consignes d'utilisation et les conserver pour des besoins ultérieurs.
 - Si l'appareil est transféré ou vendu, veuillez vous assurer que le présent manuel l'accompagne.
 - Veuillez impérativement lire et respecter les consignes de sécurité figurant dans la notice d'utilisation.
 - **IMPORTANT : cet appareil est destiné à un usage domestique et non commercial.**
 - Surveiller les enfants afin de s'assurer qu'ils ne jouent pas avec la machine.
-

AVIS : Protéger la machine à café et vos tuyaux du gel afin de les conserver en bon état.

AVERTISSEMENT

Pour réduire le risque de choc électrique :
Installation

- Ne pas installer d'appareil avec raccord d'eau au-dessus de la machine à café complètement automatisée.
- Ne brancher et n'utiliser l'appareil que conformément aux données indiquées sur la plaque signalétique.
- Utiliser l'appareil uniquement avec le transformateur de type 8001010566.
- Ne pas raccorder ni utiliser l'appareil via une prise à minuterie ou commandée à distance.
- L'appareil ne doit pas être utilisé avec une rallonge électrique.
- Utiliser la machine à café uniquement si son cordon d'alimentation et l'appareil lui-même ne montrent aucun signe de détérioration.
- En cas de défaut, débrancher immédiatement la prise électrique de l'appareil.
- Ne jamais plonger l'appareil ou le cordon d'alimentation dans un liquide.

Mise à la terre L'appareil doit être branché à une source de courant alternatif de 120 volts via une prise correctement mise à la terre.

Réparations

- Afin d'éviter tous les risques, seul un personnel de service autorisé peut réparer cet appareil.
 - Si le cordon d'alimentation secteur de cet appareil est endommagé, il doit être remplacé par un câble de rechange d'origine, disponible auprès de notre service à la clientèle.
 - Seule une mise en place conforme au présent guide de montage permet de garantir une utilisation en toute sécurité.
-



CONSIGNES DE SÉCURITÉ IMPORTANTES

LIRE ET CONSERVER CES INSTRUCTIONS

AVERTISSEMENT

Pour réduire le risque de choc électrique :

- Cet appareil est conçu pour une installation permanente en armoire.
- Ne pas utiliser dans la même armoire que d'autres appareils.
- Ne pas faire l'installation dans une armoire qui n'est pas solidement fixée à une structure de support. Le meuble portant l'appareil doit être fixé au mur par une cornière de type courant.
- Ne pas faire l'installation directement au-dessus d'un tiroir d'armoire. L'appareil doit toujours être contenu dans sa propre armoire, à moins d'instruction contraire.
- Ne pas placer d'appareil de chauffage ou de cuisine sous l'appareil.
- Ne pas monter l'appareil directement au-dessus ou au-dessus d'un appareil de chauffage. L'appareil doit toujours être contenu dans sa propre armoire, à moins d'instruction contraire.
- Ne pas monter l'appareil au-dessus d'un évier.
- Monter l'armoire directement au-dessus de l'appareil. L'appareil doit toujours être contenu dans sa propre armoire, à moins d'instruction contraire.
- Ne pas poser d'objet directement sur l'appareil lorsque celui-ci fonctionne.
- L'appareil peut être installé conjointement avec les produits approuvés. Ne pas faire l'installation dans le même évidement avec des combinaisons non approuvées.

Remarque : *L'appareil peut être installé directement au-dessus du tiroir chauffant Gaggenau, modèle WS461.

ATTENTION

Pour éviter tout risque d'étouffement :

Ne jamais laisser les enfants jouer avec le matériel d'emballage. Conserver les pièces de petite taille dans un endroit sûr, car elles posent un risque d'étouffement.

Pour éviter tout risque de blessure :

Ne pas accéder au moulin. Prendre garde de ne pas se coincer les doigts en fermant la porte. Vous pourriez vous blesser.

Déballer et déplacer l'appareil :



Cet appareil est lourd et doit être manipulé correctement. Par mesure de sécurité, le port de gants et au moins deux personnes sont nécessaires pour déplacer la machine à café afin d'éviter les blessures et les dommages matériels.

Les bagues, montres et autres objets qui peuvent endommager ou se coincer dans la machine doivent être retirés.

Certaines surfaces cachées peuvent avoir des rebords tranchants. Redoubler de vigilance quand vous passez la main derrière ou sous l'appareil électroménager.

AVERTISSEMENT

Risque dû au magnétisme

Cet appareil peut contenir des aimants permanents qui pourraient affecter les implants électroniques comme les stimulateurs cardiaques ou les pompes à insuline. Les porteurs d'implants électroniques doivent maintenir une distance d'au moins 4 pouces (10 cm) entre eux et les parties suivantes lors de leur extraction : récipient à lait, système de distribution du lait, réservoir d'eau et l'unité de percolation.

Avertissement issu de la proposition 65 :

Ce produit pourrait contenir un produit chimique reconnu par l'État de la Californie comme cancérigène ou ayant des effets nocifs sur la reproduction. Par conséquent, l'emballage de votre produit pourrait porter l'étiquette suivante, comme requis par la Californie :

AVERTISSEMENT ISSU DE LA PROPOSITION 65 DE L'ÉTAT DE LA CALIFORNIE :



AVERTISSEMENT

Cancer et dommages à la reproduction
www.P65Warnings.ca.gov

Contenu de l'emballage

- (a) Machine à espresso automatique
- (b) Instructions d'installation
- (c) Équerre de montage
- (d) Entretoises
- (e) 7 vis de fixation (argent)
- (f) 2 vis de fixation (longues/noires)
- (g) 2 vis de fixation (courtes/noires)
- (h) 1 douille (noire)
- (i) 2 douilles (blanches)
- (j) Fixation de transformateur
- (k) Transformateur
- (l) 1 Vis de fixation
- (m) Amortissement de charnière

Installation de l'appareil

Veiller à disposer d'une ventilation suffisante. Pour ce faire, retirer le panneau arrière ou découper une ouverture de $19\frac{11}{16}$ po x $15\frac{3}{4}$ po (500 x 400 mm). Un espace d'au-moins $1\frac{3}{8}$ po (35 mm) est nécessaire entre le mur et la base de l'unité ou du panneau arrière de l'unité située au-dessus. Les orifices de ventilation et les prises d'air ne doivent pas être obstruées. Tenir compte également des instructions de montage de l'appareil situé en dessous ou au-dessus. Si l'appareil est installé au-dessus d'un chauffe-plats, la hauteur de l'espace entre les deux doit être de $23\frac{1}{4}$ po (590 mm). Si l'appareil est installé directement sous un panneau décoratif, s'assurer qu'il existe un espace de ventilation d'au moins 31 pouces carrés (200 cm²). Éviter d'installer l'appareil en hauteur, environ $37\frac{3}{8}$ po (950 mm) afin de faciliter le retrait des pièces fonctionnelles, p. ex. le réceptacle ou l'unité de percolation. L'écran ne devrait pas être situé à une hauteur dépassant celle des yeux afin d'en faciliter la lecture.

Protéger votre appareil du gel afin de le conserver en bon état.

AVIS : l'installation doit toujours être réalisée par 2 personnes.

- 1 Après avoir les avoir déballées, vérifier toutes les pièces pour détecter d'éventuels dégâts dus au transport. Ne pas mettre en service un appareil présentant des dommages.
- 2 Tenir compte des cotes de montage en fonction du modèle et des conditions de montage.
Important : il est possible de choisir entre deux angles d'ouverture de la porte. En fonction de l'angle d'ouverture souhaité, la distance de montage envers le mur doit être respectée avant l'installation.
 - Angle d'ouverture d'env. 110° (état à la livraison)
= distance de montage envers le mur d'au moins $13\frac{3}{4}$ " (350 mm)
 - Angle d'ouverture d'env. 155°
= distance de montage envers le mur d'au moins $25\frac{9}{16}$ " (650 mm).
Pour un angle d'ouverture de 155°, retirer les deux butées en haut et en bas de la charnière.
- 3 Positionner l'équerre de montage (c) conformément à la cotation dans l'illustration, puis le visser avec 2 vis de fixation (e). L'équerre de montage doit reposer sans espace sur le fond de l'armoire et sur la paroi.
- 4 Visser le support du transformateur (j) comme indiqué avec les 2 vis (e) dans le coin arrière droit.

- 5** Installer le transformateur (**k**) sur le support (**j**). Les deux câbles doivent être tournés vers la gauche.
- Remarque** : Lors de l'installation du transformateur (**k**), ainsi que lors de l'insertion de l'appareil dans l'armoire, veiller à ce que les câbles ne soient pas coincés.
- Le transformateur (**k**) ne doit pas être en contact avec l'appareil, ni avec la paroi arrière du meuble dans lequel la machine est encastrée.
- 6** Commuter l'interrupteur principal (**U**) sur [O].
- 7** Positionner la ligne avant dans l'appareil (s'encliquette). À cet effet, poser l'appareil à brancher sur le rebord de l'unité. Brancher le cordon d'alimentation dans la prise. Brancher le transformateur dans une prise dédiée dans une armoire accessible à côté de la machine à café (selon la situation de montage). Ne pas brancher dans une prise derrière l'appareil.
- Remarque** : L'appareil électroménager peut être branché directement au réseau domestique. Pour ce faire, branchez l'appareil avec un câble Ethernet (non inclus).
- Important** :
- La distance entre l'appareil et le mur arrière doit être d'au moins 1 $\frac{3}{8}$ po (35 mm).
 - Le câble d'alimentation ou Ethernet ne doit pas être coudé ou écrasé.
- 8** Insérer l'appareil jusqu'en butée dans l'armoire. Vérifier que l'appareil est bien centré. Si nécessaire, ajuster la position de l'appareil. Pour ce faire, ressortir légèrement l'appareil, détacher les entretoises (**d**) correspondantes et les mettre en place sur le côté gauche (en haut et en bas). Insérer l'appareil jusqu'en butée dans l'armoire.
- 9** Saisir la porte de l'appareil du côté droit à côté de la buse d'écoulement et ouvrir. Retirer la cuvette d'égouttage (**Y**). Tirer le couvercle (**X**) en bas à gauche vers l'avant et le retirer. Reinsérer le tiroir à accessoires (**Z**) et le déposer.
- 10** Visser d'abord l'appareil avec les 2 vis de fixation (**e**) et (**f**) ainsi que les 2 douilles (**i**) comme le montre la figure. Le visser ensuite avec une vis de fixation (**e**) et une douille (**h**) en haut à droite du meuble.
- Ensuite :
- Ouvrir la porte avec un angle d'env. 55°.
 - Visser les vis (**l**).
 - Mettre en place l'amortissement de charnière (**m**).
- 11 Uniquement pour les spécialistes** : Dans de rares cas, la porte de la machine encastrable peut coincer à cause d'une déformation dans le meuble encastré. La porte peut être ajustée. Pour ce faire, régler les charnières en haut et en bas :
- Régler la profondeur de la porte en tournant les vis (**v**).
 - Retirer l'amortissement des charnières en haut et en bas des charnières. Régler l'inclinaison et la position horizontale de la porte en tournant les vis (**w**).
 - Remettre l'amortissement des charnières en place.
- 12** Mettre le cache (**X**) en place et le fixer avec les deux vis de fixation noires (**g**).
- 13** Remettre en place la cuvette d'égouttage (**Y**) et le tiroir accessoire (**Z**) et fermer la porte de l'appareil.

Retrait

- 1 Retirer toutes les vis.
- 2 Retirer légèrement la machine.
- 3 Débrancher le cordon d'alimentation de la la prise.
- 4 Débrancher l'appareil du transformateur.
- 5 Retirer complètement l'appareil.

Caractéristiques techniques

Branchement sur secteur avec transformateur de type 8001010566 (Voltage – Fréquence)	120 V CA - 60 Hz
Puissance raccordée	1600 W
Pression max. de la pompe statique	19 bar
Volume max. du réservoir d'eau (sans filtre)	81,15 oz (2,4 l)
Capacité max. du réservoir pour café en grains	17,64 oz (500 g)
Longueur du câble de raccordement (Prise – Transformateur)	39 po (1 m)
Dimensions de l'appareil (Appareil sans transformateur) L x h x p	17,91 x 23,23 x 17,48 po (455 x 590 x 444 mm)
Poids, vide (Appareil sans transformateur)	46 - 49 lb (21 - 22 kg)
Moulin	Céramique

Definiciones de seguridad

ADVERTENCIA

Esto indica que pueden producirse heridas graves o incluso la muerte si no se cumple con esta advertencia.

ATENCION

Esto indica que pueden producirse heridas leves o moderadas si no se cumple con esta advertencia.

AVISO: Esto indica que pueden producirse daños en el aparato o en los bienes si no se cumple con este aviso.

Nota: Esto alerta sobre información o sugerencias importantes.

PRECAUCIONES IMPORTANTES DE SEGURIDAD

LEA Y CONSERVE ESTAS INSTRUCCIONES

ADVERTENCIA

Al utilizar aparatos eléctricos, deben tomarse siempre las precauciones de seguridad básicas, entre las que se encuentran las siguientes:

- Por favor lea y siga las instrucciones de operación cuidadosamente y consérvelas para futuras consultas.
 - Si la unidad es transferida, por favor, asegúrese de que se incluya este manual.
 - Es imprescindible leer y tener en cuenta los consejos y advertencias de seguridad de las instrucciones de uso.
 - **IMPORTANTE: Este aparato está diseñado para el uso doméstico y no para ser utilizado con fines comerciales.**
 - Supervise a los niños para asegurarse de que no jueguen con el aparato.
-

AVISO: Proteja su cafetera y mangueras contra la congelación o se dañarán.

ADVERTENCIA

Para reducir el riesgo de incendio y descarga eléctrica:

Instalación

- No instalar ningún aparato con conexión fija a toma de agua sobre la cafetera automática.
- Conectar y utilizar el aparato sólo de acuerdo con las especificaciones descritas en la placa de características.
- Utilizar únicamente con un transformador que esté identificado como Tipo 8001010566.
- No conectar el aparato ni hacerlo funcionar mediante un interruptor temporizador o un tomacorriente con control remoto.
- La unidad no debe ser puesta en funcionamiento con un cable de extensión.
- Usar la cafetera únicamente si el cable de alimentación y el electrodoméstico no muestran señales de daño.
- Si ocurre un problema, desenchufar de inmediato y desconectar de la fuente de alimentación.
- No sumergir nunca el aparato o el cable de alimentación en agua o en cualquier otro líquido.

Puesta a tierra El aparato debe ser conectado únicamente a una alimentación eléctrica con corriente alterna de 120 voltios a través de un tomacorriente instalado correctamente con tierra física.

Reparaciones

- Las reparaciones en el aparato deben ser realizadas sólo por personal de servicio autorizado para evitar posibles peligros.
 - Si el cable de alimentación de este aparato resulta dañado, éste debe ser sustituido por un cable de alimentación original, que puede adquirirse a través del servicio de asistencia técnica.
 - Sólo una instalación correcta desde el punto de vista técnico que siga estas instrucciones de montaje garantizará un uso seguro del aparato.
-



PRECAUCIONES IMPORTANTES DE SEGURIDAD

LEA Y CONSERVE ESTAS INSTRUCCIONES

ADVERTENCIA

Para reducir el riesgo de incendio y descarga eléctrica:

- Este aparato está diseñado para la instalación en un armario instalado de forma permanente.
- No instalarlo en el mismo armario con otros aparatos.
- No instalarlo en armarios que no estén bien fijados a una estructura de soporte. Sujetar a la pared los muebles sueltos usando un soporte de fijación estándar.
- No instalar directamente sobre un cajón. El aparato debe empotrarse en su propio armario a menos que se especifique lo contrario.
- No colocar ningún aparato de calentamiento o cocción debajo del aparato.
- No montar el aparato directamente sobre, debajo o al lado de un aparato de calefacción. El aparato debe empotrarse en su propio armario a menos que se especifique lo contrario.
- No montar encima del fregadero.
- Montar directamente el armario sobre el aparato. El aparato debe empotrarse en su propio armario a menos que se especifique lo contrario.
- No colocar nada directamente encima de la superficie del aparato cuando esté en funcionamiento.
- El aparato puede instalarse en combinación con productos aprobados. No instalarlo en el mismo hueco con combinaciones no aprobadas.

Nota: *La unidad puede instalarse directamente encima del cajón calentaplatos Gaggenau, modelo WS461.

ATENCIÓN

Para evitar riesgo de sofocación:

No dejar que los niños jueguen con el material de embalaje. Almacenar las partes pequeñas en un lugar seguro, ya que éstas pueden causar asfixia.

Para evitar el riesgo de lesiones:

No meta las manos dentro de la unidad de molido. Tenga cuidado de no machucar sus dedos cuando cierre la puerta. Esto puede ocasionar lesiones.

Desempacando y trasladando la cafetera:



La unidad es pesada y debe ser manejada tomando en cuenta esto. Debe utilizarse el equipo de seguridad adecuado como guantes y la fuerza de al menos dos personas para mover la cafetera para evitar lesiones y daños a la unidad o al piso.

Deben ser retirados los anillos, relojes de pulsera, o cualquier otro artículo suelto que pueda dañar la unidad o que pueda quedar atorado en la unidad. Las superficies ocultas pueden tener bordes afilados. Proceder con cuidado al intentar sujetar el electrodoméstico por la parte trasera o desde abajo.

ADVERTENCIA

Peligro provocado por magnetismo

El electrodoméstico contiene imanes permanentes que podrían afectar a los implantes electrónicos, p. ej., marcapasos cardíacos o bombas de insulina. Las personas portadoras de implantes electrónicos deberán mantener una distancia mínima de seguridad de 4 pulgadas (10 cm) con respecto al aparato y a los siguientes componentes después de retirarlos: el recipiente para la leche, el sistema de leche, el depósito de agua y la unidad de preparación.

Advertencia en virtud de la Proposición 65:

Este producto puede contener un químico que el Estado de California reconoce como potencialmente cancerígeno o causante de daños reproductivos. Por tanto, su producto debe llevar en su embalaje la siguiente etiqueta de conformidad con la legislación de California:

ADVERTENCIA EN VIRTUD DE LA PROPOSICIÓN 65 DEL ESTADO DE CALIFORNIA:

 **ADVERTENCIA**

Cáncer y daño reproductivo - www.P65Warnings.ca.gov

Lista de partes incluidas

- (a) Cafetera automática
- (b) Instrucciones de montaje
- (c) Ángulo de montaje
- (d) Distanciador
- (e) 7 tornillos de fijación (plata)
- (f) 2 tornillos de fijación (largos/negros)
- (g) 2 tornillos de fijación (cortos/negros)
- (h) 1 manguito (negro)
- (i) 2 manguitos (blancos)
- (j) Fijación de transformador
- (k) Transformador
- (l) 1 Tornillo de fijación
- (m) Amortiguadores de las bisagras

Cómo instalar el aparato

Asegurarse de que exista una ventilación suficiente. Para ello, retirar el panel posterior y recortar una abertura de $19\frac{1}{16}$ " x $15\frac{3}{4}$ " (500 x 400 mm). Debe haber un claro de al menos $1\frac{3}{8}$ " (35 mm) entre la pared y la base de la unidad o el panel posterior de la unidad situado arriba. Las rejillas de ventilación y las aberturas de aspiración no deben quedar cubiertas. Para ello, seguir también las instrucciones de instalación del aparato que se encuentre encima o debajo. Si el aparato se instala encima de un cajón calentaplatos, la altura del nicho debe ser de $23\frac{1}{4}$ " (590 mm). Si el aparato está instalado directamente bajo un panel decorativo, asegurarse de que haya una ranura de ventilación de al menos 31 pulg² (200 cm²). El aparato no debería instalarse demasiado alto, aprox. $37\frac{3}{8}$ " (950 mm), para garantizar que las piezas funcionales (p. ej. recipiente o unidad de preparación) puedan extraerse sin dificultad. Para que pueda leerse, el display no debería estar colocado por encima de la altura de los ojos.

Proteger el aparato contra la congelación o se dañará.

AVISO: La instalación siempre debe ser realizada por 2 personas.

- 1 Desempaque todos los componentes y verifique si presentan daños o desperfectos. Los aparatos que presenten daños o desperfectos no deberán ponerse en funcionamiento.
- 2 Tenga en cuenta las dimensiones de montaje para cada tipo de montaje.
Importante: Para la puerta se pueden seleccionar dos ángulos de apertura. Dependiendo del ángulo de apertura deseado, antes del montaje deberá tenerse en cuenta la separación del montaje hasta la pared.
 - Ángulo de apertura aprox. 110° (condición de la entrega)
= distancia de montaje hasta la pared de al menos $13\frac{3}{4}$ " (350 mm).
 - Ángulo de apertura aprox. 155°
= distancia de montaje hasta la pared de al menos $25\frac{9}{16}$ " (650 mm).
Para un ángulo de apertura de 155° , retire los dos toques superior e inferior de la bisagra.
- 3 Posicionar el soporte de montaje (c), de acuerdo con la imagen y fijar con 2 tornillos (e). El ángulo de montaje tiene que estar en contacto con la base del gabinete y la pared sin separación.
- 4 Atornillar el soporte del transformador (j) con 2 tornillos (e) en la esquina posterior derecha como se ilustra.

- 5 Insertar el transformador (**k**) en el soporte (**j**). Ambos cables deben apuntar hacia la izquierda.

Nota: Los cables no deben quedar atrapados al insertar el transformador (**k**), ni al deslizar el aparato en el gabinete.

El transformador (**k**) no debe tocar el aparato ni el panel posterior del mueble empotrado.

- 6 Coloque el interruptor principal (**U**) hacia [O] en el aparato.

- 7 Insertar firmemente el cable frontal en el aparato (se oye un chasquido al encajar en su posición).

Para lograrlo, colocar el aparato que se vaya a enchufar justo sobre el borde de la unidad.

Enchufar el cable de alimentación en el tomacorriente.

Enchufar el transformador a su receptáculo correspondiente en un armario al que se pueda acceder situado junto a la cafetera (según la situación de empotramiento). No enchufarlo a receptáculos que estén colocados detrás del aparato.

Nota: El aparato puede conectarse directamente a la red doméstica. Para hacerlo, conecte el aparato con un cable LAN (no incluido).

Importante:

- La distancia entre el aparato y la pared posterior debe ser al menos de 1 $\frac{3}{8}$ " (35 mm).
- El cable de alimentación o el cable LAN no deberían estar doblados ni aplastados.

- 8 Empuje el aparato hacia el interior del gabinete hasta que suene un chasquido. Compruebe que el aparato esté centrado. Si es necesario, alinee el aparato. Para ello, saque un poco el aparato, desprenda los distanciadores (**d**) y colóquelos en el lado izquierdo (arriba y abajo). Empuje el aparato hacia el interior del gabinete hasta que suene un chasquido.

- 9 Tome la puerta del aparato por la parte derecha junto a la salida y ábrala. Retire la bandeja de goteo (**Y**). Jale la cubierta (**X**) desde la parte inferior izquierda hacia la parte delantera derecha y retírela. Extraiga el cajón de accesorios (**Z**) y déjelo a un lado.

- 10 Atornillar el aparato primero con 2 tornillos de fijación (**e**) y (**f**) así como 2 manguitos (**i**) como se muestra en la ilustración. A continuación, atornillar con 1 tornillo de fijación (**e**) y el manguito (**h**) arriba a la derecha en el armario.

A continuación:

- Abrir la puerta en un ángulo de unos 55 °.
- Atornillar los tornillos (**l**)
- Colocar los amortiguadores de las bisagras (**m**).

- 11 **Sólo para el técnico:**

En raras ocasiones, debido a una deformación en el mueble empotrado, la puerta del aparato podría atrancarse. La puerta se puede ajustar. Para ello, ajuste las bisagras por arriba y por abajo:

- Ajuste la profundidad de la puerta girando los tornillos (**V**).
- Retire los amortiguadores superior e inferior de la bisagra. Ajuste la inclinación y la posición horizontal de la puerta girando los tornillos (**W**).
- Vuelva a colocar los amortiguadores de las bisagras.

- 12 Coloque la cubierta (**X**) y fije con ambos tornillos negros de sujeción (**g**).

- 13 Vuelva a colocar la bandeja de goteo (**Y**) y el cajón de accesorios (**Z**) y cierre la puerta del aparato.

Retirando el aparato

- 1 Desatornille todos los tornillos.
- 2 Jale el aparato ligeramente hacia afuera.
- 3 Retire el cable de alimentación del tomacorriente.
- 4 Desconecte el aparato del transformador.
- 5 Retire totalmente el aparato.

Especificaciones técnicas

Alimentación de energía con transformador tipo 8001010566 (Voltaje - frecuencia)	120 V CA - 60 Hz
Potencia de conexión	1600 W
Presión estática máxima de la bomba	19 bares
Capacidad máxima del depósito de agua (sin filtro)	81.15 oz. (2.4 l)
Capacidad máxima del depósito de café	17.64 oz. (500 g)
Longitud del cable de conexión (Enchufe - transformador)	39" (1 m)
Dimensiones del aparato (Aparato sin transformador) H x A x L	17.91 x 23.23 x 17.48" (455 x 590 x 444 mm)
Peso, vacío (Aparato sin transformador)	46 - 49 lb (21 - 22 Kg)
Molinillo	Cerámica

Gaggenau

BSH Home Appliance Corporation
1901 Main Street, Suite 600
Irvine, CA 92614
+1-877-442-4436

www.gaggenau.com/us

© 2020 BSH Home Appliances

Gaggenau Hausgeräte GmbH

Carl-Wery-Straße 34
81739 München
GERMANY

GAGGENAU

