



Downdraft Ventilation *Installation Guide*



SPECIFICATIONS, INSTALLATION,
AND MORE



Contents

- 3** Downdraft Ventilation
- 4** Specifications
- 9** Installation
- 14** Troubleshooting

Features and specifications are subject to change at any time without notice. Visit wolfappliance.com/specs for the most up-to-date information.

Important Note

To ensure this product is installed and operated as safely and efficiently as possible, take note of the following types of highlighted information throughout this guide:

IMPORTANT NOTE highlights information that is especially important.

CAUTION indicates a situation where minor injury or product damage may occur if instructions are not followed.

WARNING states a hazard that may cause serious injury or death if precautions are not followed.

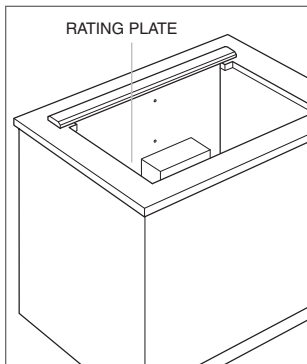
IMPORTANT NOTE: Throughout this guide, dimensions in parentheses are millimeters unless otherwise specified.

IMPORTANT NOTE: Save these instructions for the local electrical inspector.

Product Information

Important product information, including the model and serial number, are listed on the product rating plate. The rating plate is located next to the blower housing on the front side of the downdraft, below the countertop. Refer to the illustration below.

If service is necessary, contact Wolf Factory Certified Service with the model and serial number. For the name of the nearest Wolf Factory Certified Service or for questions regarding the installation, visit the Product Support section of our website, wolfappliance.com, or call Wolf Customer Care at 800-222-7820.



Rating plate location

⚠ WARNING

TO REDUCE THE RISK OF FIRE, ELECTRIC SHOCK, OR INJURY TO PERSONS, OBSERVE THE FOLLOWING:

- a) Installation work and electrical wiring must be done by qualified person(s) in accordance with all applicable codes and standards, including fire-rated construction.
- b) Sufficient air is needed for proper combustion and exhausting of gases through the flue (chimney) of fuel burning equipment to prevent back drafting. Follow the heating equipment manufacturer's guideline and safety standards such as those published by the National Fire Protection Association (NFPA), and the American Society for Heating, Refrigeration and Air Conditioning Engineers (ASHRAE), and the local code authorities.
- c) When cutting or drilling into the wall or ceiling, do not damage electrical wiring and other hidden utilities.
- d) Ducted fans must always be vented to the outdoors.

Installation Requirements

For installation with a Wolf cooktop, a minimum 25½" (638) deep flat countertop is required.

For installation with a sealed burner rangetop or 30" (762) or 36" (914) contemporary cooktop, an accessory trim kit is required and available through an authorized Wolf dealer. For local dealer information, visit the find a showroom section of our website, wolfappliance.com.

The remote-mounted control module can be positioned horizontally or vertically. It must be located within 9' (2.7 m) of the downdraft assembly and a minimum 3" (76) from the edge of the cooktop cutout.

Consult a qualified HVAC professional for specific installation and ducting applications.

BLOWERS

⚠ CAUTION

For use with a Wolf 600 CFM internal blower and remote blowers rated maximum 3 amps.

Internal, in-line, and remote blowers are available through an authorized Wolf dealer.

Internal blowers have a 6" (152) round discharge, can be front or rear mounted, and can be discharged in any direction by rotating the blower box. In-line and remote blowers have a 10" (254) discharge and can be discharged from the front or rear.

DUCTWORK

⚠ WARNING

TO REDUCE THE RISK OF FIRE, USE ONLY METAL DUCTWORK.

The downdraft operates most efficiently with the fewest number of elbows and transitions and when the ductwork does not exceed 40' (12 m).

Electrical Requirements

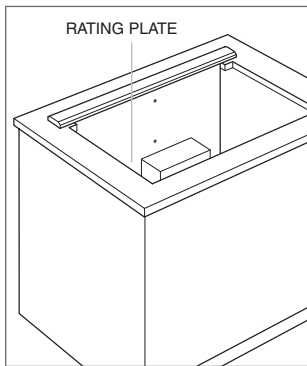
Installation must comply with all applicable electrical codes.

Locate the electrical supply as shown in the illustrations on the following pages. A separate circuit servicing only this appliance is required. A ground fault circuit interrupter (GFCI) is not recommended and may cause interruption of operation.

Certain installations may require the electrical supply be placed in an adjacent cabinet.

ELECTRICAL REQUIREMENTS

Electrical Supply	grounded, 120 VAC, 60 Hz
Service	15 amp dedicated circuit
Receptacle	3-prong grounding-type
Power Cord	2½' (.8 m)



Rating plate location

GROUNDING INSTRUCTIONS

This appliance must be grounded. In the event of an electrical short circuit, grounding reduces the risk of electric shock by providing an escape wire for the electric current. This appliance is equipped with a cord having a grounding wire with a grounding plug. The plug must be plugged into an outlet that is properly installed and grounded.

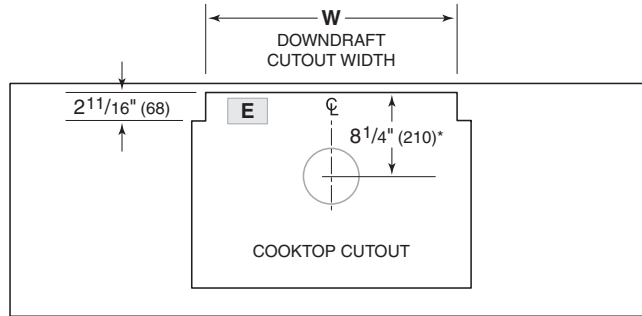
⚠ WARNING

Improper grounding can result in risk of electric shock. Consult a qualified electrician if the grounding instructions are not completely understood, or if doubt exists as to whether the appliance is properly grounded.

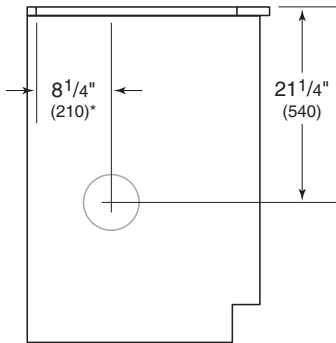
Do not use an extension cord. Have a qualified electrician install an outlet near the appliance.

Downdraft

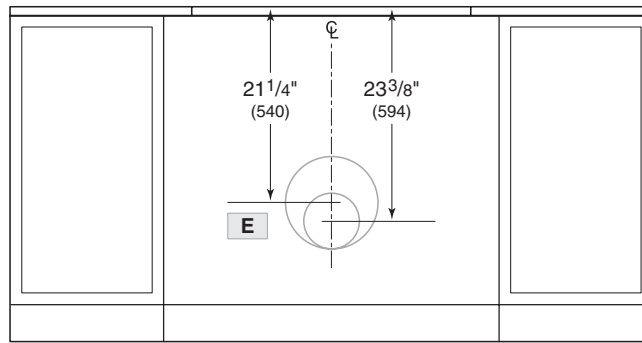
INSTALLATION WITH STANDARD INSTALLED COOKTOP



TOP VIEW



SIDE VIEW



FRONT VIEW

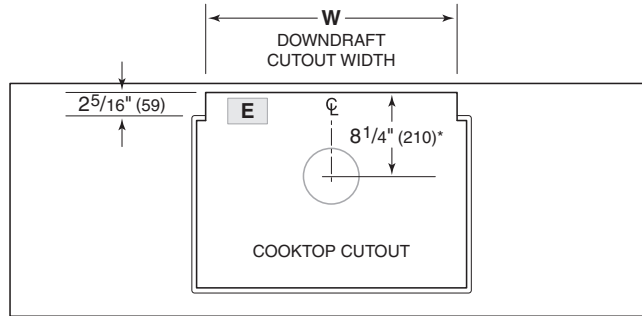
*6" (152) back from countertop cutout when internal blower is rear mounted.

NOTE: Internal blower 6" (152) round, side, rear or bottom discharge. In-line and remote blower 10" (254) round, rear discharge. Centerline indicates center of downdraft cutout.

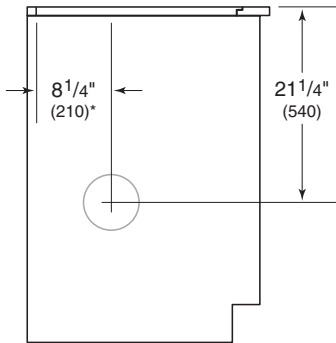
CUTOUT WIDTH	W
DD30	27 1/2" (699)
DD36	33 1/2" (851)
DD45	39 1/2" (1003)

Downdraft

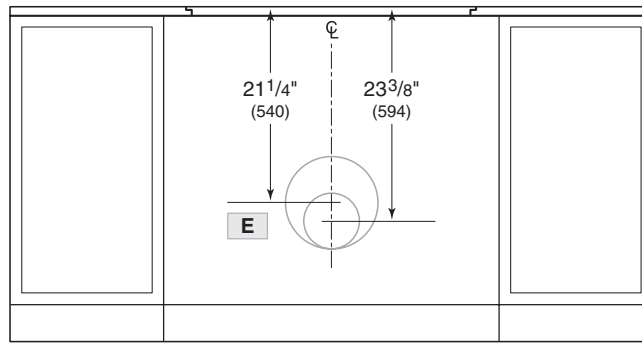
INSTALLATION WITH FLUSH INSTALLED COOKTOP



TOP VIEW



SIDE VIEW



FRONT VIEW

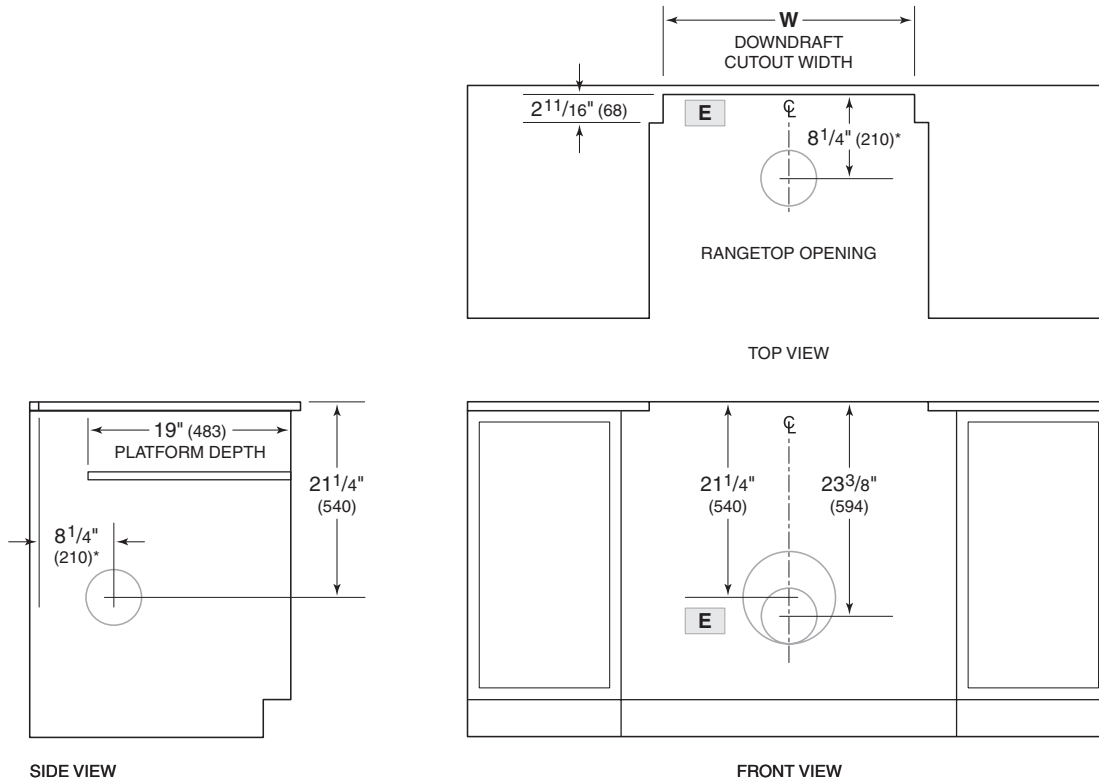
*6" (152) back from countertop cutout when internal blower is rear mounted.

NOTE: Internal blower 6" (152) round, side, rear, or bottom discharge. In-line and remote blower 10" (254) round, rear discharge. Centerline indicates center of downdraft cutout.

CUTOUT WIDTH	W
DD30	27 $\frac{1}{2}$ " (699)
DD36	33 $\frac{1}{2}$ " (851)

Downdraft

INSTALLATION WITH SEALED BURNER RANGETOP



*6" (152) back from countertop cutout when internal blower is rear mounted.

NOTE: Internal blower 6" (152) round, side, rear, or bottom discharge. In-line and remote blower 10" (254) round, rear discharge. Centerline indicates center of downdraft cutout.

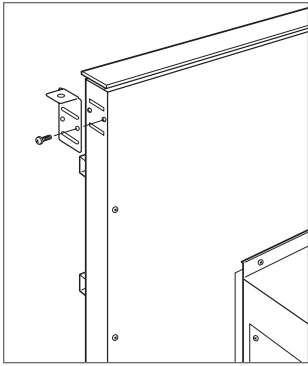
CUTOUT WIDTH	W
DD30	27½" (699)
DD36	33½" (851)

Installation

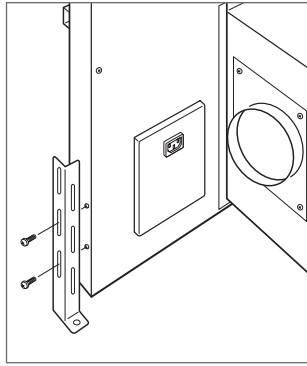
DOWNDRAFT

Install the top mounting brackets using the #4 sheet metal screws provided. Refer to the illustration below.

Install the lower mounting brackets using the #8 x 32 sheet metal screws provided, but do not tighten. The brackets need to be adjusted once the downdraft is placed in the opening. Refer to the illustration below.



Top mounting bracket



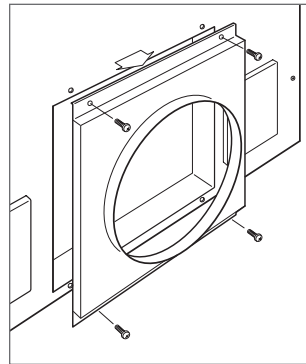
Bottom leveling bracket

TRANSITION

For internal blowers, remove the existing 10" (254) round transition. Refer to the illustration below.

For in-line and remote blowers with a front discharge, leave the 10" (254) round transition in place.

For in-line and remote blowers with a rear discharge, remove the 10" (254) round transition from the front and the solid cover from the rear of the downdraft, then re-install the transition on the rear and the solid cover on the front.



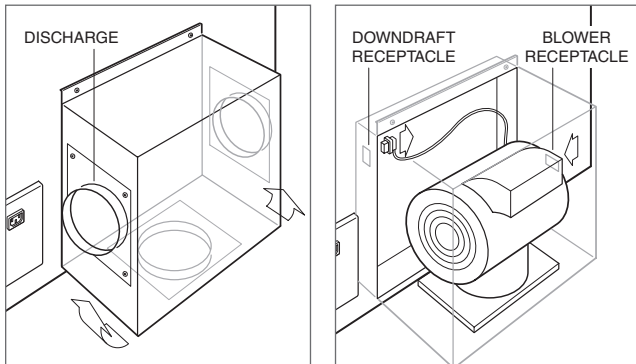
Remove transition

Installation

INTERNAL BLOWER

To mount the internal blower on the front or rear of the downdraft:

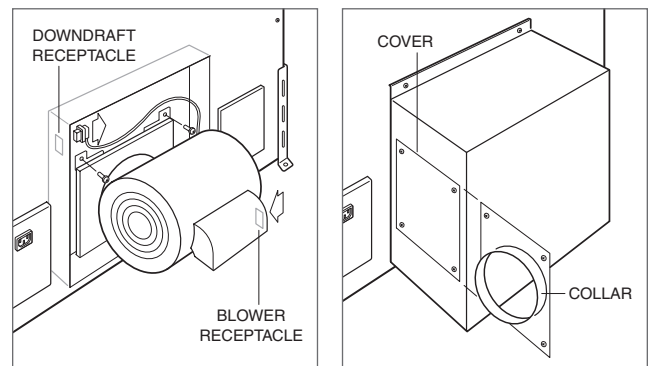
- 1 Rotate the blower box so the 6" (152) round discharge is properly located, then disconnect the cable from the downdraft receptacle and connect it to the blower receptacle. Refer to the illustrations below.
- 2 Once the blower connection is made and the discharge properly located, secure the blower to the downdraft using the four screws provided.



Left, right, or bottom discharge Blower connection

To mount the internal blower on the front of the downdraft but discharge from the rear:

- 1 Remove the blower from the blower box.
- 2 Mount the blower motor to the downdraft using the two screws provided.
- 3 Remove the blower plug from the downdraft receptacle and insert it into the blower receptacle. Refer to the illustration below.
- 4 Once the plug is installed and the blower secure, install the blower box to the downdraft using the four screws provided.
- 5 Remove the 6" (152) collar from the blower box and the solid cover from the rear of the downdraft, then reinstall the 6" (152) collar on the rear and the solid cover on the blower box. Refer to the illustration below.



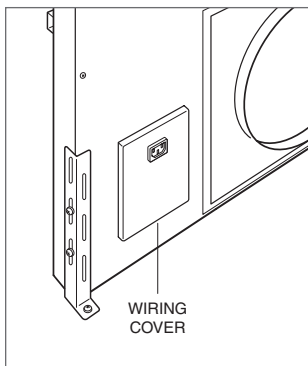
Blower mounting

Install cover

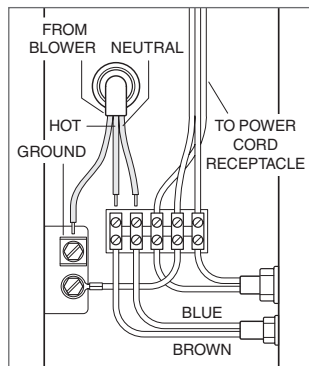
Installation

IN-LINE/REMOTE BLOWER

- 1 Insert the electrical supply (Romex®) from the in-line or remote blower through the opening on the downdraft and secure using an approved cord strain relief.
- 2 Connect hot to brown, neutral to blue, and ground to green. Refer to the illustrations below.



Wiring location



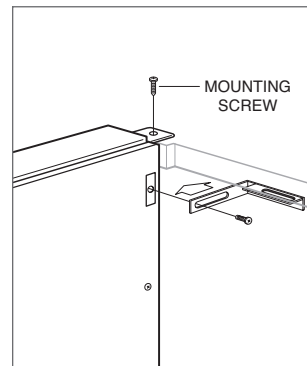
In-line/remote blower wiring

COUNTERTOP MOUNTING

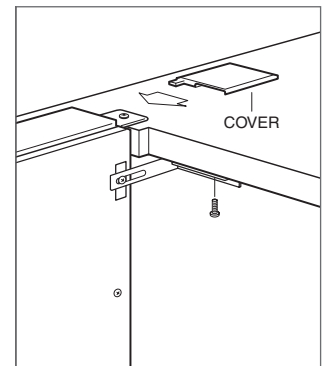
Place the downdraft in the opening, then secure the bottom brackets to the cabinet base using the wood screws provided. Once the brackets are secure, tighten the existing lower bracket screws. Refer to the illustration below.

Secure the top mounting brackets to the countertop using the wood screws provided. For solid surface countertops, silicone may be used but is not provided.

Once the top is secure, install the undercounter brackets using the screws provided, then install the side covers. Refer to the illustration below.



Countertop mounting



Cover installation

Installation

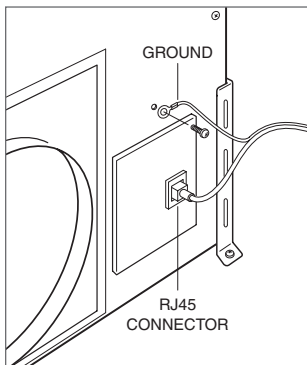
CONTROL MODULE

- 1 Use the template provided on the following page to mark the holes for the mounting screws. Drill one $1\frac{3}{4}$ " (45) hole in the center and two $\frac{3}{8}$ " (10) holes for the mounting screws.

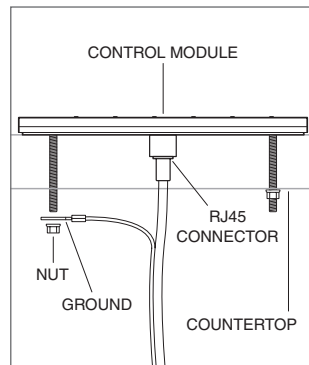
⚠ CAUTION

Verify the scale of the template if not using the installation guide shipped with the downdraft.

- 2 Check the countertop thickness to make sure the threaded studs are long enough to allow the thumbnuts to fully engage. Thicker countertops may require the countertop be countersunk from below.
- 3 Place the control module on the countertop then secure using the two nuts provided. Once secure, install the ground wire and nut.
- 4 Use the provided cable or a cable designated by the National Electric Code, NFPA/ANSI 70 or local codes. Connect one end of the control cable to the back side of the control module and the other to the electrical connection on the front of downdraft assembly. Ensure all connections are tight.
- 5 Use the provided cable clips and ties to attach the control cable in a secure location away from moving objects.



Downdraft connection



Control module connection

⚠ WARNING

Do not connect to a telecommunication network.

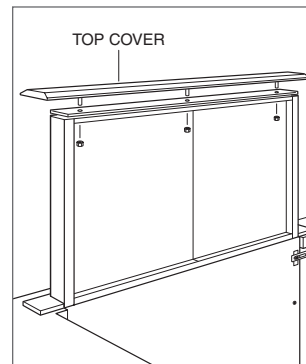
TOP COVER

Plug the downdraft power cord into a grounded 3-prong receptacle, then route beneath the appliance and away from the heat generated by the cooktop. Check the downdraft operation.

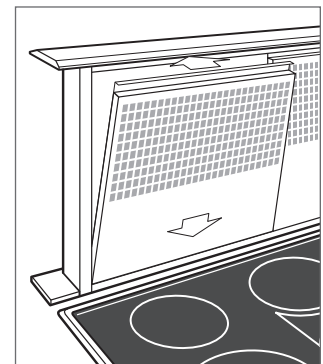
Once operation is verified, raise the downdraft chimney and install the top trim using the three nuts provided. Verify the top trim is properly aligned with the side covers. Refer to the illustration below.

FILTERS

Install the filters. Refer to the illustration below.



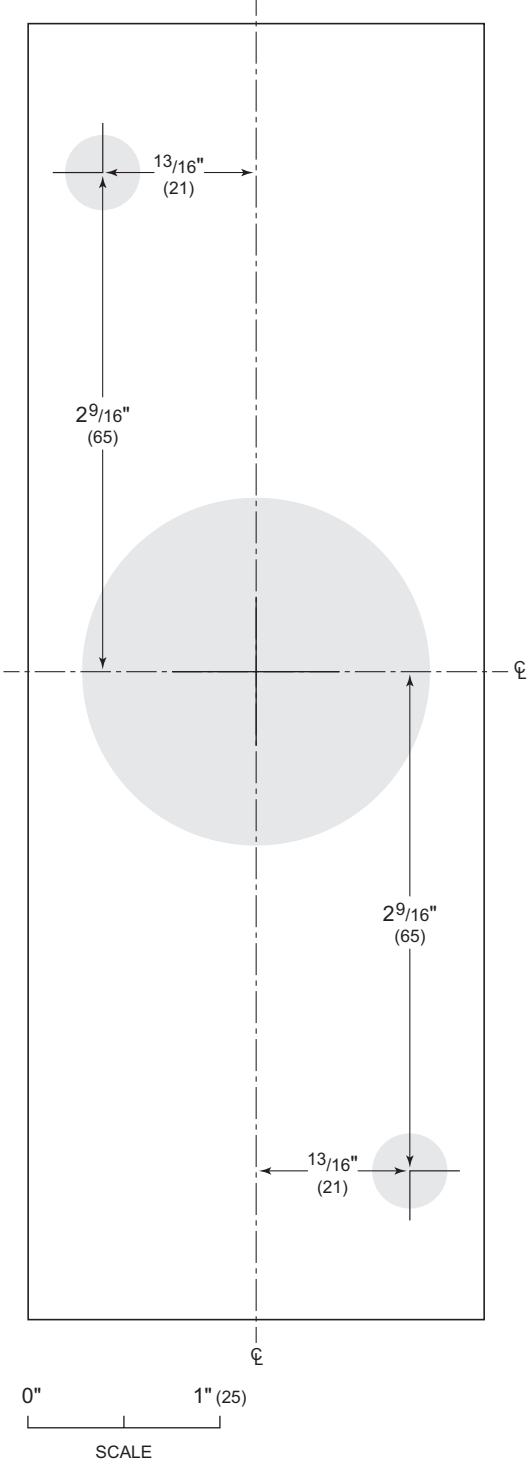
Top cover installation



Filter installation

Installation

CONTROL MODULE TEMPLATE



Troubleshooting

IMPORTANT NOTE: If the downdraft does not operate properly, follow these troubleshooting steps:

- Verify electrical power is supplied to the downdraft.
- Verify proper electrical connections.
- If the downdraft does not operate properly, contact Wolf Factory Certified Service. Do not attempt to repair the downdraft. Wolf is not responsible for service required to correct a faulty installation.

Sub-Zero, Sub-Zero & Design, Sub-Zero & Snowflake Design, Dual Refrigeration, The Living Kitchen, Great American Kitchens The Fine Art of Kitchen Design, Wolf, Wolf & Design, Wolf Gourmet, W & Design, red colored knobs, Cove, and Cove & Design are registered trademarks and service marks of Sub-Zero Group, Inc. and its subsidiaries. All other trademarks are property of their respective owners in the United States and other countries.

Contenido

- 3** Ventilación de tiro descendente
- 4** Especificaciones
- 9** Instalación
- 14** Resolución de problemas

Las características y especificaciones están sujetas a cambios sin previo aviso. Visite wolfappliance.com/specs para obtener la información más actualizada.

Aviso importante

Para garantizar que este producto se instale y opere de la forma más segura y eficiente posible, tome nota de los siguientes tipos de información resaltada en esta guía:

AVISO IMPORTANTE señala la información que es especialmente importante.

PRECAUCIÓN indica una situación en la que se pueden sufrir heridas leves o provocar daños al producto si no se siguen las instrucciones.

ADVERTENCIA indica peligro de que se produzcan heridas graves o incluso la muerte si no se siguen las precauciones.

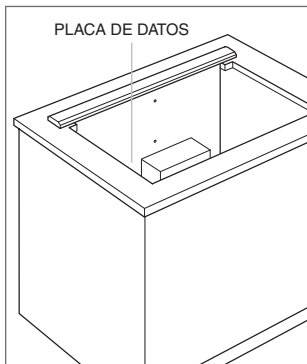
AVISO IMPORTANTE: en toda esta guía, las dimensiones entre paréntesis son milímetros, a menos que se especifique lo contrario.

AVISO IMPORTANTE: guarde estas instrucciones para el inspector eléctrico local.

Información del producto

La información importante del producto, incluidos el modelo y el número de serie de la unidad, se encuentra en la placa de datos del producto. La placa de datos se encuentra al lado de la cubierta del extractor en la parte frontal del tiro descendente, debajo del mostrador. Consulte la siguiente ilustración.

Si necesita servicio, póngase en contacto con el centro de servicio autorizado de Wolf y tenga a la mano el modelo y número de serie de la unidad. Para obtener los datos del centro de servicio autorizado de Wolf más cercano o si tiene preguntas acerca de la instalación, visite la sección de Soporte de productos de nuestro sitio web, wolfappliance.com o llame a la línea de atención al cliente de Wolf al 800-222-7820.



Ubicación de la placa de datos

⚠ ADVERTENCIA

PARA REDUCIR EL RIESGO DE INCENDIO, DESCARGA ELÉCTRICA O LESIONES A LAS PERSONAS, TOMA LAS SIGUIENTES PRECAUCIONES:

- a) Una persona calificada debe realizar el trabajo de instalación y cableado eléctrico de conformidad con todos los códigos y normas aplicables, incluyendo la de construcción a prueba de fuego.
- b) Se necesita suficiente aire para permitir una combustión y escape de gases adecuados por el humero (chimenea) del equipo quemador de combustible para evitar que se produzcan llamaradas. Siga las directrices del fabricante del equipo de calefacción y las normas de seguridad como las publicadas por la Asociación Nacional de Protección contra Incendios (NFPA, por sus siglas en inglés) y la Sociedad Estadounidense de Ingenieros en Calefacción, Refrigeración y Aire Acondicionado (ASHRAE, por sus siglas en inglés) y los códigos de las autoridades locales.
- c) Al cortar o perforar la pared o el techo, no dañe el cableado eléctrico ni otros servicios ocultos.
- d) Los ventiladores con conductos siempre deben descargarse hacia el exterior.

Requisitos de instalación

Para instalarlo con una estufa Wolf, se necesita un mostrador plano de 25½" (638) de profundidad.

Para la instalación con un quemador sellado o una estufa contemporánea de 30" (762) o 36" (914), se necesita un kit de accesorios de ribetes. Póngase en contacto con su distribuidor autorizado de Wolf para obtener más información. Para obtener más información acerca de los distribuidores locales, visite la sección para encontrar una sala de exposición de nuestro sitio web, wolfappliance.com.

El módulo de control montado en forma remota se puede colocar horizontalmente o verticalmente. Debe colocarse a menos de 9' (2.7 m) del montaje del ventilador de tiro descendente y a un mínimo de 3" (76) del borde del recorte de la estufa.

EXTRACTORES

⚠ PRECAUCIÓN

Para usarse con extractor interno Wolf 600 CFM y extractores remotos con capacidad para 3 amperes como máximo.

Los extractores internos, en línea y remotos están disponibles a través de un distribuidor autorizado de Wolf.

Los extractores internos incluyen un escape circular de 6" (152), que puede montarse al frente o en la parte posterior y descargarse en cualquier dirección mediante la rotación de la caja del extractor. Los extractores en línea y remotos tienen un escape circular de 10" (254) y puede descargarse desde el frente o desde la parte posterior.

INSTALACIÓN DE CONDUCTOS

⚠ WARNING

PARA REDUCIR EL RIESGO DE INCENDIO, USE SOLAMENTE TUBERÍAS DE METAL.

La ventilación de tiro descendente tendrá un funcionamiento más eficiente con el menor número de codos y transiciones y cuando los conductos no excedan 40' (12 m).

Instalación eléctrica

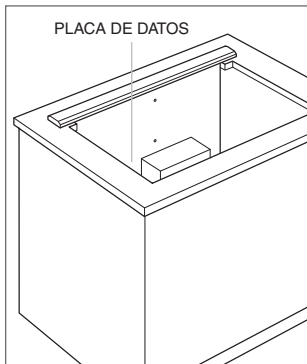
La instalación debe tener una conexión a tierra de conformidad con los códigos locales o, en ausencia de códigos locales, con el Código Nacional de Electricidad, ANSI/NFPA 70.

Coloque el suministro eléctrico tal y como se muestra en las ilustraciones de las páginas 6–8. Es necesario un circuito independiente que dé servicio únicamente a este aparato. No es recomendable utilizar un circuito de fallos de conexión a tierra (GFCI, por sus siglas en inglés) ya que puede interrumpir el funcionamiento de la unidad.

Ciertas instalaciones pueden requerir que el suministro eléctrico se encuentre en un gabinete adyacente.

REQUISITOS ELÉCTRICOS

Suministro eléctrico	Con conexión a tierra, 120 V CA, 60 Hz
Servicio	Circuito dedicado de 15 amperes
Receptáculo	Conexión a tierra de 3 clavijas
Cable de alimentación eléctrica	2½' (.8 m)



Ubicación de la placa de datos

INSTRUCCIONES PARA REALIZAR LA CONEXIÓN A TIERRA

Este electrodoméstico debe ser conectado a tierra. En caso de que se produzca un cortocircuito eléctrico, la conexión a tierra reduce el riesgo de descarga eléctrica al proporcionar un cable de escape para la corriente eléctrica. Este electrodoméstico está equipado con un cable de alimentación eléctrica con un enchufe de conexión a tierra. El enchufe debe conectarse a un tomacorriente que esté correctamente instalado y conectado a tierra.

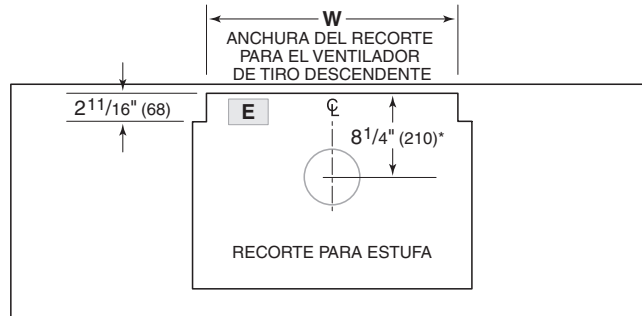
⚠ ADVERTENCIA

Una conexión a tierra incorrecta puede resultar en un riesgo de descarga eléctrica. Consulte a un electricista calificado si no entiende completamente las instrucciones de conexión a tierra o si tiene duda de que el aparato esté conectado correctamente a tierra.

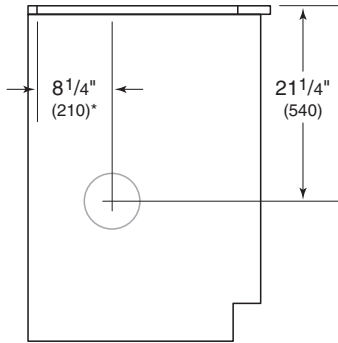
No utilice un cable de extensión. Si el cable de alimentación eléctrica es demasiado corto, pida a un electricista calificado que instale un tomacorriente cerca del electrodoméstico.

Ventilador de tiro descendente

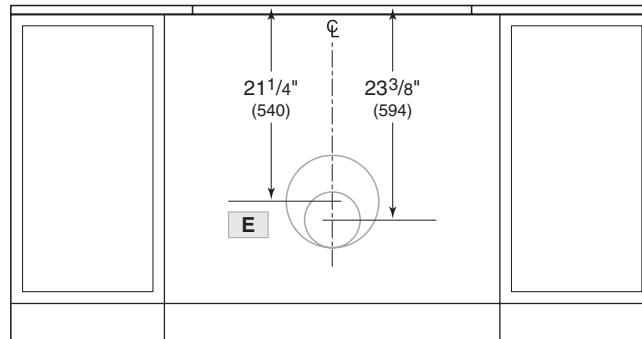
INSTALACIÓN CON COCINERO INSTALADO ESTÁNDAR



VISTA SUPERIOR



VISTA LATERAL



VISTA FRONTAL

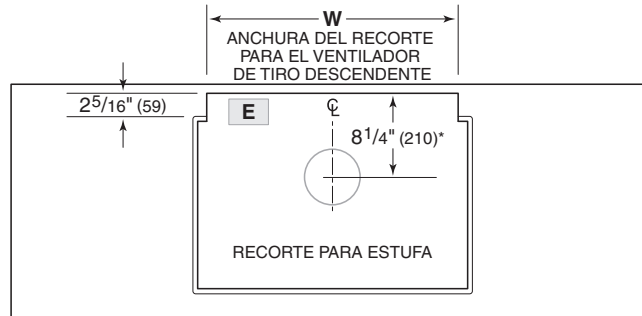
*6" (152) detrás del recorte del mostrador cuando el extractor interno está montado en la parte posterior.

NOTA: extractor interno 6" (152) para descarga alrededor, a los lados, en la parte posterior o en la parte inferior. Extractor en línea y remoto 10" (254) para descarga alrededor o en la parte posterior. La línea central indica el centro del recorte del ventilador de tiro descendente.

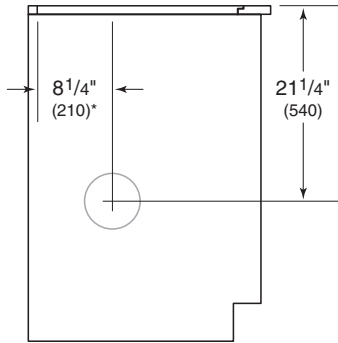
ANCHURA DEL RECORTE	W
DD30	27 1/2" (699)
DD36	33 1/2" (851)
DD45	39 1/2" (1003)

Ventilador de tiro descendente

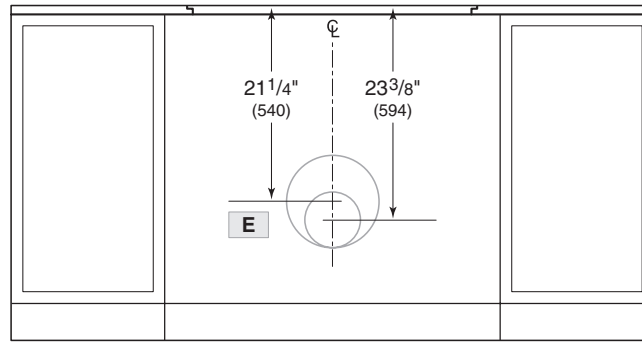
INSTALACIÓN CON COCINA INSTALADA EN LAVADO



VISTA SUPERIOR



VISTA LATERAL



VISTA FRONTAL

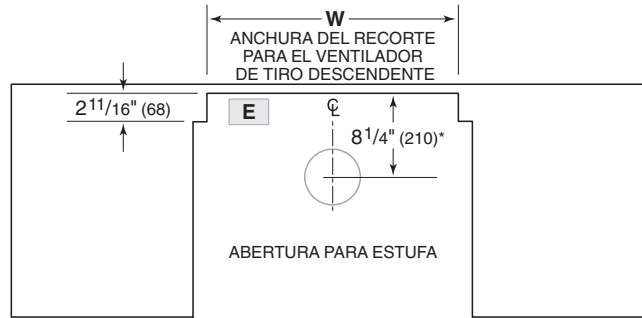
*6" (152) detrás del recorte del mostrador cuando el extractor interno está montado en la parte posterior.

NOTA: extractor interno 6" (152) para descarga alrededor, a los lados, en la parte posterior o en la parte inferior. Extractor en línea y remoto 10" (254) para descarga alrededor o en la parte posterior. La línea central indica el centro del recorte del ventilador de tiro descendente.

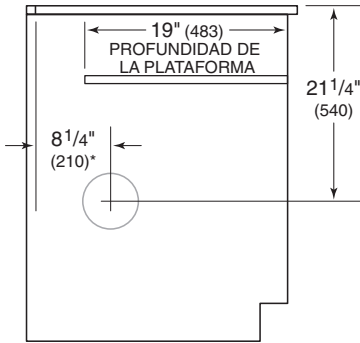
ANCHURA DEL RECORTE	W
DD30	27 1/2" (699)
DD36	33 1/2" (851)

Ventilador de tiro descendente

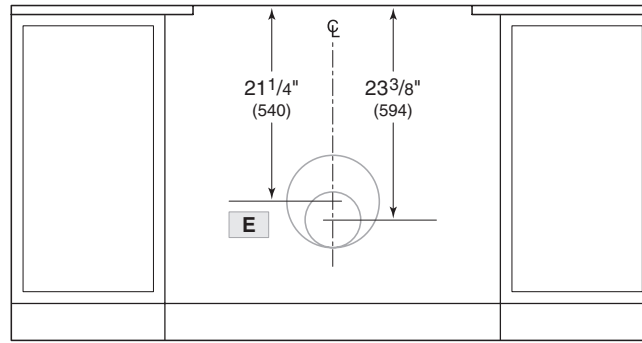
INSTALACIÓN CON ESTUFA CON QUEMADORES SELLADOS



VISTA SUPERIOR



VISTA LATERAL



VISTA FRONTAL

*6" (152) detrás del recorte del mostrador cuando el extractor interno está montado en la parte posterior.

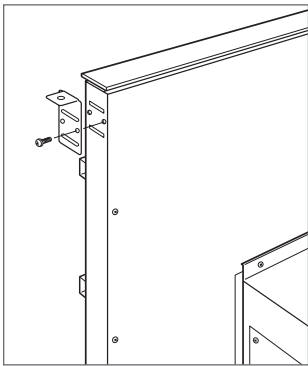
NOTA: extractor interno 6" (152) para descarga alrededor, a los lados, en la parte posterior o en la parte inferior. Extractor en línea y remoto 10" (254) para descarga alrededor o en la parte posterior. La línea central indica el centro del recorte del ventilador de tiro descendente.

ANCHURA DEL RECORTE	W
DD30	27½" (699)
DD36	33½" (851)

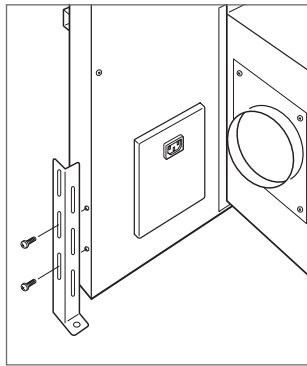
Instalación

VENTILADOR DE TIRO DESCENDENTE

- 1 Instale los soportes de montaje superior con los tornillos de metal #4 proporcionados. Consulte la siguiente ilustración.
- 2 Instale los soportes de montaje inferior con los tornillos de metal #8 x 32 proporcionados, pero no los apriete. Los soportes deberán ajustarse una vez que el tiro descendente se encuentre en la abertura. Consulte la siguiente ilustración.



Soporte de montaje superior



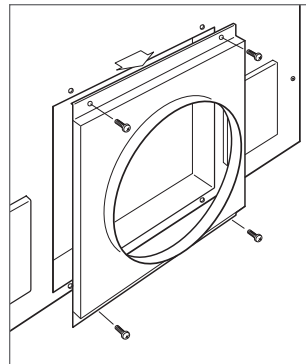
Soporte nivelador inferior

TRANSICIÓN

Para los extractores internos, retire la transición circular de 10" (254) existente. Consulte la siguiente ilustración.

Para los extractores en línea y remotos que se ventilan desde el frente, deje la transición circular de 10" (254) en su lugar.

Para los extractores en línea y remotos que se ventilan desde la parte de atrás, retire la transición circular de 10" (254) de la parte frontal y la cubierta sólida de la parte posterior del tiro descendente, a continuación vuelva a instalar la transición de 10" (254) en la parte de atrás y la cubierta sólida al frente.



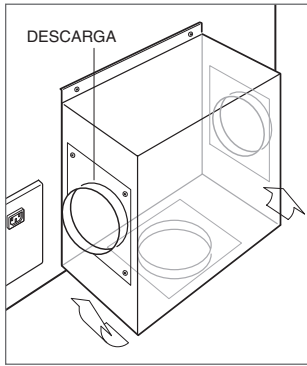
Retire la transición

Instalación

EXTRACTOR INTERNO

Para montar el extractor interno al frente o en la parte de atrás del tiro descendente:

- 1 Gire la caja del extractor de tal manera que el escape circular de 6" (152) se encuentre en el lugar apropiado, a continuación desconecte el cable del receptáculo del tiro descendente y conéctelo al receptáculo del extractor. Consulte las siguientes ilustraciones.
- 2 Una vez que haya realizado la conexión del extractor y el escape se encuentre correctamente ubicado, asegure el extractor al tiro descendente con los cuatro tornillos proporcionados.



Descarga a la izquierda, derecha o abajo



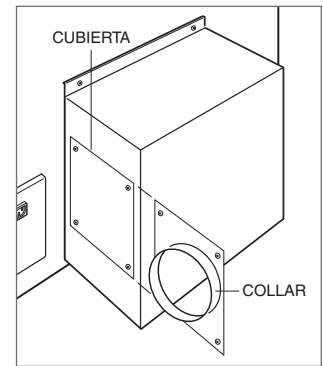
Conexión del extractor

Para montar el extractor interno en la parte frontal del tiro descendente, pero el escape en la parte trasera:

- 1 Retire el extractor de la caja del extractor.
- 2 Monte el motor del extractor en el tiro descendente con los dos tornillos proporcionados.
- 3 Retire el enchufe del extractor del receptáculo del tiro descendente e insértelo en el receptáculo del extractor. Consulte la siguiente ilustración.
- 4 Una vez que haya instalado el enchufe y el extractor esté asegurado, instale la caja del extractor en el tiro descendente con los cuatro tornillos proporcionados.
- 5 Retire el collar de 6" (152) de la caja del extractor y la cubierta sólida de la parte posterior del tiro descendente, a continuación vuelva a instalar el collar de 6" (152) en la parte posterior y la cubierta sólida en la caja del extractor. Consulte la siguiente ilustración.



Montaje del extractor

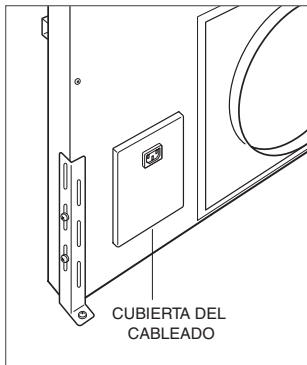


Instale la cubierta

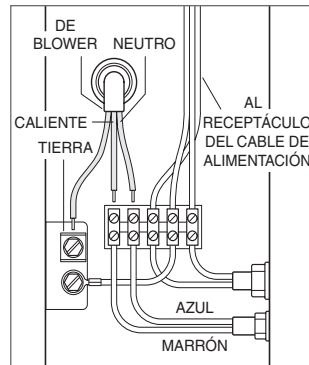
Instalación

EXTRACTOR EN LÍNEA/REMOTO

- 1 Inserte el suministro eléctrico (Romex®) del extractor en línea o remoto por la abertura en el tiro descendente y asegúrelo con un liberador de tensión aprobado.
- 2 Conecte el cable de la corriente al cable marrón, el neutro al azul y la tierra al verde. Consulte la siguiente ilustración.



Ubicación del cableado



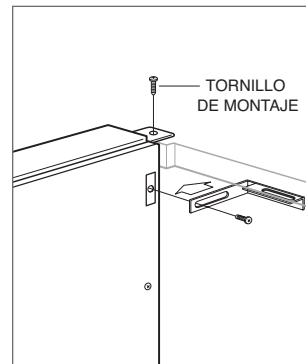
Cableado del extractor en línea/remoto

MONTAJE DEL MOSTRADOR

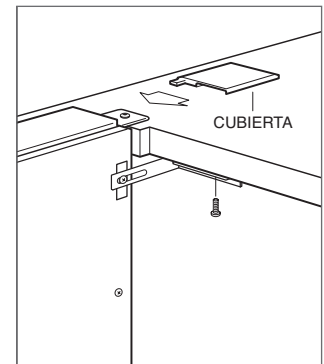
Coloque el tiro descendente en la abertura, a continuación asegure los soportes inferiores al gabinete con los tornillos para madera proporcionados. Una vez que los soportes estén asegurados, apriete los tornillos existentes del soporte inferior. Consulte la siguiente ilustración.

Asegure los soportes de montaje superior al mostrador con los tornillos para madera proporcionados. Para los mostradores de superficie sólida, puede utilizar silicón pero no se proporciona como parte del paquete.

Una vez que la parte de arriba está asegurada, instale los soportes bajo el mostrador con los tornillos proporcionados y a continuación instale las cubiertas laterales. Consulte la siguiente ilustración.



Montaje del mostrador



Instalación de la cubierta

Instalación

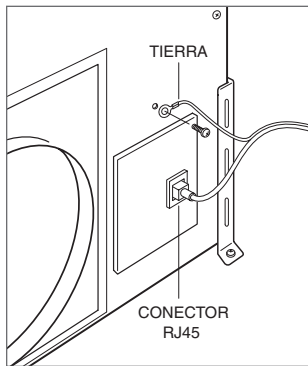
MÓDULO DE CONTROL

- 1 Utilice la plantilla proporcionada en la página 13 para marcar los orificios para los tornillos de montaje. Taladre un orificio de 1 $\frac{3}{4}$ " (45) en el centro y dos de $\frac{3}{8}$ " (10) para los tornillos de montaje.

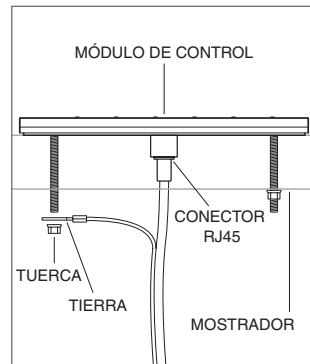
⚠ PRECAUCIÓN

Verifique la escala de la plantilla si no va utilizar la guía de instalación enviada con el tiro descendente.

- 2 Compruebe el grosor del mostrador para asegurarse de que los pernos roscados son lo suficientemente largos para permitir que las tuercas de mariposa engranen completamente. Con mostradores más gruesos puede ser necesario avellanar el mostrador desde abajo.
- 3 Coloque el módulo de control sobre el mostrador y a continuación asegúrelo con las dos tuercas proporcionadas. Una vez asegurado, instale el cable a tierra y la tuercas.
- 4 Utilice el cable proporcionado o un cable designado por el Código Nacional de Electricidad, NFPA/ANSI 70 o los códigos locales. Conecte un extremo del cable de control en la parte de atrás del módulo de control y el otro a la conexión eléctrica al frente del montaje del tiro descendente. Asegúrese de que todas las conexiones estén bien ajustadas.
- 5 Use los sujetadores y bridas para cables provistos para sujetar el cable de control en un lugar seguro lejos de objetos en movimiento.



Conexión del tiro descendente



Conexión del módulo de control

⚠ ADVERTENCIA

No lo conecte a una red de telecomunicación.

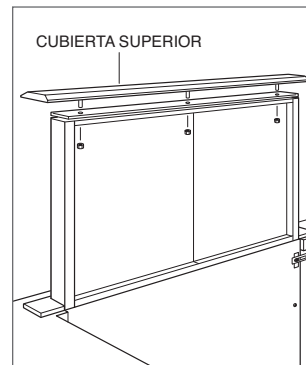
CUBIERTA SUPERIOR

Conecte el cable de alimentación del ventilador de tiro descendente en un receptáculo de 3 clavijas, luego diríjase por debajo del aparato y lejos del calor generado por la estufa. Verifique el funcionamiento del ventilador de tiro descendente.

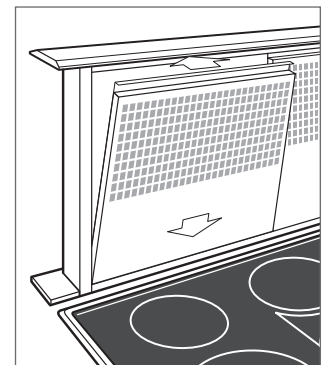
Una vez verificado el funcionamiento, levante la chimenea e instale el ribete superior con las tres tuercas proporcionadas. Verifique que el ribete superior esté correctamente alineado con las cubiertas laterales. Consulte la siguiente ilustración.

FILTROS

Instale los filtros. Consulte la siguiente ilustración.



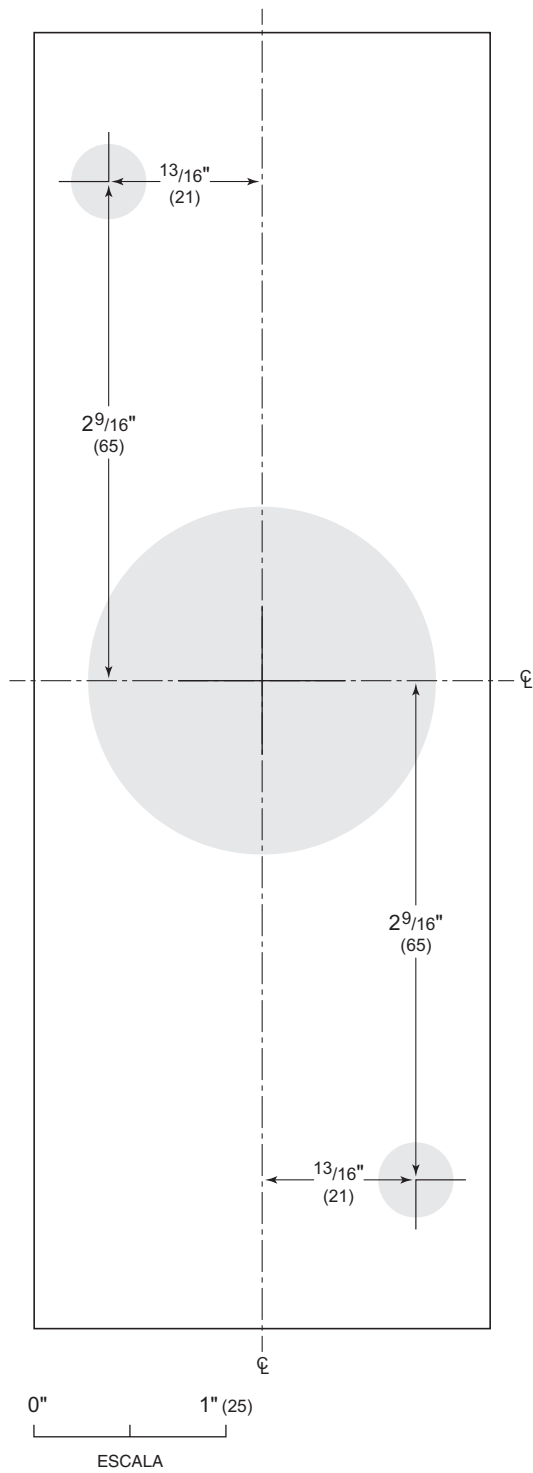
Instalación de la cubierta superior



Instalación del filtro superior

Instalación

PLANTILLA DEL MÓDULO DE CONTROL



Resolución de problemas

AVISO IMPORTANTE: si el sistema de ventilación de tiro descendente no tiene un funcionamiento apropiado, siga estos pasos para resolver los problemas:

- Compruebe que el tiro descendente tenga corriente eléctrica.
- Compruebe que las conexiones eléctricas son las adecuadas.
- Si el tiro descendente no funciona correctamente, póngase en contacto con el centro de servicio autorizado de Wolf. No intente reparar el tiro descendente. Wolf no es responsable del servicio necesario para corregir una instalación defectuosa.

Sub-Zero, Sub-Zero & Design, Sub-Zero & Snowflake Design, Dual Refrigeration, The Living Kitchen, Great American Kitchens The Fine Art of Kitchen Design, Wolf, Wolf & Design, Wolf Gourmet, W & Design, perillas de color rojo, Cove, and Cove & Design son marcas registradas y marcas de servicio de Sub-Zero Group, Inc. y sus asociados. Todas las demás marcas registradas son propiedad de sus dueños respectivos en los Estados Unidos y otros países.

Table des matières

- 3** Ventilation à aspiration descendante
- 4** Spécifications
- 9** Installation
- 14** Dépannage

Les caractéristiques et les spécifications peuvent être modifiées en tout temps sans préavis. Visitez wolfappliance.com/specs pour obtenir les renseignements les plus récents.

Remarque importante

Pour s'assurer que ce produit est installé et utilisé en toute sécurité et aussi efficacement que possible, prenez note des types de renseignement mis en évidence tout au long de ce guide :

REMARQUE IMPORTANTE met en évidence des renseignements qui sont particulièrement importants.

MISE EN GARDE indique une situation où une blessure mineure ou des dommages au produit peuvent se produire si les directives ne sont pas respectées.

AVERTISSEMENT décrit un danger qui peut causer une blessure grave ou la mort si les précautions ne sont pas respectées.

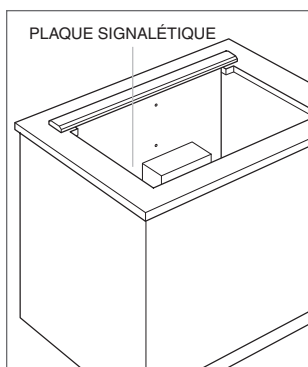
REMARQUE IMPORTANTE : tout au long de ce guide, les dimensions entre parenthèses sont en millimètres à moins d'indication contraire.

REMARQUE IMPORTANTE : conservez ces directives pour l'inspecteur en électricité local.

Renseignements sur le produit

Des renseignements importants sur le produit, y compris les numéros de modèle et de série, se trouvent sur la plaque signalétique du produit. La plaque signalétique est située à côté du boîtier de la soufflerie sur le devant de l'aspiration descendante, sous le comptoir. Reportez-vous à l'illustration ci-dessous.

Si vous avez besoin de service, communiquez avec le service Wolf certifié par l'usine avec les numéros de modèle et de série. Pour obtenir le nom du centre de service Wolf certifié par l'usine le plus près de chez vous ou si vous avez des questions concernant l'installation, visitez la section Support produit de notre site Web, wolfappliance.com ou appelez le service à la clientèle de Wolf au 800-222-7820.



Emplacement de la plaque signalétique

⚠ AVERTISSEMENT

EN VUE DE RÉDUIRE LE RISQUE D'INCENDIE, DE CHOC ÉLECTRIQUE OU DE BLESSURES, RESPECTEZ LES ÉLÉMENTS SUIVANTS :

- a) Le travail d'installation et le câblage électrique doivent être effectués par une (des) personne(s) qualifiée(s) conformément à tous les codes et normes applicables, y compris ceux concernant la construction résistante au feu.
- b) Il faut suffisamment d'air pour la combustion appropriée et l'évacuation des gaz dans la sortie (cheminée) de l'équipement de chauffage au mazout pour éviter le refoulement de l'air. Suivez les directives du fabricant de l'équipement de chauffage et les normes de sécurité comme celles publiées par la National Fire Protection Association (NFPA ou association nationale de protection contre les incendies), l'American Society for Heating, Refrigeration and Air Conditioning Engineers (ASHRAE ou société américaine des ingénieurs de chauffage, réfrigération et climatisation) et les autorités locales concernant les codes.
- c) Lorsque vous coupez ou percez dans un mur ou un plafond, n'endommagez pas les fils électriques ou d'autres services publics cachés.
- d) Les ventilateurs à enveloppe doivent toujours être ventilés vers l'extérieur.

Exigences d'installation

Pour l'installation avec une surface de cuisson Wolf, un comptoir plat d'au moins 25 $\frac{1}{8}$ po (638) de profondeur est requis.

Pour installation avec un plan de cuisson scellé ou une table de cuisson contemporaine de 30 po (762) ou 36 po (914), une trousse de garniture accessoire est requise. Communiquez avec votre dépositaire Wolf autorisé pour de plus amples renseignements. Pour obtenir des renseignements sur le dépositaire local, visitez la section salle d'exposition de notre site Web, wolfappliance.com.

Le module de commande monté à distance peut être placé horizontalement ou verticalement. Il doit se trouver à une distance de 9 pi (2.7 m) de l'assemblage de l'aspiration descendante et à une distance d'au moins 3 po (76) du rebord de la surface de cuisson ou de la découpe du dessus de cuisinière.

SOUFLERIES

⚠ MISE EN GARDE

Pour utilisation avec la soufflerie interne Wolf 600 CFM et les souffleries à distance d'une capacité maximale de 3 ampères.

Des assemblages de soufflerie interne, en ligne ou à distance sont offerts par votre dépositaire Wolf autorisé.

Les souffleries internes comprennent une évacuation ronde de 6 po (152), peuvent être montées à l'avant ou à l'arrière et peuvent être évacuées dans toute direction en pivotant la boîte de la soufflerie. Les souffleries en ligne et à distance possèdent une évacuation ronde de 10 po (254) et peuvent être évacuées vers l'avant ou l'arrière.

RÉSEAU DE GAINES

⚠ WARNING

POUR RÉDUIRE LE RISQUE D'INCENDIE, UTILISEZ SEULEMENT DES GAINES MÉTALLIQUES.

L'aspiration descendante fonctionnera de façon plus efficace lorsqu'elle a le plus petit nombre de coudes et lorsque l'ensemble de gaines ne dépasse pas 40 pi (12 m).

Électricité

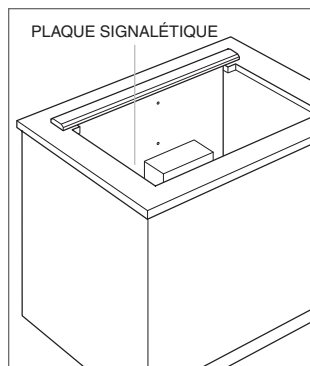
L'installation doit être mise à la terre électriquement conformément aux codes locaux ou, en l'absence de codes locaux, conformément au code national de l'électricité, ANSI/NFPA 70.

Repérez l'alimentation électrique, comme il est montré dans les illustrations aux pages 6–8. Un circuit séparé servant uniquement cet appareil est requis. Un disjoncteur de fuite de terre (GFCI) n'est pas recommandé et peut interrompre le fonctionnement.

Certaines installations peuvent nécessiter que l'alimentation électrique soit placée dans une armoire adjacente.

EXIGENCES ÉLECTRIQUES

Alimentation électrique	mise à la terre, 120 volts CA, 60 Hz
Service	circuit dédié de 15 ampères
Prise	mise à la terre à trois broches
Cordon d'alimentation	2½ pi (0,8 m)



Emplacement de la plaque signalétique

DIRECTIVES DE MISE À LA TERRE

Cet appareil doit être mis à la terre. Dans le cas d'un court-circuit, la mise à la terre réduit le risque de choc électrique en fournissant un fil de décharge au courant électrique. Cet appareil est muni d'un cordon avec un fil de masse et une fiche de masse. La fiche doit être branchée dans une prise qui est adéquatement installée et mise à la terre.

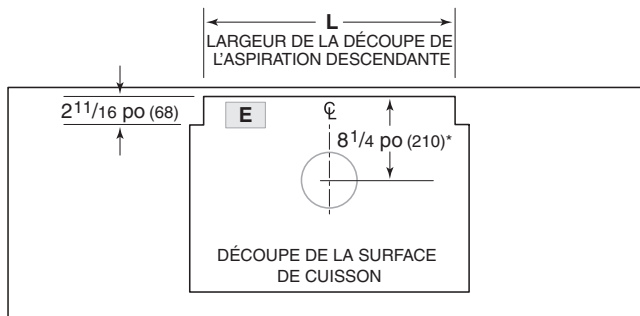
⚠ AVERTISSEMENT

Une mauvaise mise à la terre peut entraîner un risque de choc électrique. Consultez un électricien qualifié si vous ne comprenez pas complètement les directives de mise à la terre ou si vous avez des doutes quant à la mise à la terre appropriée de l'appareil.

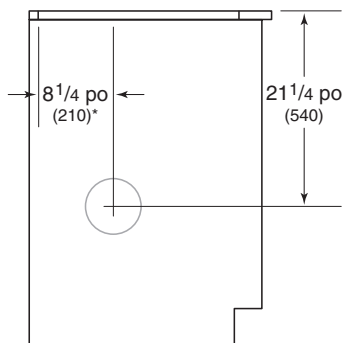
N'utilisez pas de rallonge électrique. Si le cordon d'alimentation est trop court, demandez à un électricien qualifié d'installer une prise plus près de l'appareil.

Aspiration descendante

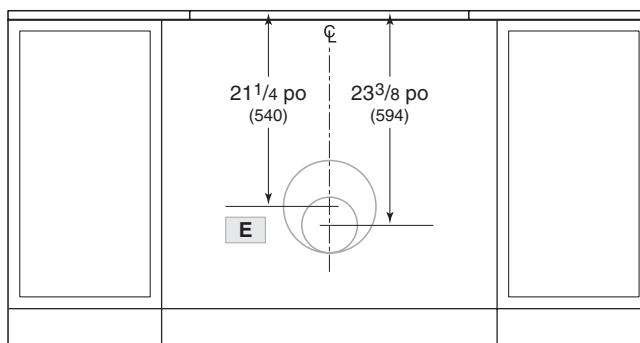
INSTALLATION AVEC LA TABLE DE CUISSON INSTALLEE STANDARD



VUE DE DESSUS



VUE DE PROFIL



VUE DE FACE

*6 po (152) de l'arrière de la découpe du comptoir lorsque la soufflerie interne est installée à l'arrière.

REMARQUE : soufflerie interne ronde de 6 po (152), évacuation latérale, arrière ou inférieure. Soufflerie en ligne et à distance ronde de 10 po (254), évacuation arrière. La ligne centrale indique le centre de la découpe de l'aspiration descendante.

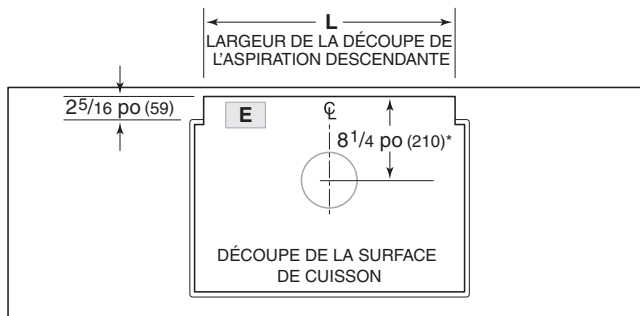
LARGEUR DE LA DÉCOUPE

L

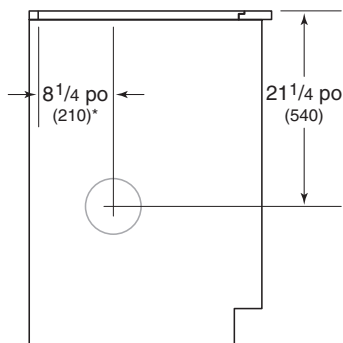
DD30	27 1/2 po (699)
DD36	33 1/2 po (851)
DD45	39 1/2 po (1003)

Aspiration descendante

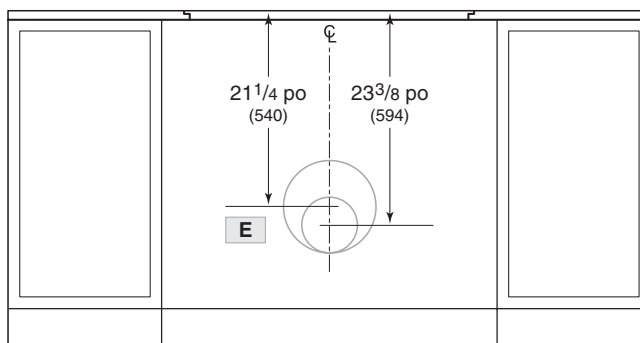
INSTALLATION AVEC LA TABLE DE CUISSON INSTALLEE DE FLUSH



VUE DE DESSUS



VUE DE PROFIL



VUE DE FACE

*6 po (152) de l'arrière de la découpe du comptoir lorsque la soufflerie interne est installée à l'arrière.

REMARQUE : soufflerie interne ronde de 6 po (152), évacuation latérale, arrière ou inférieure. Soufflerie en ligne et à distance ronde de 10 po (254), évacuation arrière. La ligne centrale indique le centre de la découpe de l'aspiration descendante.

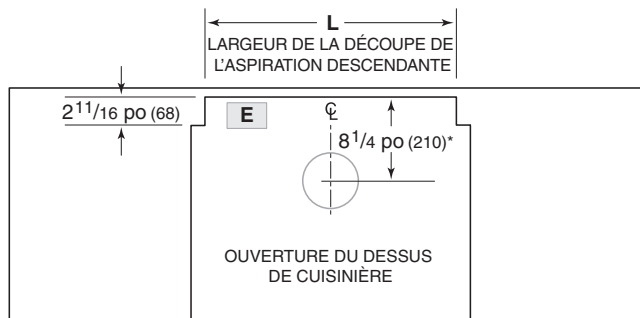
LARGEUR DE LA DÉCOUPE

L

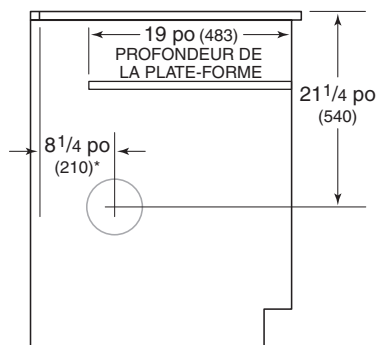
DD30	27 1/2 po (699)
DD36	33 1/2 po (851)

Aspiration descendante

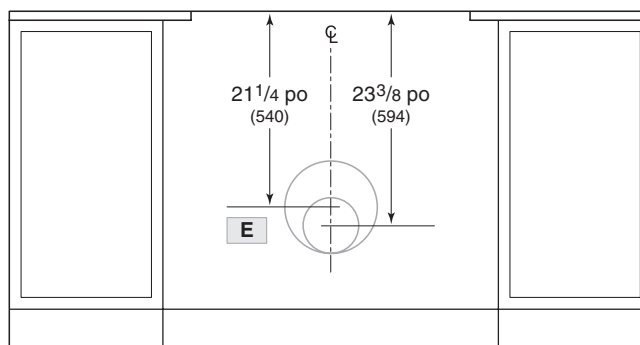
INSTALLATION AVEC DESSUS DE CUISINIÈRE À BRÛLEUR SCELLÉ



VUE DE DESSUS



VUE DE PROFIL



VUE DE FACE

*6 po (152) de l'arrière de la découpe du comptoir lorsque la soufflerie interne est installée à l'arrière.

REMARQUE : soufflerie interne ronde de 6 po (152), évacuation latérale, arrière ou inférieure. Soufflerie en ligne et à distance ronde de 10 po (254), évacuation arrière. La ligne centrale indique le centre de la découpe de l'aspiration descendante.

LARGEUR DE LA DÉCOUPE

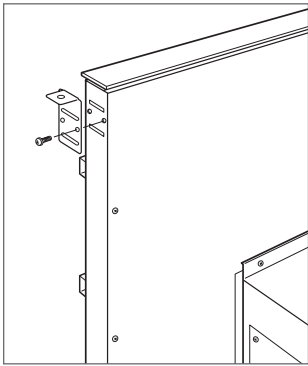
L

DD30	$27\frac{1}{2}$ po (699)
DD36	$33\frac{1}{2}$ po (851)

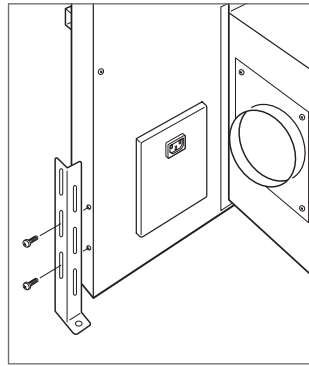
Installation

ASPIRATION DESCENDANTE

- 1 Installez les supports de montage supérieurs au moyen des vis autotaraudeuses n° 4 fournies. Reportez-vous à l'illustration ci-dessous.
- 2 Installez les supports de montage inférieurs en utilisant les vis autotaraudeuses n° 8 x 32 fournies, mais ne serrez pas. Les supports devront être ajustés lorsque l'aspiration descendante sera placée dans l'ouverture. Reportez-vous à l'illustration ci-dessous.



Support de montage supérieur



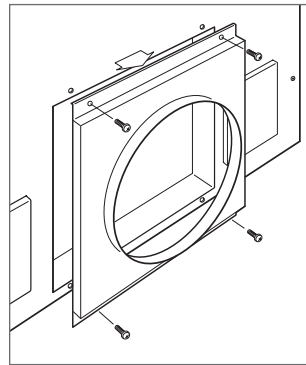
Support de nivellement inférieur

TRANSITION

Pour les souffleries internes, retirez la transition ronde existante de 10 po (254). Reportez-vous à l'illustration ci-dessous.

Pour les souffleries en ligne et à distance évacuées vers l'avant, laissez la transition ronde de 10 po (254) en place.

Pour les souffleries en ligne et à distance évacuées vers l'arrière, retirez la transition ronde de 10 po (254) de l'avant et le couvercle plein de l'arrière de l'aspiration descendante, puis réinstallez la transition de 10 po (254) à l'arrière et le couvercle plein à l'avant.



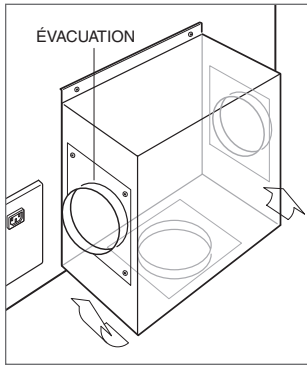
Retirez la transition

Installation

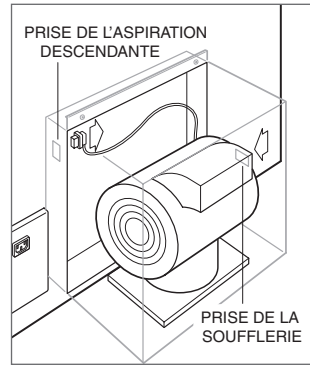
SOUFFLERIE INTERNE

Pour installer la soufflerie interne sur l'avant ou l'arrière de l'aspiration descendante :

- 1 Pivotez la boîte de la soufflerie afin que l'évacuation ronde de 6 po (152) soit correctement placée, puis débranchez le câble de la prise de l'aspiration descendante et branchez-le sur la prise de la soufflerie. Reportez-vous aux illustrations ci-dessous.
- 2 Une fois la connexion de la soufflerie effectuée et l'évacuation correctement placée, fixez la soufflerie à l'aspiration descendante au moyen des quatre vis fournies.



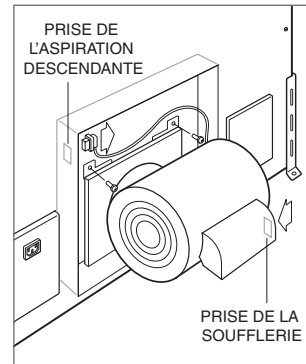
Évacuation gauche, droite ou inférieure



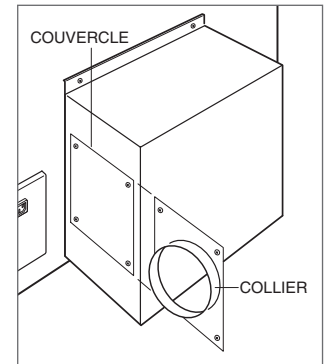
Connexion de la soufflerie

Pour installer la soufflerie interne sur le devant de l'aspiration descendante, mais évacuer par l'arrière :

- 1 Retirez la soufflerie de la boîte de soufflerie.
- 2 Installez le moteur de la soufflerie sur l'aspiration descendante au moyen des deux vis fournies.
- 3 Retirez la fiche de la soufflerie de la prise de l'aspiration descendante et insérez-la dans la prise de la soufflerie. Reportez-vous à l'illustration ci-dessous.
- 4 Une fois la fiche installée et la soufflerie fixée, installez la boîte de soufflerie sur l'aspiration descendante au moyen des quatre vis fournies.
- 5 Retirez le collier de 6 po (152) de la boîte de soufflerie et le couvercle plein de l'arrière de l'aspiration descendante, puis réinstallez le collier de 6 po (152) à l'arrière et le couvercle plein sur la boîte de soufflerie. Reportez-vous à l'illustration ci-dessous.



Montage de la soufflerie

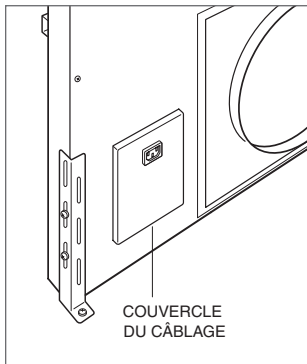


Installez le couvercle

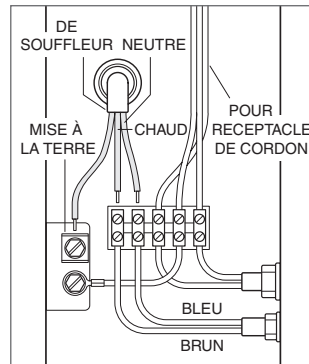
Installation

SOUFFLERIE EN LIGNE/À DISTANCE

- 1 Insérez l'alimentation électrique (Romex®) de la soufflerie en ligne ou à distance dans l'ouverture de l'aspiration descendante et fixez au moyen d'un cordon approuvé comme réducteur de tension.
- 2 Reliez le fil chaud au brun, le fil neutre au bleu et la mise à la terre au vert. Reportez-vous à l'illustration ci-dessous.



Emplacement du câblage



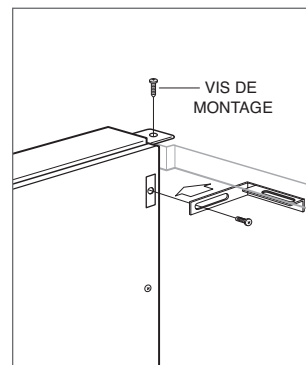
Câblage de la soufflerie en ligne/à distance

MONTAGE SUR UN COMPTOIR

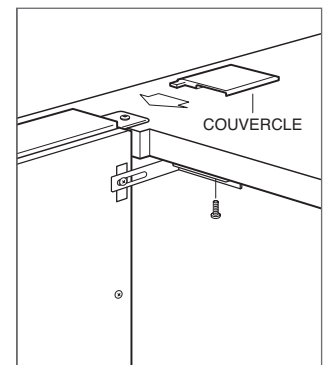
Placez l'aspiration descendante dans l'ouverture, puis fixez les supports inférieurs à la base de l'armoire au moyen des vis à bois fournies. Une fois les supports fixés, serrez les vis du support inférieur existant. Reportez-vous à l'illustration ci-dessous.

Fixez les supports de montage supérieurs au comptoir au moyen des vis à bois fournies. Pour les comptoirs à surface solide, de la silicone peut être utilisée, mais elle n'est pas fournie.

Une fois le dessus fixé, installez les supports de dessous du comptoir au moyen des vis fournies, puis installez les couvercles latéraux. Reportez-vous à l'illustration ci-dessous.



Montage sur le comptoir



Installation du couvercle

Installation

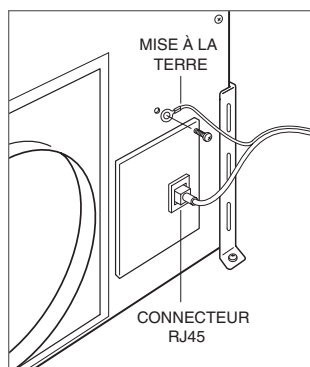
MODULE DE COMMANDE

- 1 Utilisez le gabarit fourni à la page 13 pour marquer les trous pour les vis de montage. Percez un trou de 1 3/4 po (45) au centre et deux trous de 3/8 po (10) pour les vis de montage.

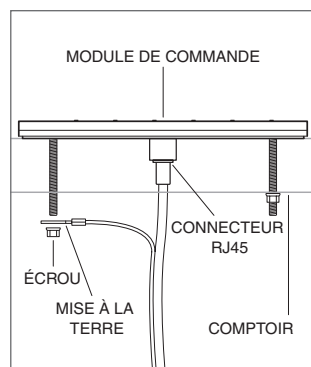
⚠ MISE EN GARDE

Vérifiez l'échelle sur le gabarit si vous n'utilisez pas le guide d'installation expédié avec l'aspiration descendante.

- 2 Vérifiez l'épaisseur du comptoir pour vous assurer que les tiges filetées soient assez longues pour permettre aux écrous à ailettes de s'enclencher complètement. Des comptoirs plus épais pourront nécessiter le fraisage du comptoir à partir du dessous.
- 3 Placez le module de commande sur le comptoir, puis fixez-le au moyen des deux écrous fournis. Une fois fixé, installez le fil et l'écrou de mise à la terre.
- 4 Utilisez le câble fourni ou un câble désigné par le code national de l'électricité, la norme NFPA/ANSI 70 ou les codes locaux. Reliez une extrémité du câble de commande à l'arrière du module de commande et l'autre à la connexion électrique située sur le devant de l'assemblage de l'aspiration descendante. Assurez-vous que toutes les connexions soient bien serrées.
- 5 Utilisez les serre-câbles et les attaches fournis pour fixer le câble de commande dans un endroit sûr, loin des objets en mouvement.



Connexion de l'aspiration descendante



Connexion du module de commande

⚠ AVERTISSEMENT

Ne reliez pas à un réseau de télécommunication.

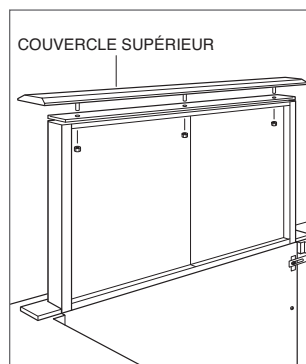
COUVERCLE SUPÉRIEUR

Branchez le cordon d'alimentation de l'aspiration descendante dans une prise à trois broches, puis acheminez-le sous l'appareil et loin de la chaleur générée par la surface de cuisson. Vérifiez le fonctionnement de l'aspiration descendante.

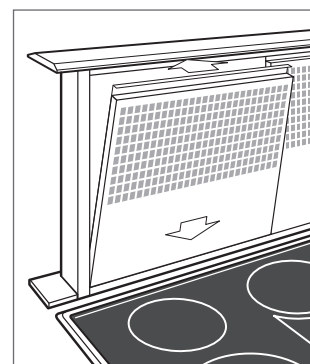
Une fois le fonctionnement vérifié, relevez la cheminée et installez la garniture supérieure au moyen des trois écrous fournis. Vérifiez que la garniture supérieure est bien alignée avec les couvercles latéraux. Reportez-vous à l'illustration ci-dessous.

FILTRES

Installez les filtres. Reportez-vous à l'illustration ci-dessous.



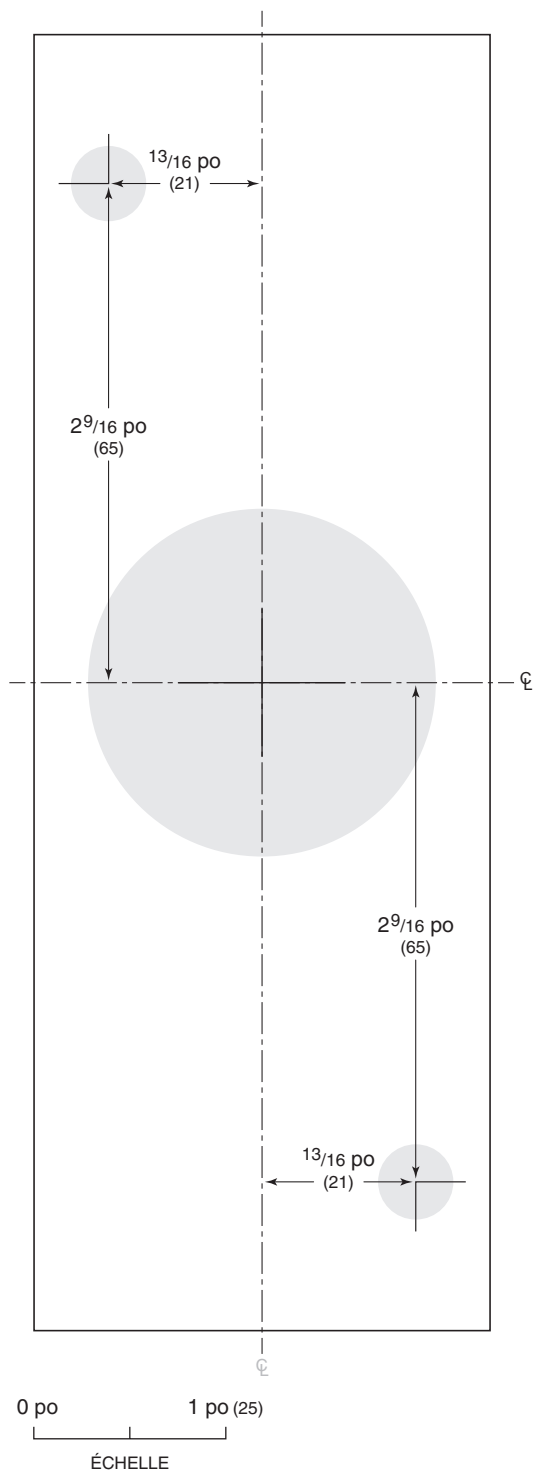
Installation du couvercle supérieur



Installation du filtre

Installation

GABARIT DU MODULE DE COMMANDE



Dépannage

REMARQUE IMPORTANTE : si le système de ventilation à aspiration descendante ne fonctionne pas correctement, suivez ces étapes de dépannage :

- Assurez-vous que l'aspiration descendante est alimentée.
- Vérifiez les connexions électriques.
- Si l'aspiration descendante ne fonctionne pas correctement, communiquez avec le service Wolf certifié par l'usine. Ne tentez pas de réparer l'aspiration descendante. Wolf n'est pas responsable du service requis pour corriger une installation défectueuse.

Sub-Zero, Sub-Zero & Design, Sub-Zero & Snowflake Design, Dual Refrigeration, The Living Kitchen, Great American Kitchens The Fine Art of Kitchen Design, Wolf, Wolf & Design, Wolf Gourmet, W & Design, les boutons de couleur rouge, Cove et Cove & Design sont des marques déposées et de service de Sub-Zero Group, Inc. et ses filiales. Toutes les autres marques de commerce appartiennent à leurs propriétaires respectifs aux États-Unis et dans d'autres pays.



WOLF APPLIANCE, INC. P.O. BOX 44848 MADISON, WI 53744 WOLFAPPLIANCE.COM 800.222.7820

823417 REV-A

4/2021

