



# E Series Oven

## *Installation Guide*

---

SPECIFICATIONS, INSTALLATION, AND MORE



## Contents

- 2 Important Note
- 3 Product Information
- 4 Specifications
- 12 Installation

## Important Note

To make sure this product is installed and operated safely and efficiently, take note of the following types of highlighted information throughout this guide:

**IMPORTANT NOTE:** Highlights information that is especially important.

### CAUTION

Indicates a situation where minor injury or product damage may occur if instructions are not followed.

### WARNING

States a hazard that may cause serious injury or death if precautions are not followed.

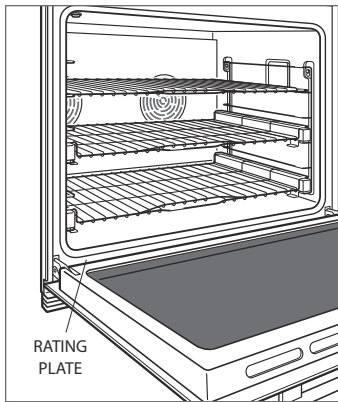
**IMPORTANT NOTE:** Throughout this guide, dimensions in parentheses are millimeters unless otherwise specified.

# E Series Oven

## Product Information

Important product information, including the model and serial number, are listed on the product rating plate. If service is necessary, contact Wolf Factory Certified Service with the model number and serial number. For the name of the nearest Wolf Factory Certified Service or for questions regarding the installation, visit the Product Support section of [our website](#), or call Wolf Customer Care at 800-222-7820.

The rating plate is located near the bottom trim on the left. The oven door must be open to view the rating plate.



# Specifications

## Installation Requirements

The oven can be installed in a standard or flush inset application. If a cooktop is installed above an oven, a minimum of  $\frac{1}{4}$ " (6) is required between the units. The location of the electrical supply within the oven opening may require additional cabinet depth.

<b>Base Support</b>	<b>Min</b>
Single Oven	250 lb (115 kg)
Double Oven	400 lb (181 kg)

Finish the edges of the opening. They may be visible when the door is open.

For standard installations, the face trim overlaps stiles and rails.

<b>Trim Overlap</b>	<b>Dimension</b>
Top	1" (25)
Bottom	0"
Sides	$\frac{11}{16}$ " (18)

For flush inset installations, a minimum  $\frac{1}{8}$ " (3) reveal is required on all sides. To ensure consistent reveals, each corner of the opening must be exactly 90°.

## Dual Installation

Two 30" single ovens can be installed side by side in a standard or flush inset application. A dual installation kit is required. To maintain appropriate airflow, the ovens must be installed into one opening. Any cosmetic or structural material placed between the ovens will impede airflow and is not recommended. Refer to the illustrations on the following pages.

The dual installation kit is available through an authorized Wolf dealer. For local dealer information, visit the locator section of [our website subzero-wolf.com](http://ourwebsite.subzero-wolf.com).

# Specifications

## Electrical Requirements

Installation must comply with all applicable electrical codes.

Locate the electrical supply flush with the back wall and within the shaded area shown in the illustrations on pages 6-11. For ease of installation, the electrical supply for the oven can be placed in an adjacent cabinet within reach of the conduit.

Performance may be compromised if the electrical supply is less than 240 volts.

The oven is supplied with a conduit consisting of two insulated hot lead conductors and a bare ground conductor. The wiring diagram covering the control circuit is provided with the oven.

### **ELECTRICAL REQUIREMENTS-Single Oven**

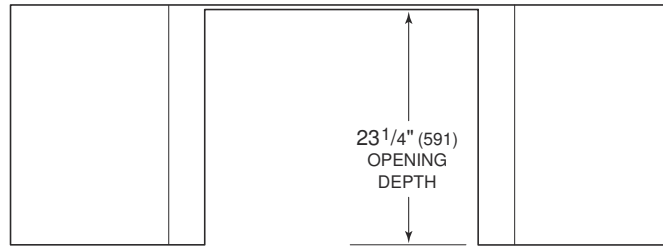
Electrical Supply	grounded, 240/208 VAC, 60Hz
Service	30 amp dedicated circuit
Conduit	4' (1.2 m)
Total Amps	22
Max Connected Load	5.4 kW

### **ELECTRICAL REQUIREMENTS-Double Oven**

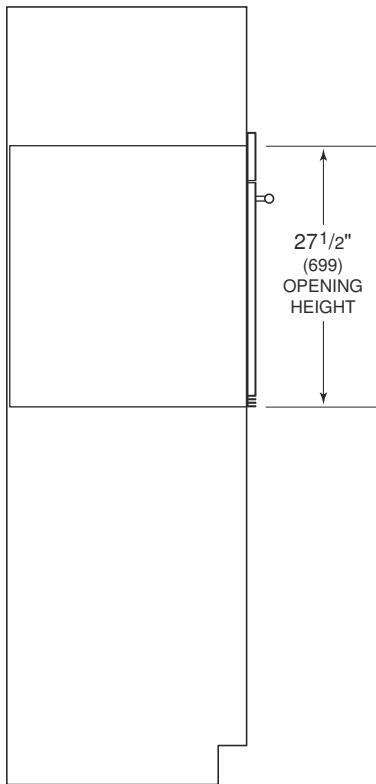
Electrical Supply	grounded, 240/208 VAC, 60Hz
Service	50 amp dedicated circuit
Conduit	5' (1.5 m)
Total Amps	45
Max Connected Load	10.8 kW

# Specifications

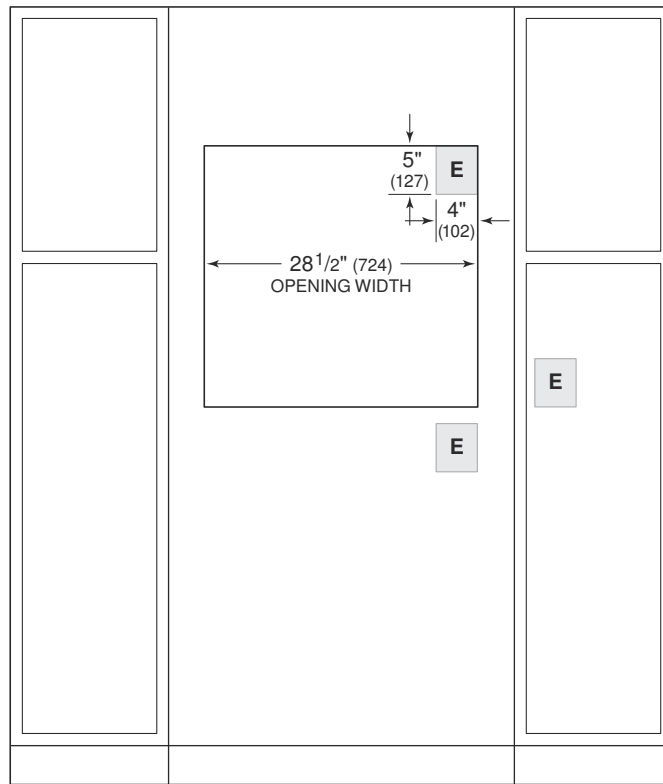
## 30" Single Oven Standard Installation



TOP VIEW



SIDE VIEW

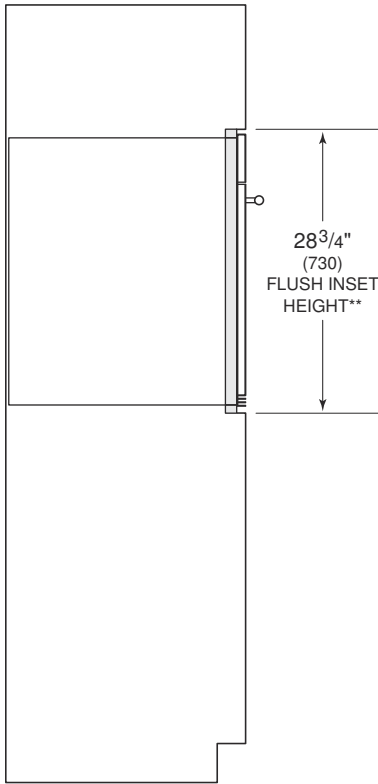
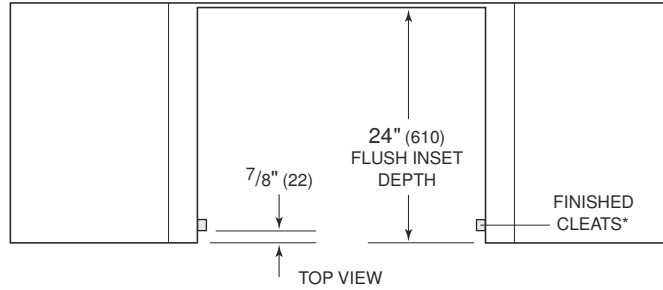


FRONT VIEW

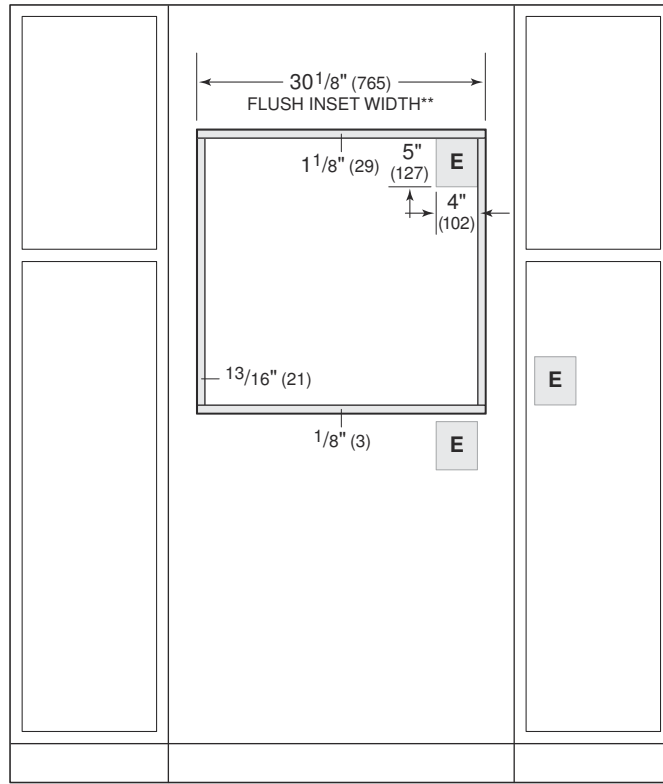
*NOTE: Location of electrical supply within opening may require additional cabinet depth.*

# Specifications

## 30" Single Oven Flush Inset Installation



SIDE VIEW



FRONT VIEW

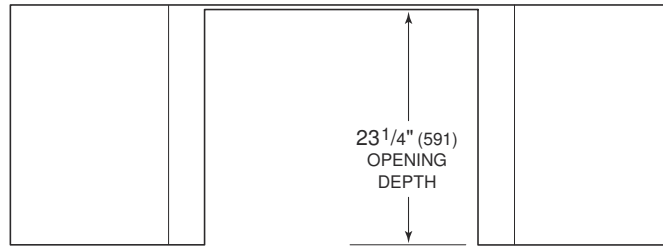
\*Shaded areas will be visible and should be finished to match cabinetry.

\*\*Dimension provides minimum reveals.

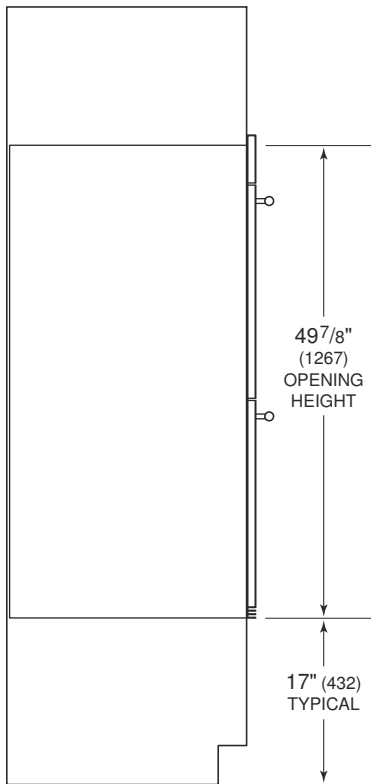
NOTE: Location of electrical supply within opening may require additional cabinet depth.

# Specifications

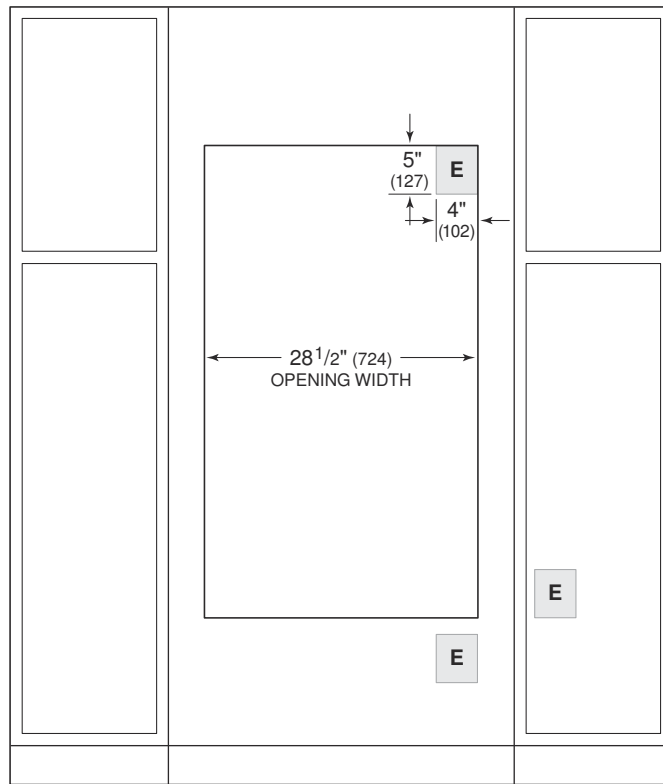
## 30" Double Oven Standard Installation



TOP VIEW



SIDE VIEW



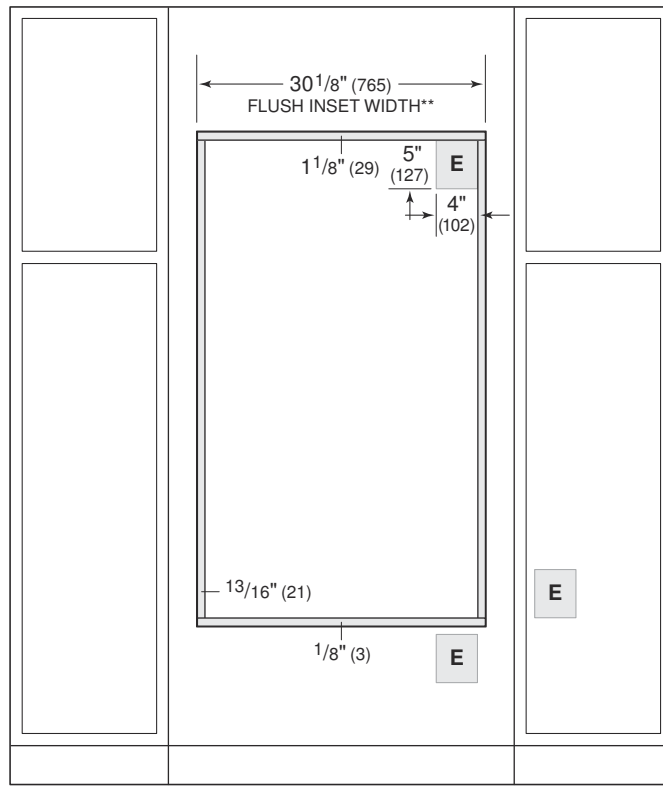
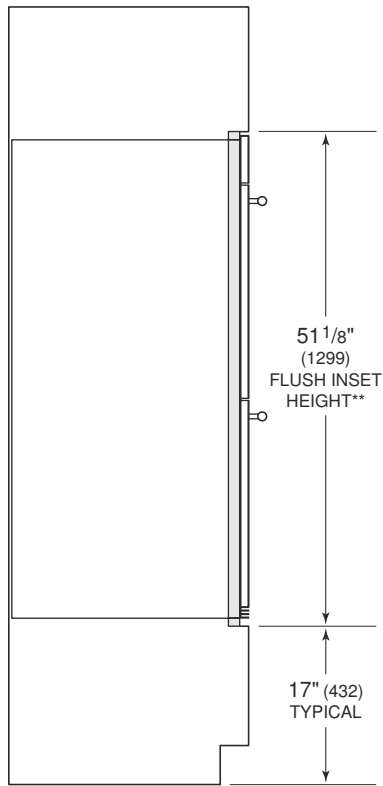
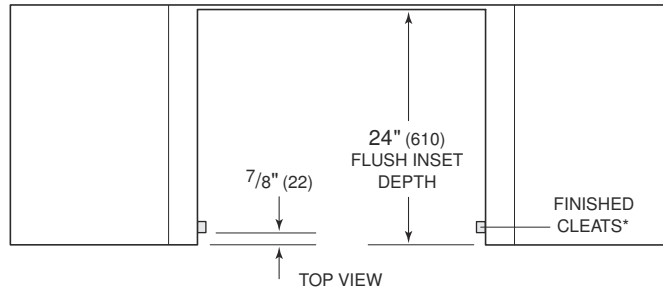
FRONT VIEW

NOTE: Location of electrical supply within opening may require additional cabinet depth.



# Specifications

## 30" Double Oven Flush Inset Installation



SIDE VIEW

FRONT VIEW

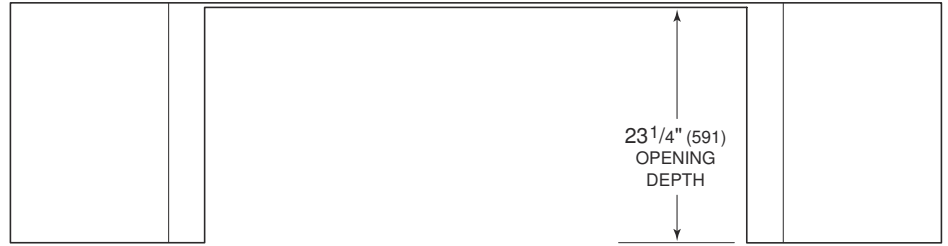
\*Shaded areas will be visible and should be finished to match cabinetry.

\*\*Dimension provides minimum reveals.

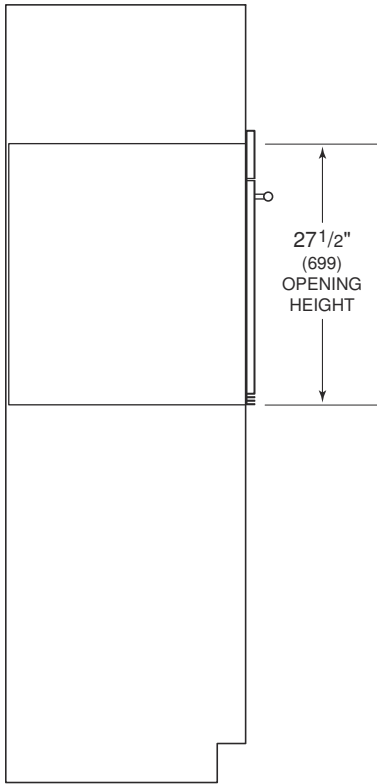
NOTE: Location of electrical supply within opening may require additional cabinet depth.

# Specifications

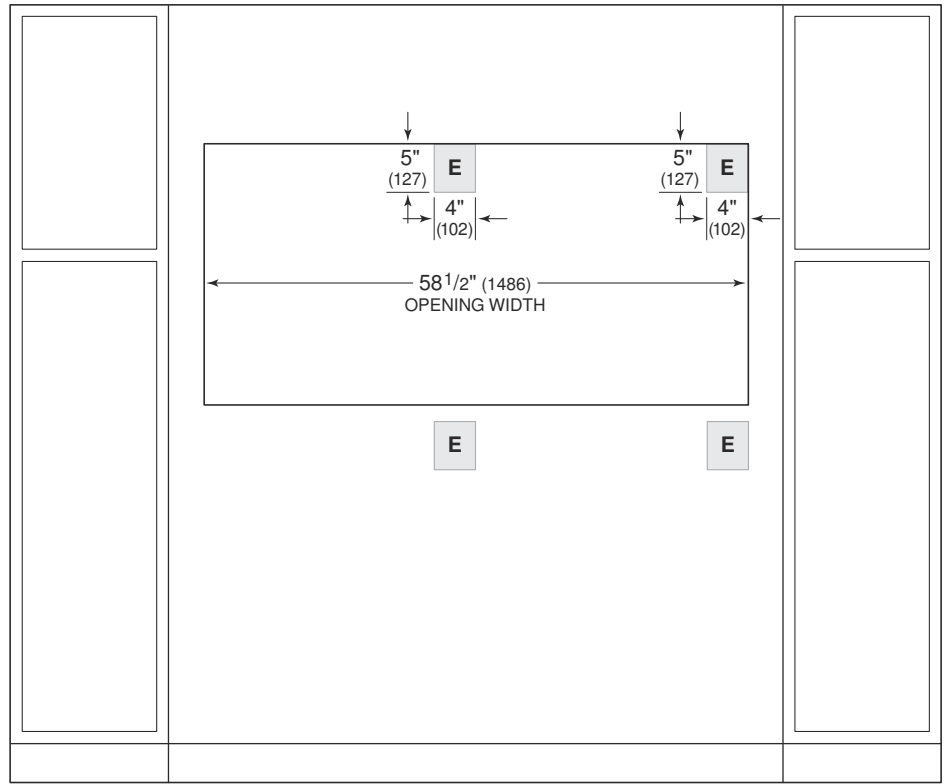
## 30" Single Oven Dual Standard Installation



TOP VIEW



SIDE VIEW

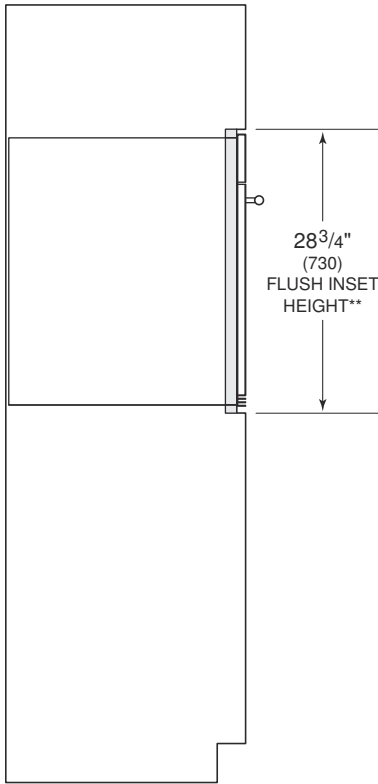


FRONT VIEW

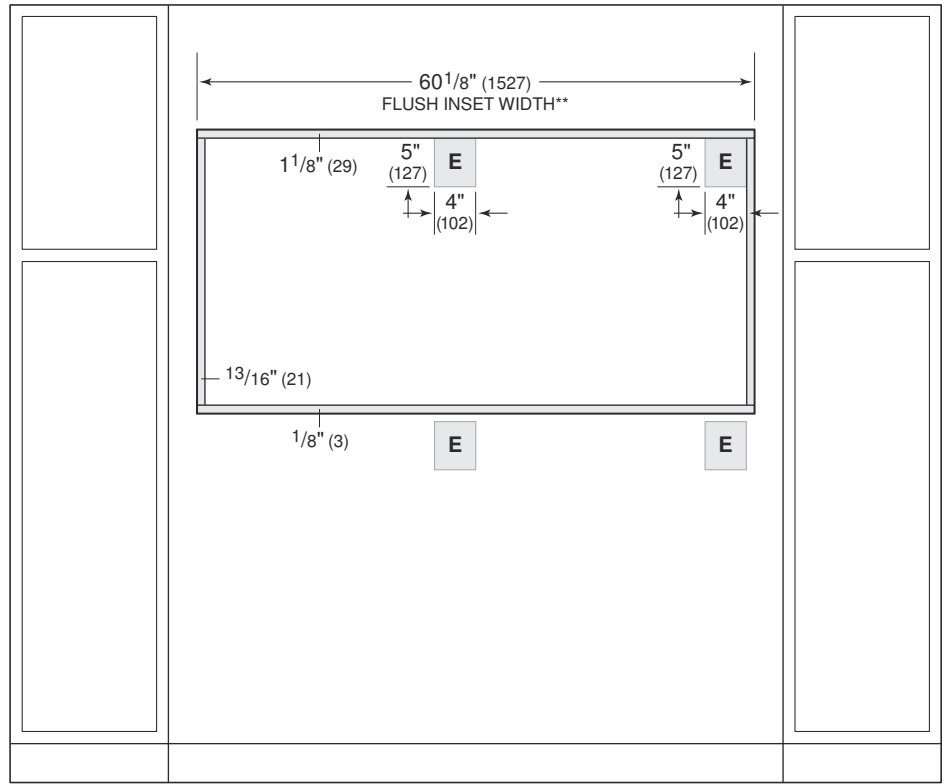
*NOTE: Location of electrical supply within opening may require additional cabinet depth. A dual installation kit is required for this installation.*

# Specifications

## 30" Single Oven Dual Flush Inset Installation



SIDE VIEW



FRONT VIEW

\*1" (25) minimum depth. Shaded areas will be visible and should be finished to match cabinetry.

\*\*Dimension provides minimum reveals.

NOTE: Location of electrical supply within opening may require additional cabinet depth. A dual installation kit is required for this installation.

# Installation

## Preparation

Before moving the oven, protect any finished flooring and secure the oven door(s) closed to prevent damage.

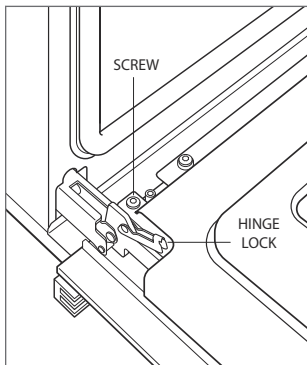
Use an appliance dolly to move the oven near the opening. Place the appliance dolly on the side or back to prevent damage. Remove and recycle packing materials. Do not lift or carry the oven by the door handle.

## Oven Door Removal

To lighten the load, the oven door(s) can be removed. Remove only if necessary. Door removal should be done only by a certified installer or service technician. Do not lift or carry the oven door by the door handle.

To remove, open the door completely. Rotate both hinge locks back completely, remove the screw closest to the hinge on both sides of the door, and pull the door forward.

To install, slide the door onto the hinges. Rotate the hinge locks forward completely and install the screws.



## Electrical Connection

### ⚠ WARNING

**Verify that power is disconnected from the electrical box before proceeding.**

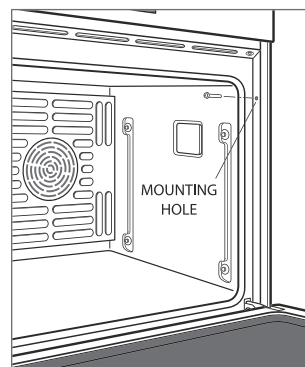
If the electrical supply is located in the opening, electrical connection must be made prior to placing the oven in the opening. If the electrical supply is in an adjacent cabinet, electrical connection can be made after placing the oven in the opening. The conduit on the back of the unit allows for a 3-wire or 4-wire installation.

- 1 Connect the black appliance wire to the black (L1) power supply.
- 2 Connect the red appliance wire to the red (L2) power supply.
- 3 Connect the bare appliance wire to the green/ground wire.
- 4 For a four-wire system, install a wire nut on the white/neutral wire.

## Installation

Place the oven in the opening and slide into position. To ensure adequate depth for proper installation, the conduit must fit into the recessed area along the rear edge of the oven.

Locate the mounting hole in each side trim. Drill 1/16" (2) pilot holes and install #6 x 3/4" screws.

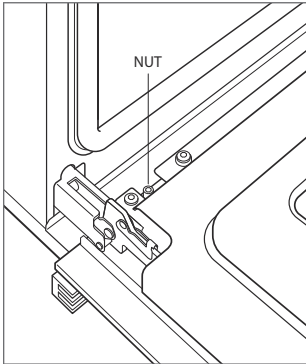


Remove and recycle packing materials including the white protective material behind each rack guide mounting location.

# Installation

## Door Alignment

To adjust the door, loosen the nuts on both sides of the door, manually adjust the bottom of the door side to side, and tighten the nuts.



## Troubleshooting

**IMPORTANT NOTE:** If the range does not operate properly, follow these troubleshooting steps:

- Verify electrical power is supplied to the oven.
- Verify proper electrical connections.
- If the oven does not operate properly, contact Wolf Factory Certified Service. Do not attempt to repair the oven. Wolf is not responsible for service required to correct a faulty installation.

### Contenido

- 14 Aviso importante
- 15 Información del producto
- 16 Especificaciones
- 24 Instalación

### Aviso importante

Para asegurarse de que este producto se instale y opere de forma segura y eficiente, tome nota de los siguientes tipos de información resaltada en este manual:

**NOTA IMPORTANTE:** Señala la información que es especialmente importante.

#### PRECAUCIÓN

**Indica una situación en la que se pueden sufrir lesiones leves o provocar daños al producto, si no se siguen las instrucciones.**

#### ADVERTENCIA

**Indica peligro de que se produzcan heridas graves o incluso la muerte si no se siguen las precauciones.**

**NOTA IMPORTANTE:** En toda esta guía, las dimensiones entre paréntesis son milímetros, a menos que se especifique lo contrario.

### Información del producto

La información importante del producto, incluidos el modelo y el número de serie de la unidad, se encuentra en la placa de datos del producto. Si es necesario realizar algún servicio, póngase en contacto con el servicio certificado de fábrica de Wolf y tenga a mano el número de modelo y el número de serie. Para obtener los datos del centro de servicio certificado de fábrica de Wolf más cercano o si tiene preguntas acerca de la instalación, visite la sección de soporte del producto en [nuestra página de Internet](#) o llame a la línea de atención al cliente de Wolf al 800-222-7820.

La placa de datos se encuentra cerca de la moldura inferior en la izquierda. La puerta del horno debe estar abierta para ver la placa de datos.

## Requisitos de instalación

El horno se puede instalar en una aplicación estándar o empotrable. Si se instala una estufa sobre un horno, se requiere un espacio mínimo de  $\frac{1}{4}$ " (6) entre las unidades. Es posible que la ubicación del suministro eléctrico al interior de la abertura del horno requiera de un gabinete de mayor profundidad.

<b>Soporte de la base</b>	<b>Mín</b>
Horno sencillo	250 lb (115 kg)
Horno doble	400 lb (181 kg)

Dé el acabado a los bordes de la abertura. Pueden ser visibles cuando la puerta está abierta.

Para instalaciones estándar, el ribete frontal se superpone a los largueros y las guías.

<b>Superposición del ribete</b>	<b>Dimensión</b>
Parte superior	1" (25)
Parte inferior	0" (76.2 cm)
Laterales	$\frac{11}{16}$ " (18)

Para las instalaciones empotrables se requiere un margen mínimo de  $\frac{1}{8}$ " (3) en todos los lados. Para asegurar márgenes consistentes, cada esquina de la abertura debe tener exactamente 90°.

## Instalación doble

Se pueden instalar dos hornos sencillos de 30", uno al lado del otro, en una aplicación estándar o empotrable. Se requiere kit de instalación doble. Para mantener un flujo de aire adecuado, los hornos se deben instalar en una sola abertura. Cualquier elemento cosmético o estructural que se coloque entre los hornos obstruirá el flujo de aire y, por lo tanto, no se recomienda. Consulte las ilustraciones de las páginas siguientes.

El kit de instalación doble está disponible a través de un distribuidor autorizado de Wolf. Para obtener más información acerca de los distribuidores locales, consulte la sección de ubicador en [nuestra página web subzero-wolf.com](http://nuestra.página.web.subzero-wolf.com).



# Especificaciones

## Requisitos eléctricos

### REQUISITOS ELÉCTRICOS- Horno sencillo

Suministro eléctrico	Con conexión a tierra, 240/208 V CA, 60Hz
Servicio	Circuito dedicado de 30 amperes
Conducto	4' (1.2 m)
Total de amperes	22
Carga máxima conectada	5.4 kW

### REQUISITOS ELÉCTRICOS- Horno doble

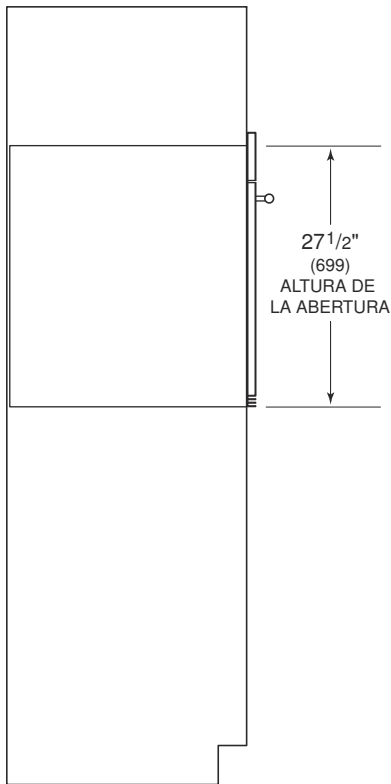
Suministro eléctrico	Con conexión a tierra, 240/208 V CA, 60Hz
Servicio	Circuito dedicado de 50 amperes
Conducto	5' (1.5 m)
Total de amperes	45
Carga máxima conectada	10.8 kW

# Especificaciones

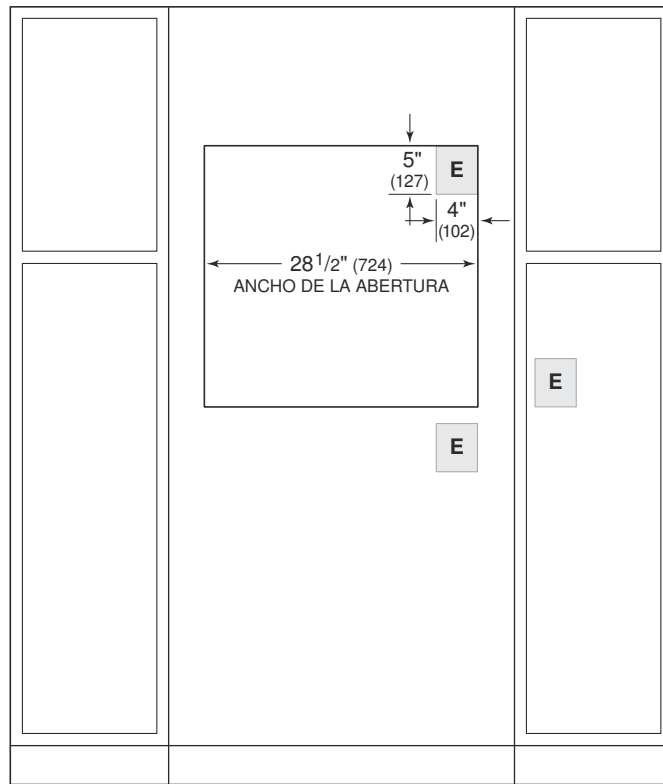
## Instalación estándar de horno sencillo de 30"



VISTA SUPERIOR



VISTA LATERAL

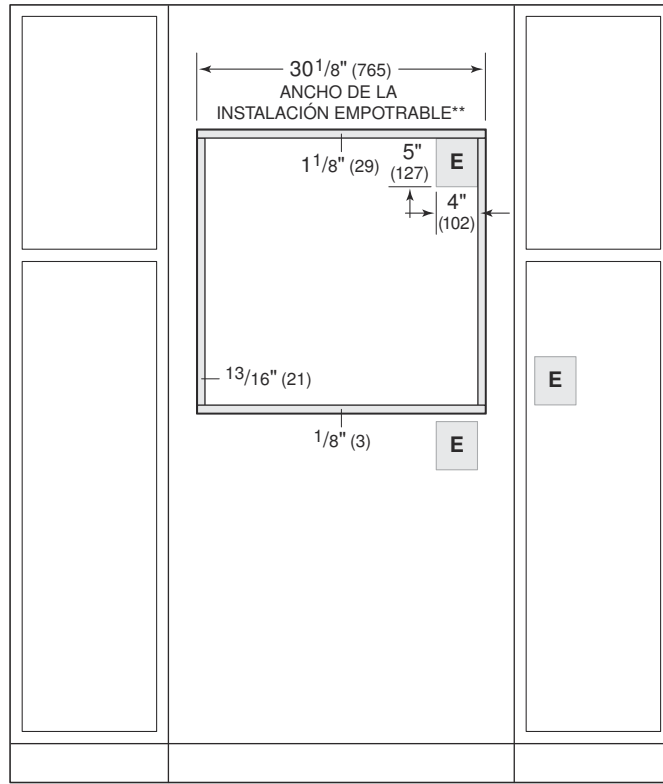
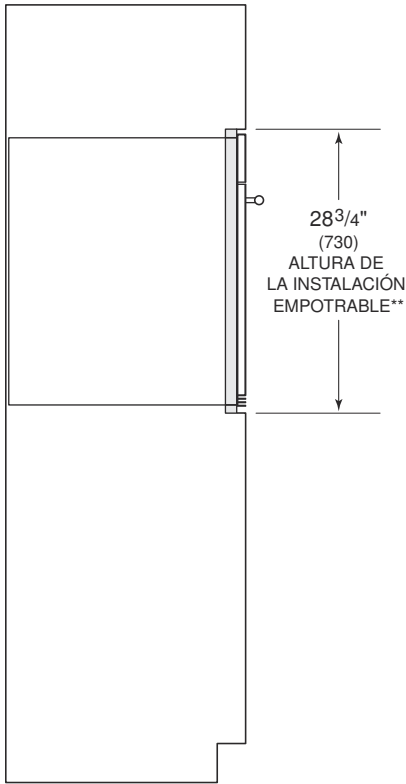
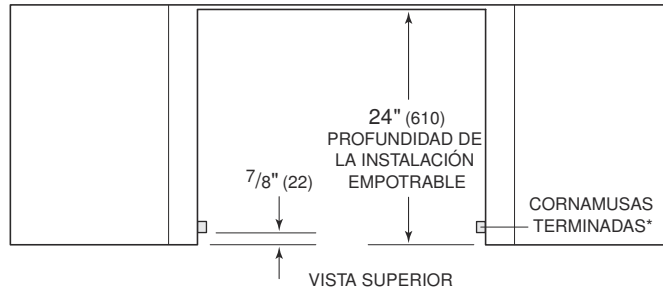


VISTA FRONTAL

NOTA: es posible que la ubicación del suministro eléctrico al interior de la abertura requiera de un gabinete de mayor profundidad.

# Especificaciones

## Instalación empotrable de horno sencillo de 30"



VISTA LATERAL

VISTA FRONTAL

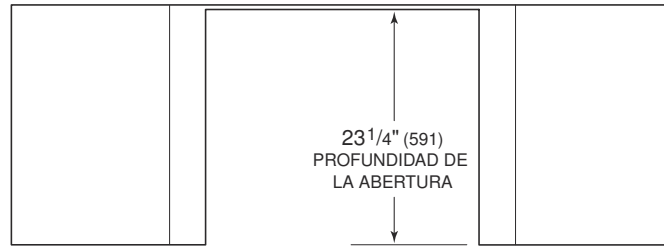
\*Las áreas sombreadas serán visibles y se les debe dar un acabado que combine con los gabinetes.

\*\*La dimensión especifica los márgenes mínimos.

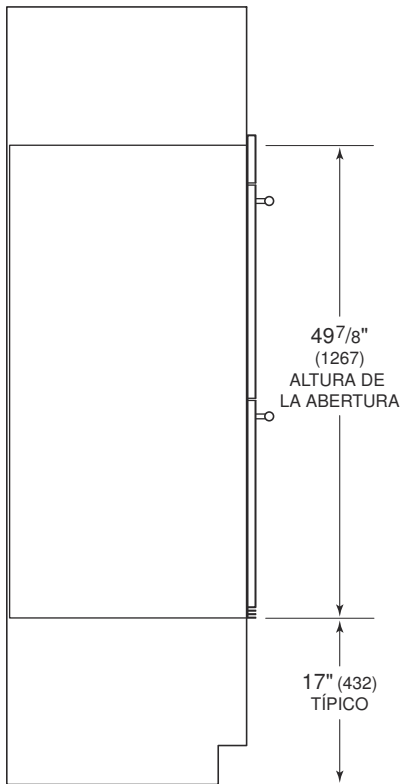
NOTA: es posible que la ubicación del suministro eléctrico al interior de la abertura requiera de un gabinete de mayor profundidad.

# Especificaciones

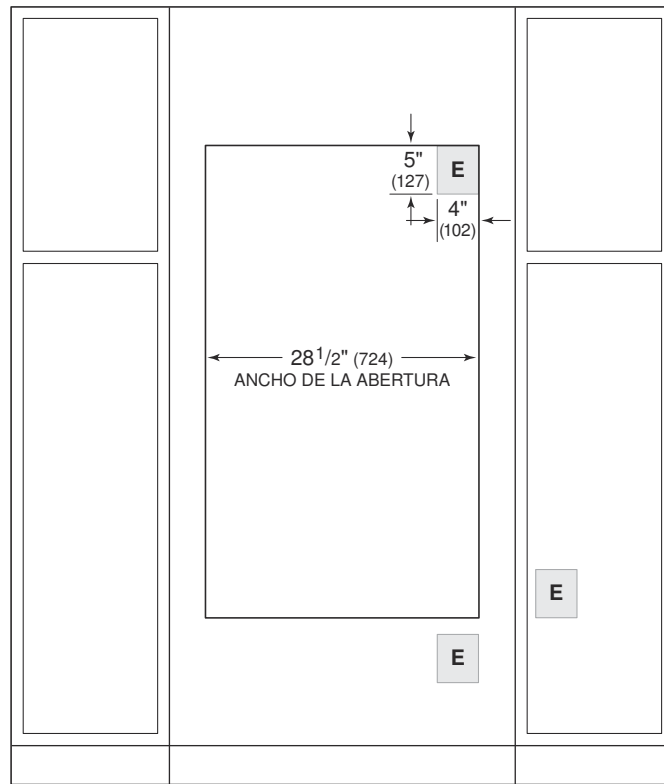
## Instalación estándar de horno doble de 30"



VISTA SUPERIOR



VISTA LATERAL

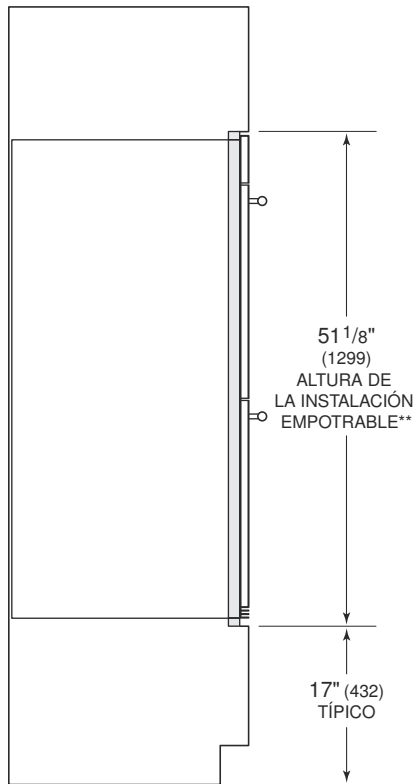
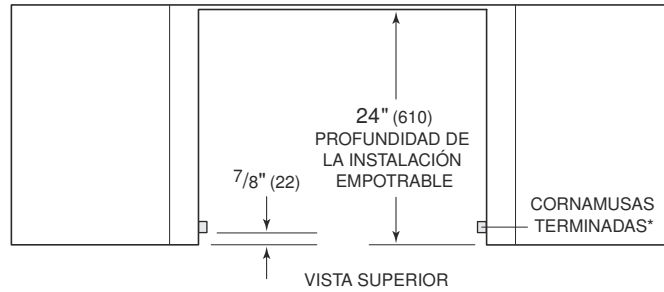


VISTA FRONTAL

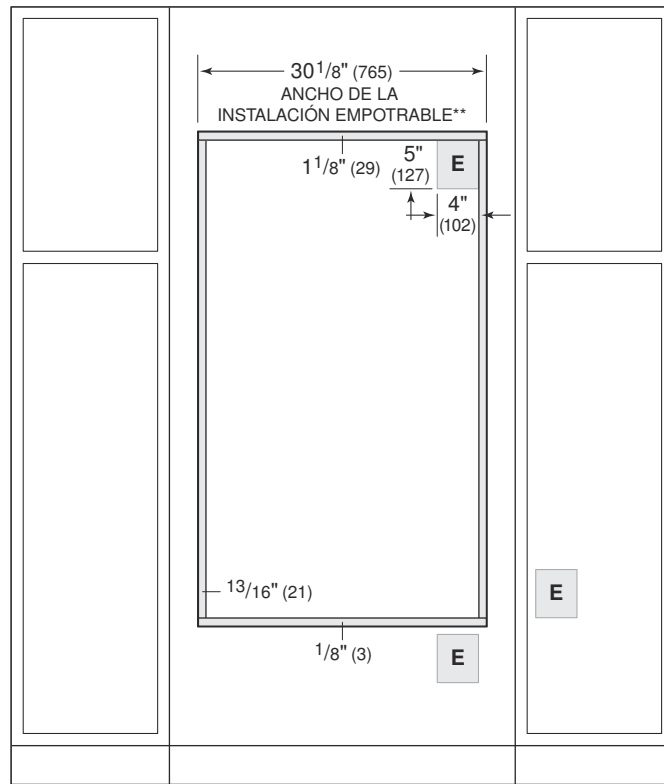
NOTA: es posible que la ubicación del suministro eléctrico al interior de la abertura requiera de un gabinete de mayor profundidad.

# Especificaciones

## Instalación empotrable de horno doble de 30"



VISTA LATERAL



VISTA FRONTAL

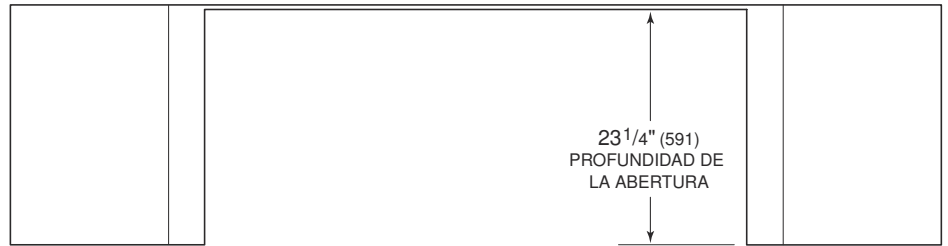
\*Las áreas sombreadas serán visibles y se les debe dar un acabado que combine con los gabinetes.

\*\*La dimensión especifica los márgenes mínimos.

NOTA: es posible que la ubicación del suministro eléctrico al interior de la abertura requiera de un gabinete de mayor profundidad.

# Especificaciones

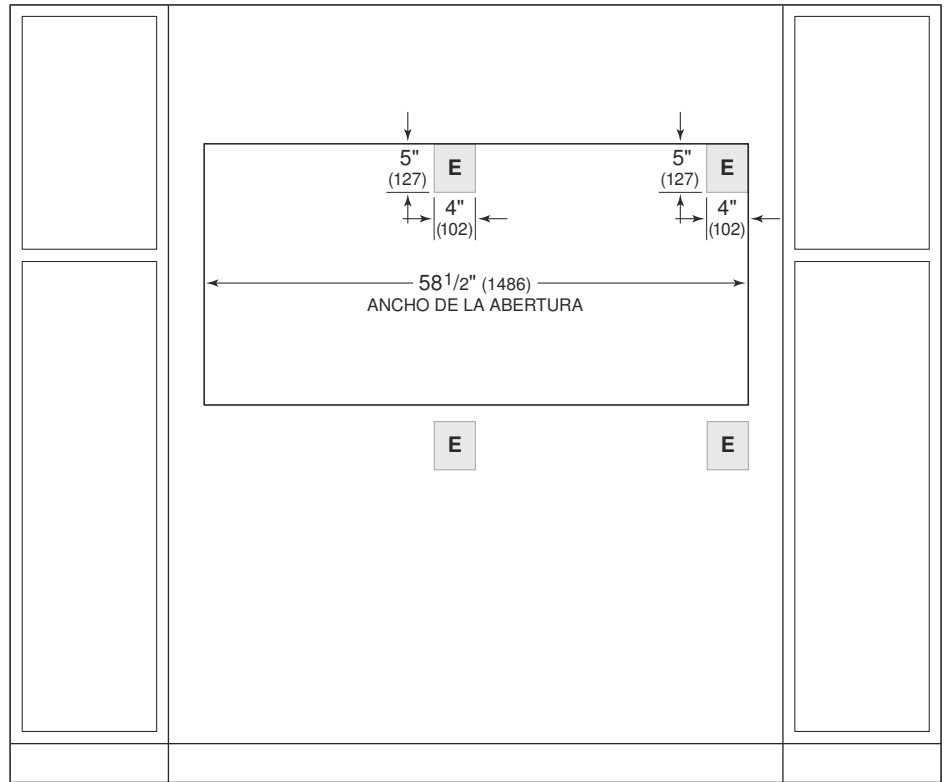
## Instalación dual estándar de horno sencillo de 30"



VISTA SUPERIOR



VISTA LATERAL

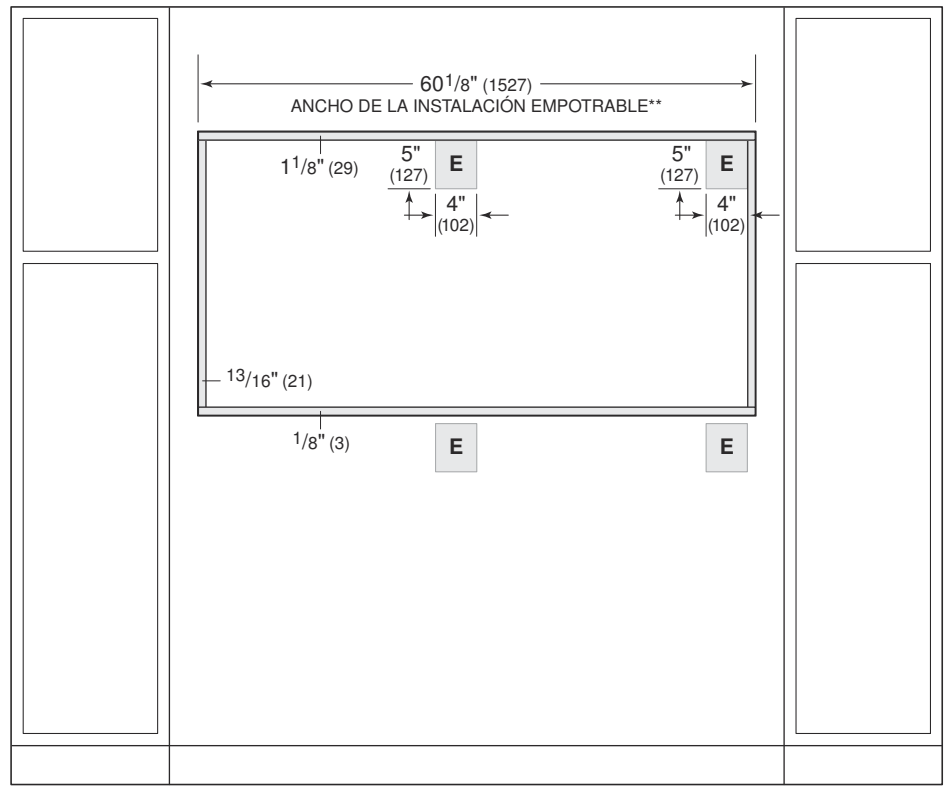
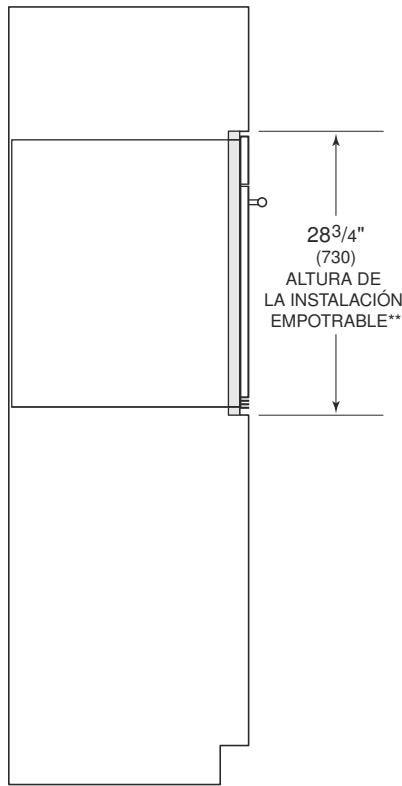
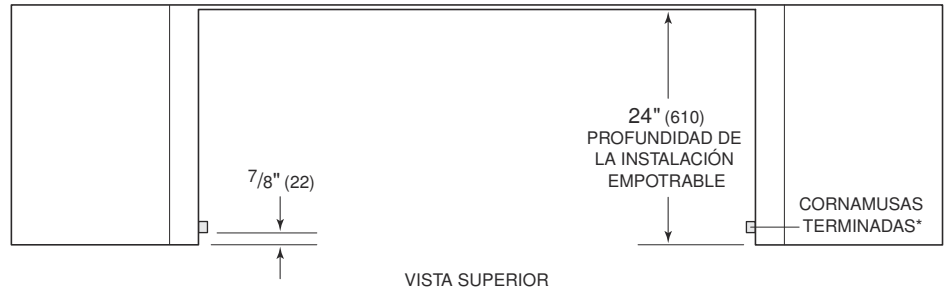


VISTA FRONTAL

NOTA: es posible que la ubicación del suministro eléctrico al interior de la abertura requiera de un gabinete de mayor profundidad. Para esta instalación se requiere un kit de instalación doble.

# Especificaciones

## Instalación dual empotrable de horno sencillo de 30"



VISTA LATERAL

VISTA FRONTAL

\*1" (25) profundidad mínima. Las áreas sombreadas serán visibles y se les debe dar un acabado que combine con los gabinetes.

\*\*La dimensión especifica los márgenes mínimos.

NOTA: es posible que la ubicación del suministro eléctrico al interior de la abertura requiera de un gabinete de mayor profundidad. Para esta instalación se requiere un kit de instalación doble.

# Instalación

## Preparación

Antes de mover el horno, proteja cualquier suelo acabado y asegúrese de que la puerta o puertas del horno estén cerradas para que no se dañen.

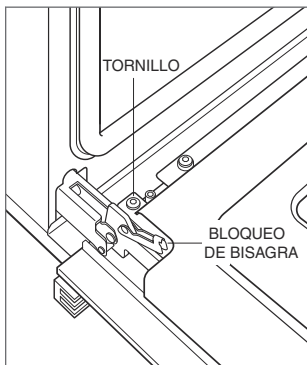
Use una plataforma móvil para mover el horno cerca de la abertura. Para evitar daños, coloque la carretilla del electrodoméstico en el costado o en la parte posterior. Retire y recicle los materiales de embalaje. No utilice la manija de la puerta del horno para levantarlo ni transportarlo.

## Cómo quitar la puerta del horno

Para aligerar la carga, puede quitarse la puerta o puertas del horno. Solo deberá quitarse si es necesario. El proceso para quitar la puerta del horno debe ser realizado solamente por un instalador certificado o un técnico de servicio. No utilice la manija de la puerta del horno para levantar la puerta ni para transportarla.

Para quitarla, abra la puerta completamente. Gire los pestillos de las dos bisagras hacia atrás completamente, quite el tornillo más cercano a la bisagra en ambos lados de la puerta, y a continuación jale la puerta hacia adelante.

Para instalar, deslice la puerta en las bisagras. Gire los pestillos de las bisagras completamente hacia adelante e instale los tornillos.



## Conexión eléctrica

### ⚠ ADVERTENCIA

**Verifique que la alimentación esté desconectada de la caja eléctrica antes de proceder.**

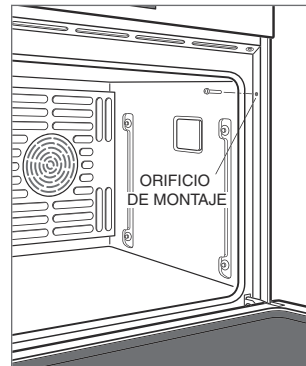
Si el suministro eléctrico se ubica en la abertura, la conexión eléctrica debe hacerse antes de colocar el horno en la abertura. Si el suministro eléctrico está en un gabinete anexo, la conexión eléctrica puede hacerse después de colocar el horno en la abertura. El conducto en la parte posterior de la unidad permite una instalación de 3 cables o 4 cables.

- 1 Conecte el cable negro del electrodoméstico al cable negro (L1) del suministro eléctrico.
- 2 Conecte el cable rojo del electrodoméstico al cable rojo (L2) del suministro eléctrico.
- 3 Conecte el cable desnudo del electrodoméstico al cable verde/ tierra.
- 4 Para un sistema de cuatro cables, instale una tuerca de cable en el cable blanco/neutral.

## Installation

Place the oven in the opening and slide into position. To ensure adequate depth for proper installation, the conduit must fit into the recessed area along the rear edge of the oven.

Locate the mounting hole in each side trim. Drill 1/16" (2) pilot holes and install #6 x 3/4" screws.

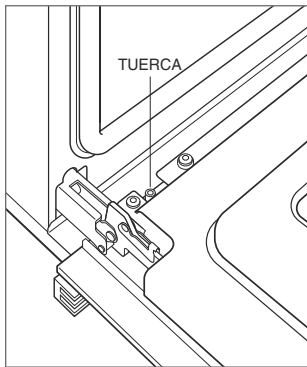


Remove and recycle packing materials including the white protective material behind each rack guide mounting location.



## Alineamiento de la puerta

Para ajustar la puerta, afloje las tuercas en ambos lados de la puerta, ajuste manualmente la parte inferior de la puerta de lado a lado, y apriete las tuercas.



## Solución de problemas

**NOTA IMPORTANTE:** Si la estufa no funciona correctamente, siga estos pasos para resolver los problemas:

- Compruebe que el horno tenga corriente eléctrica.
- Compruebe que las conexiones eléctricas estén correctas.
- Si el horno no funciona correctamente, póngase en contacto con el centro de servicio autorizado de Wolf. No intente reparar el horno. Wolf no es responsable del servicio necesario para corregir una instalación defectuosa.

### Table des matières

- 26 Remarque importante
- 27 Renseignements sur le produit
- 28 Spécifications
- 36 Installation

### Remarque importante

Pour s'assurer que ce produit est installé et utilisé en toute sécurité et aussi efficacement que possible, prenez note des types de renseignement mis en évidence tout au long de ce guide :

**REMARQUE IMPORTANTE:** Met en évidence des renseignements qui sont particulièrement importants.

#### MISE EN GARDE

**Indique une situation où une blessure mineure ou des dommages au produit peuvent se produire si les directives ne sont pas respectées.**

#### AVERTISSEMENT

**Décrit un danger qui peut causer une blessure grave ou la mort si les précautions ne sont pas respectées.**

**REMARQUE IMPORTANTE:** Tout au long de ce guide, les dimensions entre parenthèses sont en millimètres à moins d'indication contraire.

## Four de la série E

### Renseignements sur le produit

Des renseignements importants sur le produit, y compris les numéros de modèle et de série, se trouvent sur la plaque signalétique du produit. Si vous avez besoin de service, communiquez avec le service Wolf certifié par l'usine avec les numéros de modèle et de série. Pour obtenir le nom du centre de service Wolf certifié par l'usine le plus près de chez vous ou si vous avez des questions concernant l'installation, consultez la section Support technique de [notre site Web](#), ou appelez le service à la clientèle de Wolf au 800-222-7820.

La plaque signalétique est située près de la garniture inférieure du côté gauche. La porte du four doit être ouverte pour voir la plaque signalétique.

# Spécifications

## Exigences d'installation

Le four peut être installé dans une application standard ou à affleurement. Si la surface de cuisson est installée au-dessus d'un four, un espace minimum de  $\frac{1}{4}$  po (6) est requis entre les unités. L'emplacement de l'alimentation électrique dans l'ouverture du four peut exiger une profondeur d'armoire supplémentaire.

<b>Support de base</b>	<b>Min.</b>
Four simple	250 lb (115 kg)
Four double	400 lb (181 kg)

Finissez les rebords de l'ouverture. Ils peuvent être visibles lorsque la porte est ouverte.

Pour les installations standards, la garniture frontale chevauchera les montants et les rails.

<b>Chevauchement de la garniture</b>	<b>Dimensions</b>
Dessus	1 po (25)
Bas	0 po (91,4 cm)
Côtés	$\frac{11}{16}$ po (18)

Pour les installations à affleurement, un jeu minimum de  $\frac{1}{8}$  po (3) est requis de tous les côtés. Pour assurer des jeux uniformes, chaque coin de l'ouverture doit mesurer exactement 90 degrés.

## Installation double

Deux fours simples de 30 po peuvent être installés un à côté de l'autre dans une application standard ou à affleurement. Une trousse d'installation double est requise. Pour préserver un débit d'air approprié, les fours doivent être installés dans une seule ouverture. Tout matériau cosmétique ou structurel placé entre les fours empêchera le débit d'air et n'est pas recommandé. Reportez-vous aux illustrations sur les pages suivantes.

La trousse d'installation double est offerte par les dépositaires Wolf autorisés. Pour obtenir des renseignements sur votre dépositaire local, visitez la section Localisateur de [notre site Web subzero-wolf.com](http://notre site Web subzero-wolf.com).

## Exigences électriques

### EXIGENCES ÉLECTRIQUES - four simple

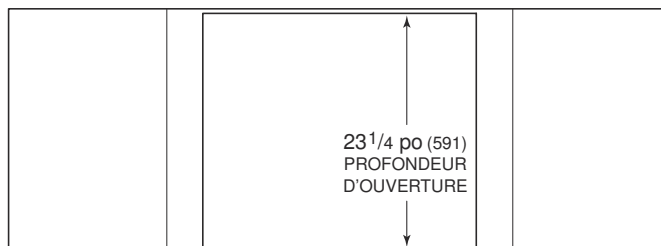
Alimentation électrique	mise à la terre, 240/208 volts CA, 60Hz
Service	circuit dédié de 30 ampères
Canalisation	4 pi (1,2 m)
Intensité électrique	22 ampères
Charge max. de connexion	5,4 kW

### EXIGENCES ÉLECTRIQUES - four double

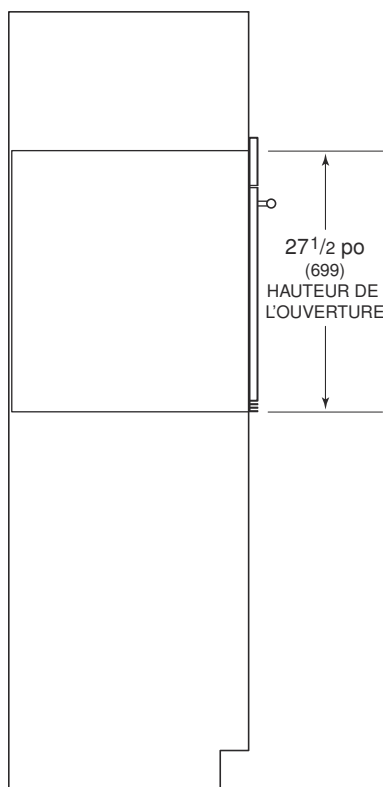
Alimentation électrique	mise à la terre, 240/208 volts CA, 60 Hz
Service	circuit dédié de 50 ampères
Canalisation	5 pi (1,5 m)
Intensité électrique	45 ampères
Charge max. de connexion	10,8 kW

# Spécifications

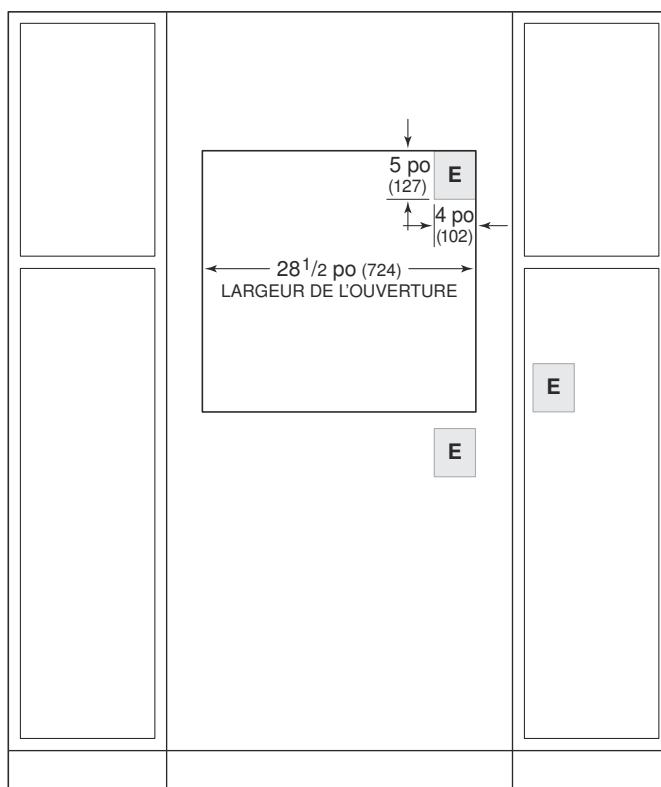
## Installation standard d'un four simple 30 po (762)



VUE DE DESSUS



VUE DE PROFIL

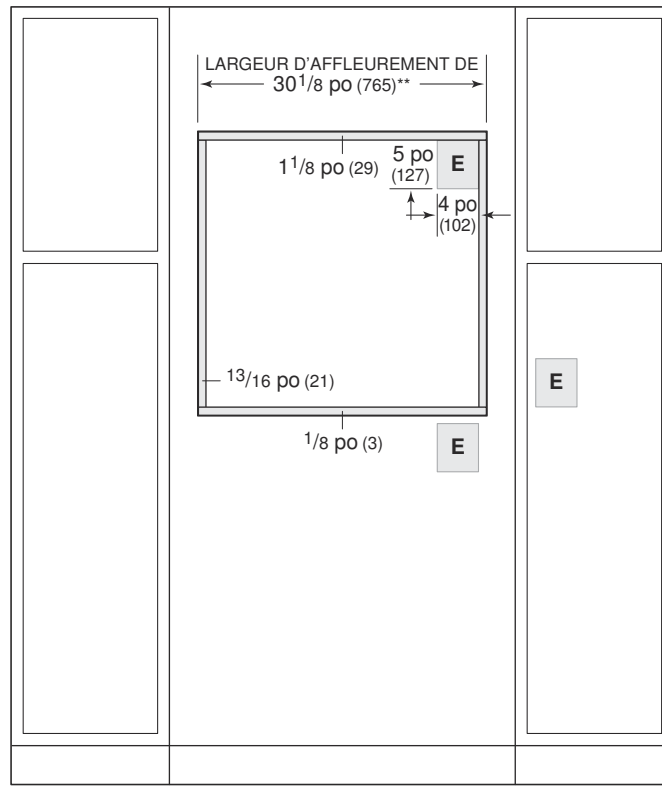
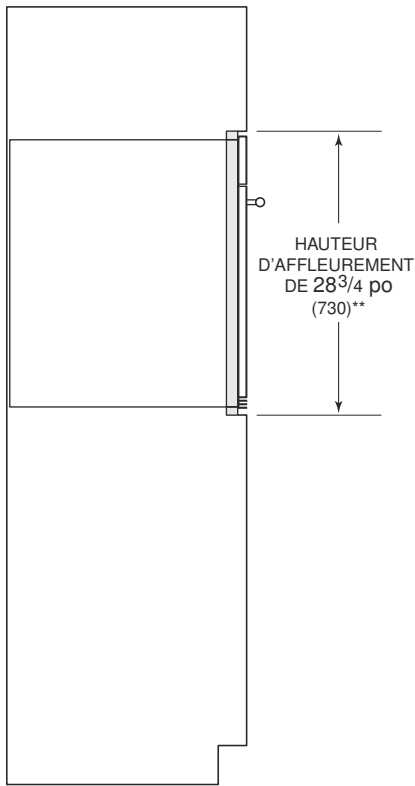
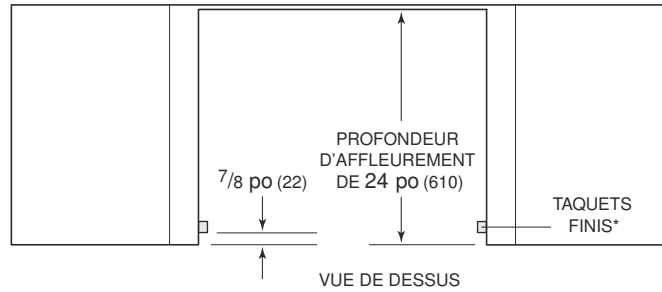


VUE DE FACE

REMARQUE : L'emplacement de l'alimentation électrique dans l'ouverture peut exiger une profondeur d'armoire supplémentaire.

# Spécifications

## Installation à affleurement d'un four simple 30 po (762)



VUE DE PROFIL

VUE DE FACE

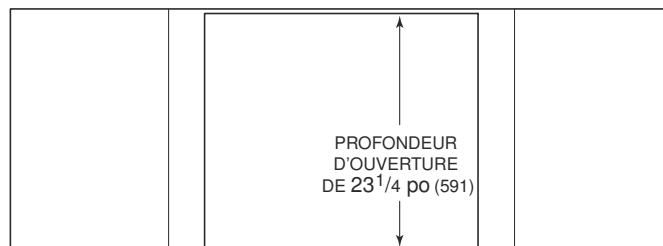
\*Les zones ombragées seront visibles et doivent être finies pour s'agencer avec les armoires.

\*\*La dimension fournit des jeux minimums.

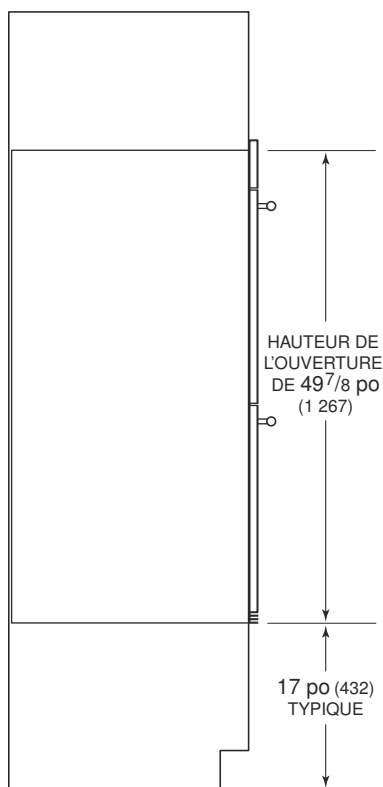
REMARQUE : L'emplacement de l'alimentation électrique dans l'ouverture peut exiger une profondeur d'armoire supplémentaire.

# Spécifications

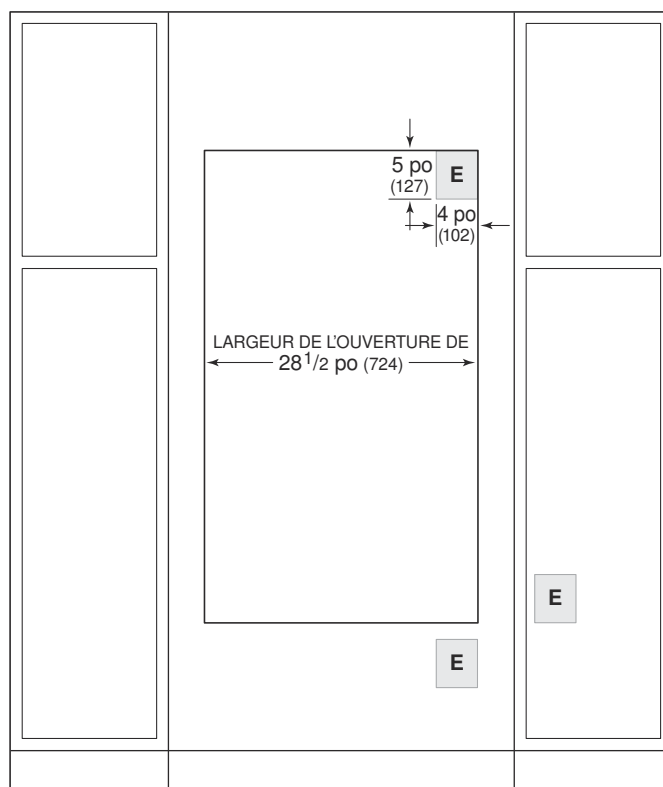
## Installation standard d'un four double de 30 po (762)



VUE DE DESSUS



VUE DE PROFIL



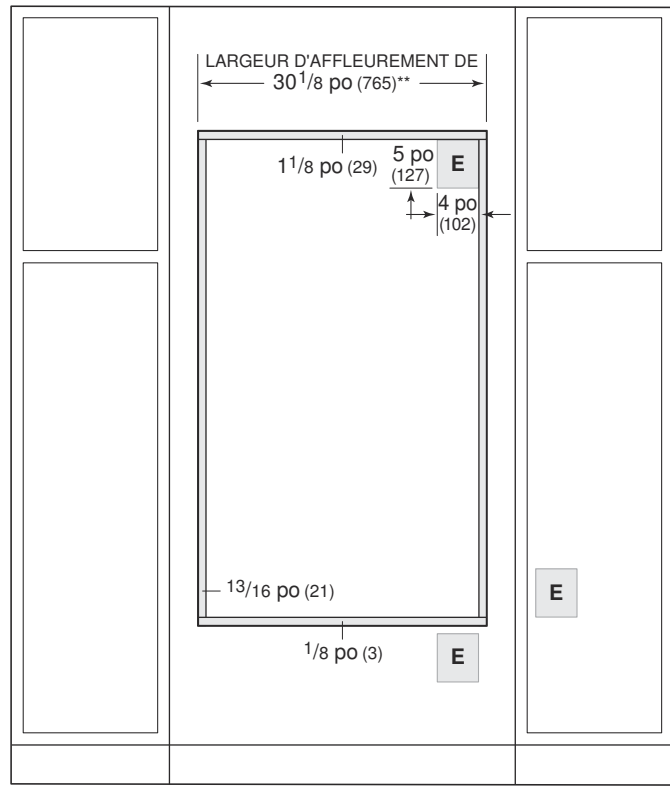
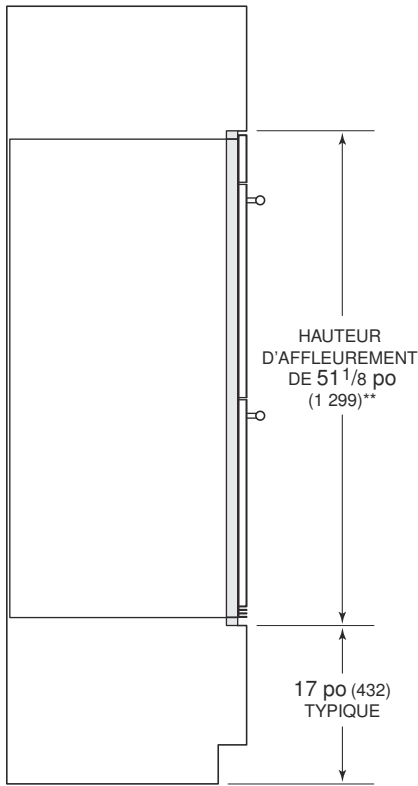
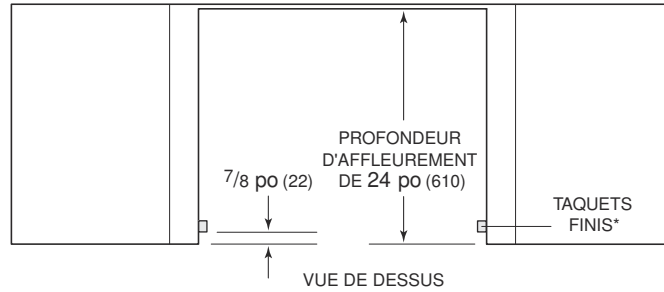
VUE DE FACE

REMARQUE : L'emplacement de l'alimentation électrique dans l'ouverture peut exiger une profondeur d'armoire supplémentaire.



# Spécifications

## Installation à affleurement d'un four double de 30 po (762)



VUE DE PROFIL

VUE DE FACE

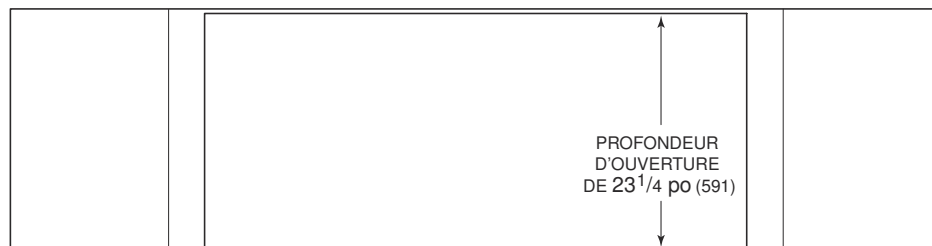
\*Les zones ombragées seront visibles et doivent être finies pour s'agencer avec les armoires.

\*\*La dimension fournit des jeux minimums.

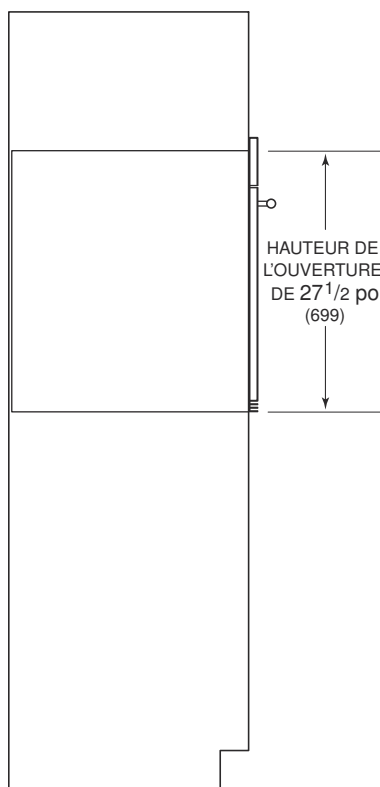
REMARQUE : L'emplacement de l'alimentation électrique dans l'ouverture peut exiger une profondeur d'armoire supplémentaire.

# Spécifications

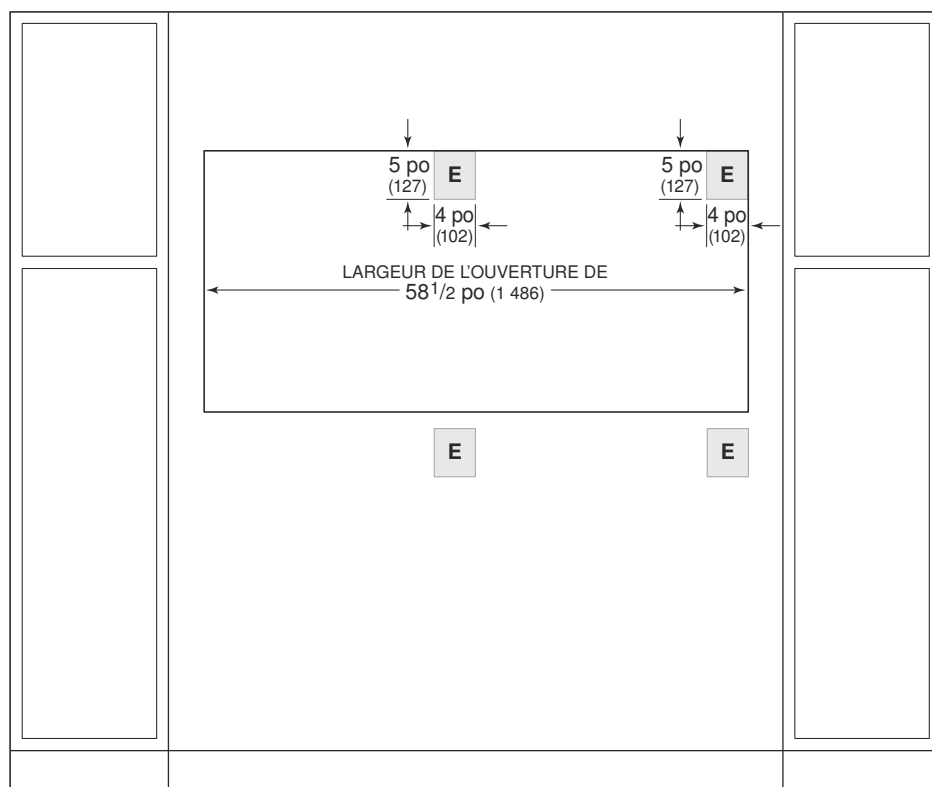
## Installation standard double d'un four simple 30 po (762)



VUE DE DESSUS



VUE DE PROFIL

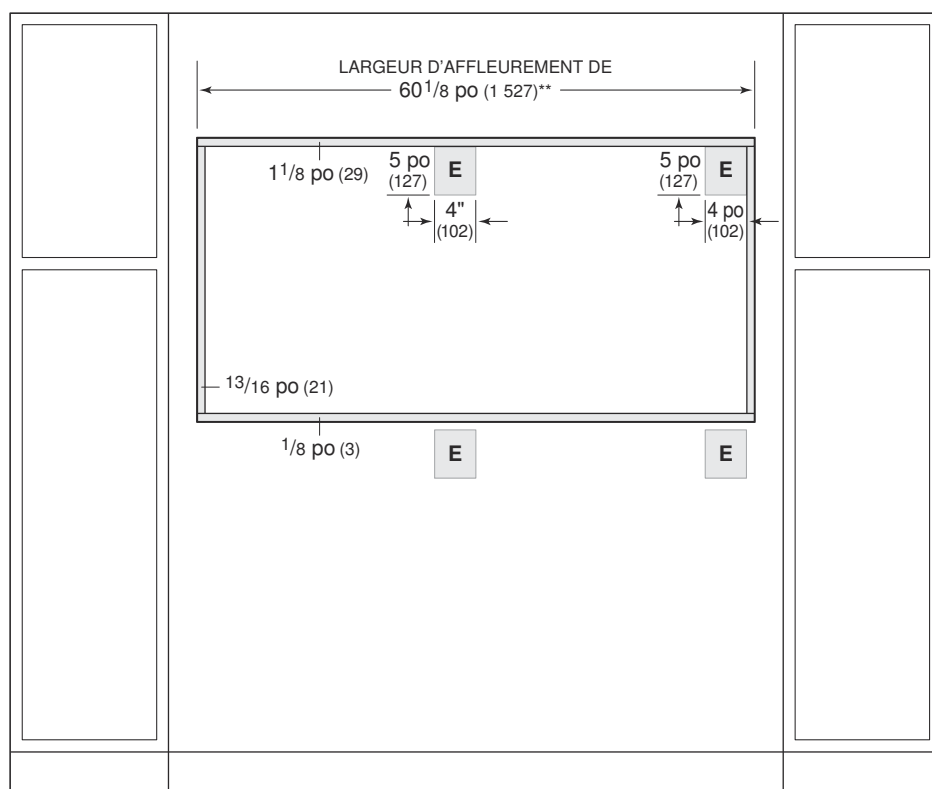
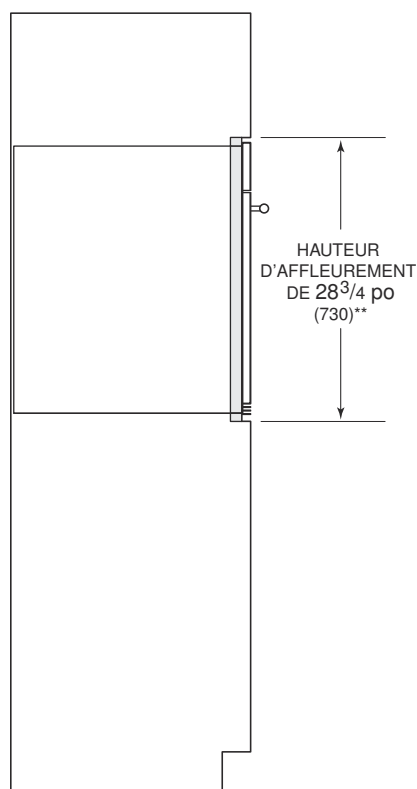


VUE DE FACE

*REMARQUE : L'emplacement de l'alimentation électrique dans l'ouverture peut exiger une profondeur d'armoire supplémentaire.  
Une trousse d'installation double est requise pour cette installation.*

# Spécifications

## Installation double à affleurement d'un four simple 30 po (762)



\*Profondeur minimale de 1 po (25). Les zones ombragées seront visibles et doivent être finies pour s'agencer avec les armoires.

\*\*La dimension fournit des jeux minimums.

REMARQUE : L'emplacement de l'alimentation électrique dans l'ouverture peut exiger une profondeur d'armoire supplémentaire. Une trousse d'installation double est requise pour cette installation.

# Installation

## Préparation

Avant de déplacer le four, protégez tout plancher fini et fixez la (les) porte(s) du four en position fermée pour éviter tout dommage.

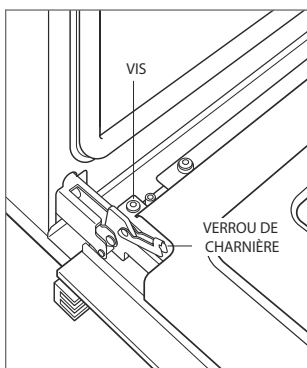
Utilisez un chariot à appareil pour déplacer le four près de l'ouverture. Placez le chariot à appareil sur le côté et l'arrière pour éviter tout dommage. Retirez et recyclez les matériaux d'emballage. Ne soulevez pas et ne transportez pas le four par la poignée de porte.

## Retrait de la porte du four

Pour alléger la charge, la (les) porte(s) du four peut (peuvent) être retirée(s). Ne retirez la porte que si cela est nécessaire. Le retrait de la porte ne doit être effectué que par un technicien de service ou un installateur qualifiés. Ne soulevez pas et ne transportez pas la porte du four par la poignée.

Pour la retirer, ouvrez la porte complètement. Pivotez les deux verrous de charnière complètement vers l'arrière, retirez la vis située la plus près de la charnière des deux côtés de la porte, puis tirez la porte vers l'avant.

Pour l'installer, glissez la porte dans les charnières. Pivotez les verrous de charnière complètement vers l'avant et installez les vis.



## Connexion électrique

### ⚠ AVERTISSEMENT

**Assurez-vous que le courant est coupé à partir du coffret électrique avant de procéder.**

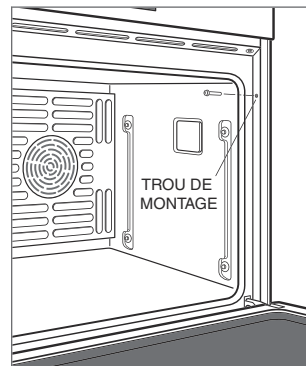
Si l'alimentation électrique est située dans l'ouverture, la connexion électrique doit être effectuée avant de placer le four dans l'ouverture. Si l'alimentation électrique est située dans une armoire adjacente, la connexion électrique peut être effectuée après avoir placé le four dans l'ouverture. La canalisation située à l'arrière de l'unité permet une installation à trois ou quatre fils.

- 1 Reliez le fil d'appareil noir au fil d'alimentation noir (L1).
- 2 Reliez le fil d'appareil rouge au fil d'alimentation rouge (L2).
- 3 Reliez le fil d'appareil nu au fil de mise à la terre/vert.
- 4 Pour les systèmes à quatre fils, installez un coin sur le fil neutre/blanc.

## Installation

Placez le four dans l'ouverture et glissez-le en position. Pour obtenir une profondeur adéquate pour l'installation, la canalisation doit pouvoir être insérée dans la zone encastrée le long du rebord arrière du four.

Repérez le trou de montage dans chaque garniture latérale. Percez des avant-trous de 1/16 po (2) et installez des vis n° 6 x 3/4 po.

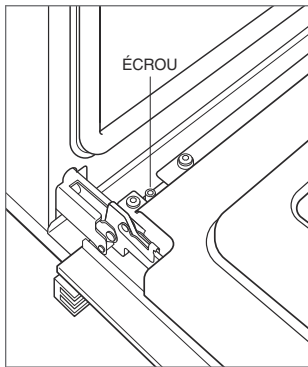


Retirez et recyclez les matériaux d'emballage, y compris le matériau protecteur blanc derrière chaque emplacement de montage du guide de grille.

# Installation

## Alignement de la porte

Pour ajuster la porte, desserrez les écrous des deux côtés de la porte, ajustez manuellement le bas de la porte d'un côté à l'autre, puis serrez les écrous.



## Dépannage

**REMARQUE IMPORTANTE:** Si la cuisinière ne fonctionne pas correctement, suivez les étapes de dépannage suivantes :

- Vérifiez l'alimentation électrique du four.
- Vérifiez les connexions électriques.
- Si le four ne fonctionne pas correctement, communiquez avec le centre de service Wolf certifié par l'usine. Ne tentez pas de réparer le four. Wolf n'est pas responsable du service requis pour corriger une installation défectueuse.



WOLF APPLIANCE, INC. P.O. BOX 44848 MADISON, WI 53744 WOLFAPPLIANCE.COM 800.222.7820

9028912 REV-B

09/2020

