

PRO WALL CHIMNEY HOOD
INSTALLATION GUIDE

SPECIFICATIONS, INSTALLATION, AND MORE



Contents

- 3 Pro Wall Chimney Hood
- 4 Specifications
- 6 Installation
- 10 Blower Specifications
- 11 Troubleshooting

Features and specifications are subject to change at any time without notice. Visit wolfappliance.com/specs for the most up-to-date information.

Important Note

To ensure this product is installed and operated as safely and efficiently as possible, take note of the following types of highlighted information throughout this guide:

IMPORTANT NOTE highlights information that is especially important.

CAUTION indicates a situation where minor injury or product damage may occur if instructions are not followed.

WARNING states a hazard that may cause serious injury or death if precautions are not followed.

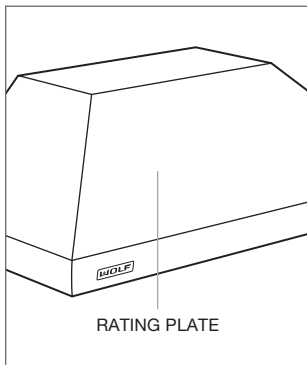
IMPORTANT NOTE: Throughout this guide, dimensions in parentheses are millimeters unless otherwise specified.

IMPORTANT NOTE: Save these instructions for the local electrical inspector.

Product Information

Important product information, including the model and serial number, are listed on the product rating plate. The rating plate is located on an inside wall of the hood shell (filters need to be removed). Refer to the illustration below.

If service is necessary, contact Wolf Factory Certified Service with the model and serial number. For the name of the nearest Wolf Factory Certified Service or for questions regarding the installation, visit the contact and support section of our website, wolfappliance.com, or call Wolf Customer Care at 800-222-7820.



Rating plate location

IMPORTANT INSTRUCTIONS

TO REDUCE THE RISK OF FIRE, ELECTRIC SHOCK, OR INJURY, OBSERVE THE FOLLOWING:

- Installation work and electrical wiring must be done by qualified person(s) in accordance with all applicable codes and standards, including fire-rated construction.
- Two installers are recommended due to the size and weight of the pro hood.
- Install the pro hood only with a blower manufactured by Wolf.
- When cutting or drilling into the wall or ceiling, do not damage electrical wiring and other hidden utilities.
- Ducted fans must always be vented to the outdoors.

⚠ CAUTION

To reduce the risk of fire and properly exhaust air, be certain to duct air outside. Do not vent exhaust air into spaces within walls or ceilings or into attics, crawl spaces, or garages.

Installation Requirements

Install the hood 30" (762) to 36" (914) from the bottom of the hood to the countertop.

BLOWER ASSEMBLIES

Pro Wall Chimney Hoods require an internal, in-line, or remote blower assembly, available through an authorized Wolf dealer. For local dealer information, visit the find a showroom section of our website, wolfappliance.com. Refer to specific installation instructions provided with each blower assembly.

DUCT COVER

Optional stainless steel duct covers, in multiple heights, are available through your authorized Wolf dealer. Duct covers must be attached to the hood prior to hood installation. For local dealer information, visit the find a showroom section of our website, wolfappliance.com.

Ducting

⚠ WARNING

To reduce the risk of fire, use only metal ducting.

IMPORTANT NOTE: Consult a qualified HVAC professional for specific installation and ducting applications.

Pro Wall Chimney Hoods accommodate a 10" (254) round duct. Use only rigid metal ducting.

A straight, short duct run allows the hood to perform most efficiently. If the duct run exceeds 50' (15 m), a higher CFM blower may be required to maintain proper air flow.

Internal and in-line blowers require a roof or wall cap. Connect ducting to the cap or to the remote blower and work back towards the hood. Use sheet metal screws and high-temperature duct tape to seal joints between ducting sections.

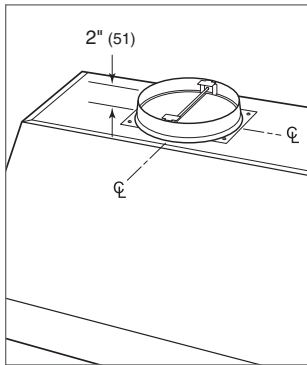
Pro Wall Chimney Hoods include a backdraft damper. Local codes may require the use of an additional backdraft and/or make-up air damper. Contact your local HVAC professional for specific requirements.

A make-up air damper is available through an authorized Wolf dealer. For local dealer information, visit the find a showroom section of our website, wolfappliance.com.

SPECIFICATIONS

Discharge

Pro Wall Chimney Hoods have a vertical discharge. Refer to the illustration below.



Vertical discharge

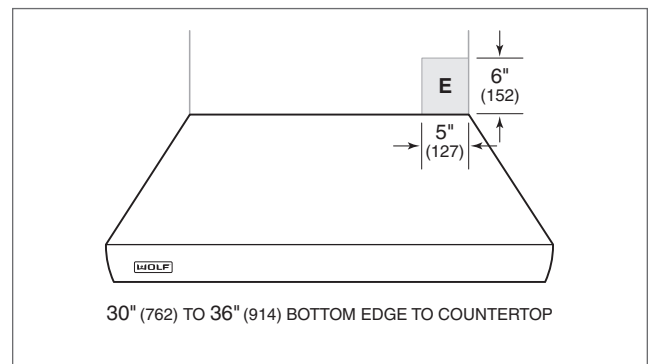
Electrical Requirements

Installation must comply with all applicable electrical codes.

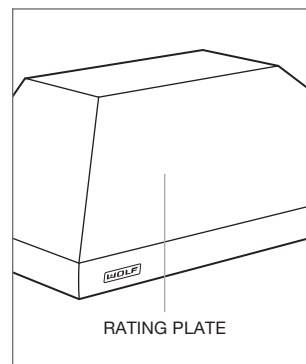
Locate the electrical supply as shown in the illustration below. A separate circuit servicing only this appliance is required.

ELECTRICAL REQUIREMENTS

Electrical Supply	grounded, 120 VAC, 60 Hz
Service	15 amp dedicated circuit



Electrical location

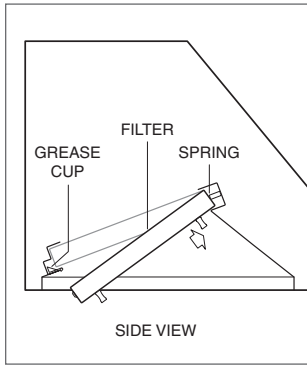


Rating plate location

INSTALLATION

Hood Preparation

Remove the filters prior to installation. To remove, press the filter upward and rotate the bottom. Remove the grease cups from the bottom edge of the hood. Refer to the illustration below.



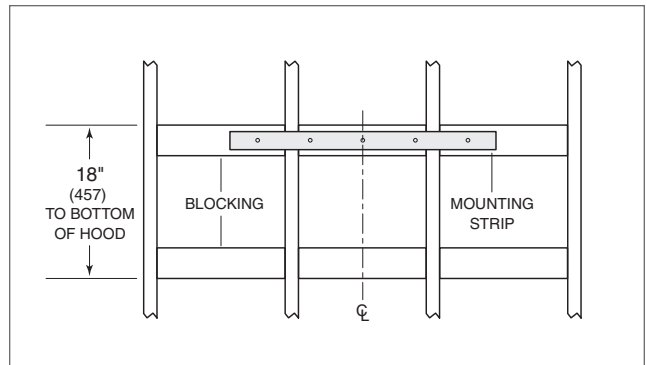
Filters

Installation

⚠ WARNING

Wall framing must be able to support the weight of the hood and internal blower, if applicable.

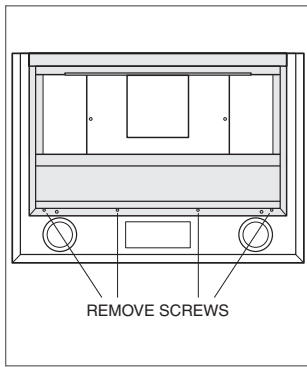
- 1 Refer to the illustration below for typical wall framing. Additional framing or blocking is required in the mounting strip location.



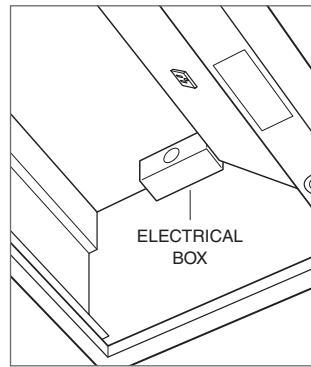
Wall framing (typical)

Installation

- 2 Remove the hood's internal frame indicated by the shaded area. Remove only the four screws indicated in the illustration below.
- 3 Remove the wood mounting strip from the back of the hood by extracting the screws from inside the hood.
- 4 Remove the electrical box from the inside the hood. Refer to the illustration below.

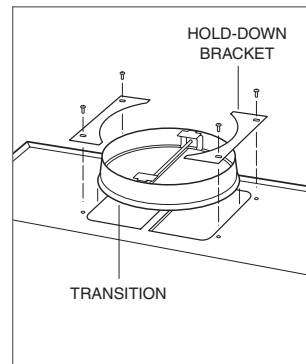


Internal frame

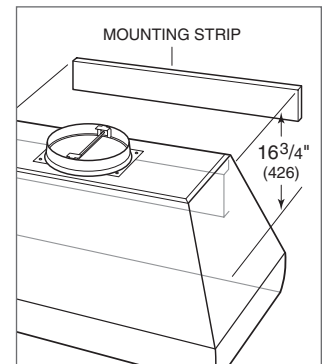


Electrical box

- 5 Remove the transition, hold-down brackets, and screws from the packaging and use the hold-down brackets and screws to secure the transition to the top of the hood. Refer to the illustration below.
- 6 Position the mounting strip on the wall and secure it to the wall framing with the wood screws provided. Refer to the illustration below.
- 7 Lift the hood into position and insert Romex® wire(s) into the electrical knockout and secure with the provided connector.
- 8 Secure the hood to the mounting strip and wall structure with the provided screws and washers.
- 9 Connect the ducting to the transition and secure with duct sealing tape.
- 10 Reinstall the internal frame.



Transition mounting



Hood installation

Electrical Connections

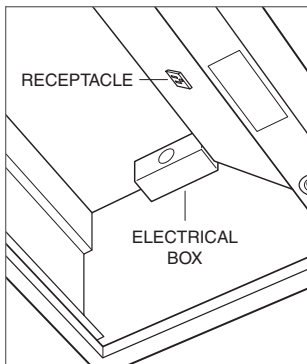
⚠ WARNING

Before making electrical connections, verify the power is turned off at the service panel.

IMPORTANT NOTE: Refer to installation instructions provided with the blower assembly.

INTERNAL BLOWER

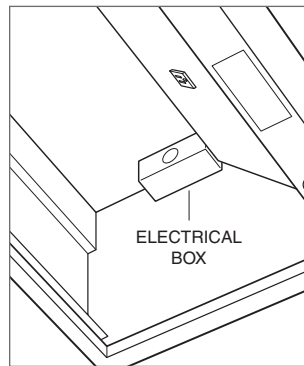
- 1 Connect black to black and white to white with the provided connectors, and connect the green/bare wire to the ground screw.
- 2 Verify all wires are secure and not pinched, and reinstall the box.
- 3 Plug the blower power cord into the receptacle inside the hood. Refer to the illustration below.
- 4 Turn on the power to the hood and verify light and blower operation.



Electrical connections

IN-LINE/REMOTE BLOWER

- 1 Remove the connector from the end of the orange wire.
- 2 Connect the home supply. Connect black to black and connect the green/bare wire to the ground screw.
- 3 Connect the blower supply. Connect black to orange, all three white wires, and connect the green/bare wire to the ground screw.
- 4 Verify all wires are secure and not pinched, and reinstall the box.
- 5 Turn on the power to the hood and verify light and blower operation.



Electrical connections

INSTALLATION

Complete the Installation

FILTERS

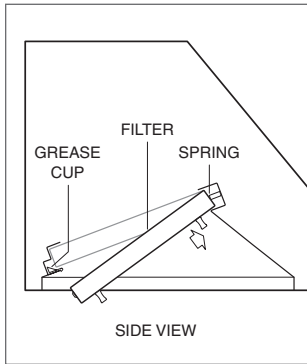
Install the grease cups at the bottom rear edge of the hood. Orient the filters with the lines running vertically. To install, place the top edge of the filter against the spring, press upward and rotate the bottom. Refer to the illustration below.

LIGHT BULBS

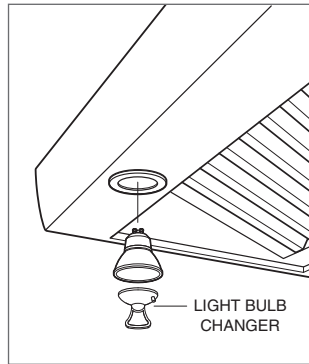
A suction-cup-style light bulb changer is provided with the hood. To install, use the changer to push the bulb into the receptacle and rotate counterclockwise one-quarter turn. Refer to the illustration below.

WOLF LOGO

To attach the Wolf logo, clean the mounting area with rubbing alcohol. Remove the paper backing, position the logo parallel with the bottom of the hood, and press into place.



Filters

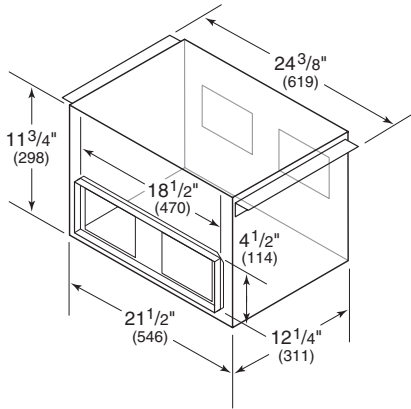


Light bulb installation

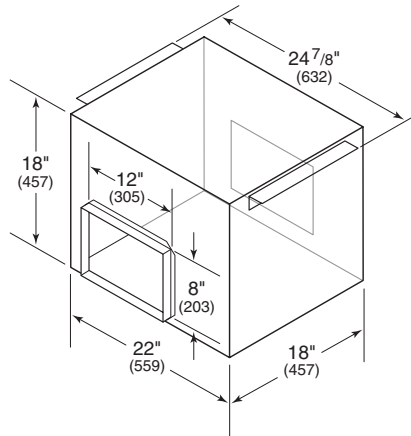
BLOWER SPECIFICATIONS

Blower Dimensions

IN-LINE BLOWERS

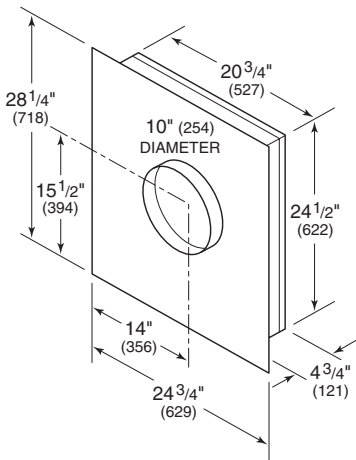


600 CFM in-line blower

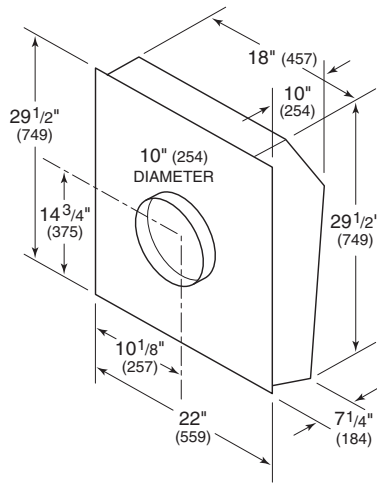


1100 CFM in-line blower

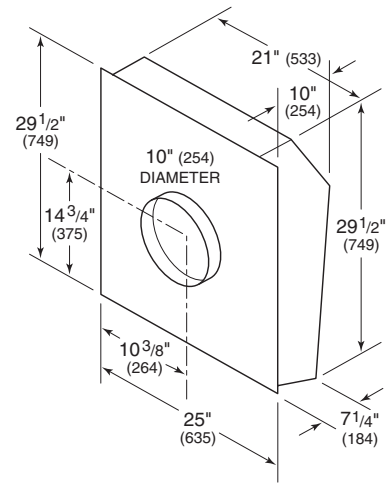
REMOTE BLOWERS



600/900 CFM remote blower



1200 CFM remote blower



1500 CFM remote blower

Troubleshooting

IMPORTANT NOTE: If the hood does not operate properly, follow these troubleshooting steps:

- Verify electrical power is supplied to the hood.
- Verify proper wiring connections.
- If the hood does not operate properly, contact Wolf Factory Certified Service. Do not attempt to repair the hood. Wolf is not responsible for service required to correct a faulty installation.

Contenido

- 3 Campana chimenea de pared profesional
- 4 Especificaciones
- 6 Instalación
- 10 Especificaciones del extractor
- 11 Solución de problemas

Las características y especificaciones están sujetas a cambios sin previo aviso. Visite wolfappliance.com/specs para obtener la información más actualizada.

Aviso importante

Para garantizar que este producto se instale y opere de la forma más segura y eficiente posible, tome nota de los siguientes tipos de información resaltada en este manual:

AVISO IMPORTANTE señala la información que es especialmente importante.

PRECAUCIÓN indica una situación en la que se pueden sufrir heridas leves o provocar daños al producto si no se siguen las instrucciones.

ADVERTENCIA indica peligro de que se produzcan heridas graves o incluso la muerte si no se siguen las precauciones.

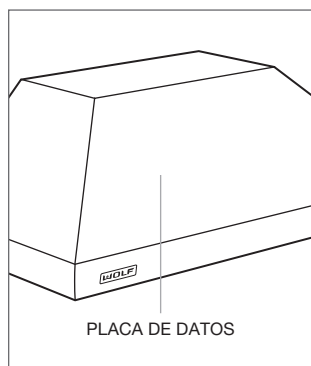
AVISO IMPORTANTE: En toda esta guía, las dimensiones entre paréntesis son milímetros, a menos que se especifique lo contrario.

AVISO IMPORTANTE: guarde estas instrucciones para el inspector eléctrico local.

Información del producto

La información importante del producto, incluidos el modelo y el número de serie de la unidad, se encuentra en la placa de datos del producto. La placa de datos se encuentra en una pared interior de la carcasa de la campana (se deben quitar los filtros). Consulte la siguiente ilustración.

Si es necesario realizar algún servicio, póngase en contacto con el servicio certificado de fábrica de Wolf y tenga a mano el modelo y el número de serie. Para obtener los datos del Centro de Servicio Certificado de la fábrica de Wolf más cercano o si tiene preguntas acerca de la instalación, visite la sección de contacto y soporte técnico en nuestra página de Internet wolfappliance.com; o bien, llame a la línea de atención al cliente de Wolf al 800-222-7820.



Ubicación de la placa de datos

INSTRUCCIONES IMPORTANTES

PARA REDUCIR EL RIESGO DE INCENDIO, DESCARGA ELÉCTRICA O LESIONES, TOMA LAS SIGUIENTES PRECAUCIONES:

- Una persona calificada debe realizar el trabajo de instalación y cableado eléctrico de conformidad con todos los códigos y normas aplicables, incluyendo los de construcción a prueba de fuego.
- Se recomiendan dos instaladores debido al tamaño y peso de la campana profesional.
- Solo instale la campana profesional con un extractor fabricado por Wolf.
- Al cortar o perforar la pared o el techo, no dañe el cableado eléctrico ni otros servicios ocultos.
- Los ventiladores con conductos siempre deben descargarse hacia el exterior.

⚠ PRECAUCIÓN

Para reducir el riesgo de incendio y extraer el aire de manera apropiada, asegúrese de dirigir el aire hacia el exterior. No ventile el aire del escape en espacios cerrados por paredes o techos, áticos, espacios angostos o garajes.

Requisitos de instalación

Instale la cubierta 30" (762) a 36" (914) desde la parte inferior de la campana a la encimera.

CONJUNTOS DE EXTRACTOR

Las campanas chimenea de pared profesionales requieren que se instale un extractor interno, en línea o remoto, que se puede obtener a través de un distribuidor autorizado de Wolf. Para obtener más información acerca de los distribuidores locales, visite la sección para encontrar una sala de exposición de nuestro sitio web, wolfappliance.com. Consulte las instrucciones de instalación específicas provistas con cada conjunto de extractor.

TAPA DE CONDUCTO

Hay disponibles tapas de conducto de acero inoxidable opcionales de diversas alturas a través de un distribuidor autorizado de Wolf. Las tapas de conducto se pueden fijar a la campana antes de la instalación de esta última. Para obtener más información acerca de los distribuidores locales, visite la sección para encontrar una sala de exposición de nuestro sitio web, wolfappliance.com.

Conductos

⚠ ADVERTENCIA

Para reducir el riesgo de incendio, utilice solamente conductos metálicos.

AVISO IMPORTANTE: Consulte a un profesional de climatización calificado para la instalación específica y las aplicaciones de conductos.

Las campanas chimenea de pared profesionales admiten un conducto redondo de 10" (254). Utilice solamente conductos metálicos rígidos.

Un tramo de conductos recto y corto permite que la campana tenga un mejor funcionamiento. Si el tramo de conducto supera las 50' (15 m), se puede necesitar un extractor CFM más alto para mantener un flujo de aire adecuado.

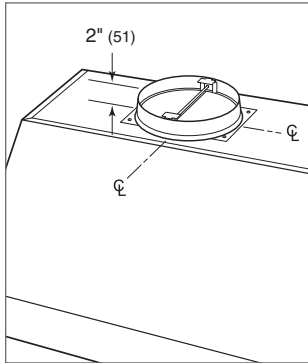
Los extractores internos y en línea necesitan una rejilla de techo o de pared. Conecte los conductos a la rejilla o al extractor remoto y trabaje hacia la campana. Utilice tornillos de metal y cinta para conductos de alta temperatura para sellar las uniones entre las secciones de los conductos.

Las campanas chimenea de pared profesionales incluyen una compuerta de contraflujo de aire. Es posible que los códigos locales exijan que se utilice una compuerta adicional de contraflujo o aire renovable. Comuníquese con un profesional local de climatización para conocer los requisitos específicos.

Una compuerta de aire renovable está disponible a través de un distribuidor autorizado de Wolf. Para obtener más información acerca de los distribuidores locales, visite la sección para encontrar una sala de exposición de nuestro sitio web, wolfappliance.com.

Descarga

Las campanas chimenea de pared profesionales tienen una descarga vertical. Consulte la siguiente ilustración.



Descarga vertical

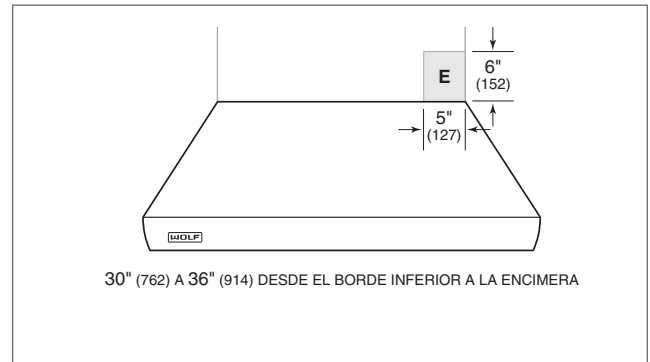
Requisitos eléctricos

La instalación debe cumplir con todos los códigos eléctricos vigentes.

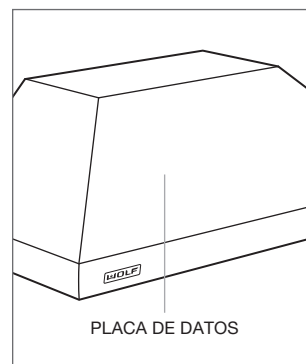
Coloque el suministro eléctrico como se muestra en la siguiente ilustración. Se necesita un circuito independiente que le suministre electricidad únicamente a este electrodoméstico.

REQUISITOS ELÉCTRICOS

Suministro eléctrico	Con conexión a tierra, 120 V CA, 60 Hz
Servicio	Circuito dedicado de 15 amperes



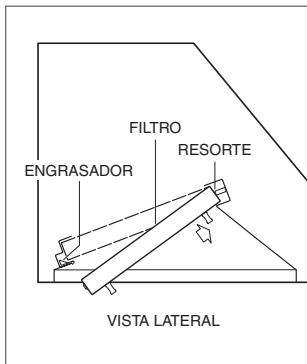
Ubicación eléctrica



Ubicación de la placa de datos

Preparación de la campana

Quite los filtros antes de la instalación. Para quitarlos, presione el filtro hacia arriba y gire la parte inferior. Retire los engrasadores del borde inferior de la campana. Consulte la siguiente ilustración.



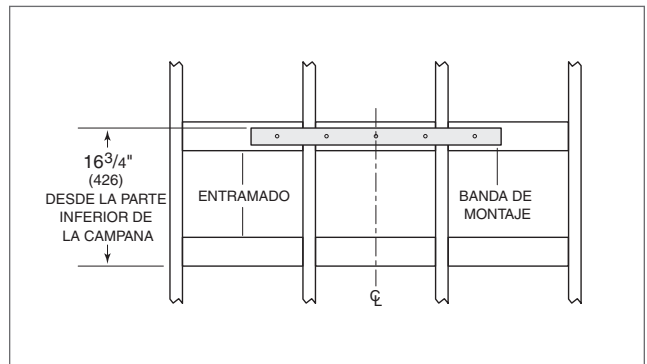
Filtros

Instalación

⚠ ADVERTENCIA

La estructura de la pared debe ser capaz de soportar el peso de la campana y del extractor interno, si corresponde.

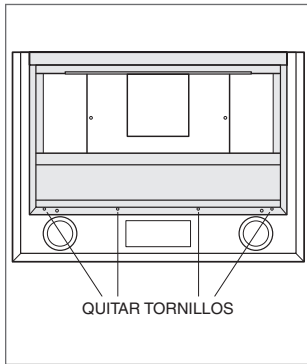
- 1 Consulte la ilustración de abajo para ver los marcos de pared típicos. Se requiere encuadre o bloqueo adicional en el Ubicación de la tira de montaje.



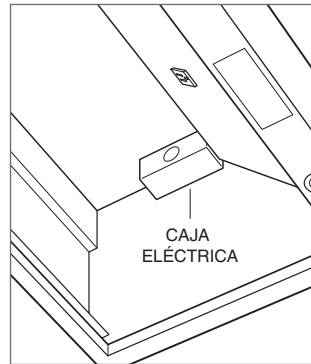
Estructura de pared (típica).

Instalación

- 2 Retire el marco interno del capó indicado por el Area sombreada. Quite solo los cuatro tornillos indicados en la siguiente ilustración.
- 3 Retire la tira de montaje de madera de la parte posterior del campana extrayendo los tornillos del interior de la campana.
- 4 Retire la caja eléctrica del interior de la campana. Consulte la siguiente ilustración.

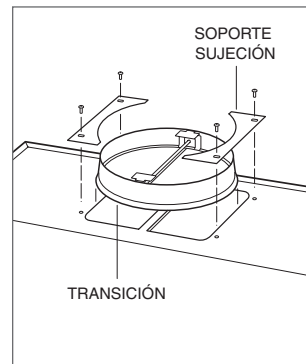


Marco interno

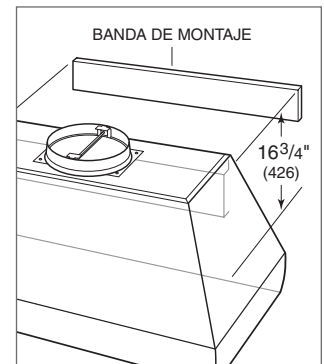


Caja electrica

- 5 Retire la transición, los soportes de sujeción y los tornillos, del embalaje y utilizar los soportes de sujeción y tornillos para asegurar la transición a la parte superior de la campana. Consulte la siguiente ilustración.
- 6 Coloque la tira de montaje en la pared y fíjela a el marco de la pared con los tornillos de madera proporcionados. Referirse a la siguiente ilustración.
- 7 Levante la cubierta hasta su posición e inserte los cables Romex® en el knockout eléctrico y seguro con el proporcionado conector.
- 8 Fije la cubierta a la tira de montaje y la estructura de la pared con los tornillos y arandelas suministrados.
- 9 Conecte los conductos a la transición y asegúrelos con cinta de sellado de conductos.
- 10 Vuelva a instalar el marco interno.



Montaje de la transición



Instalación de la campana

Conexiones eléctricas

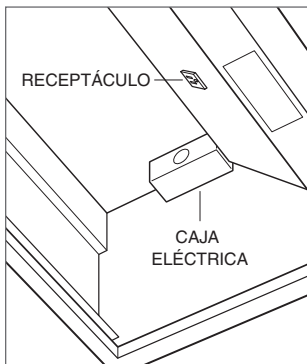
⚠ ADVERTENCIA

Antes de realizar las conexiones eléctricas, verifique que la corriente eléctrica esté apagada en el panel de servicio.

AVISO IMPORTANTE: Consulte las instrucciones de instalación provistas con el conjunto de extractor.

EXTRACTOR INTERNO

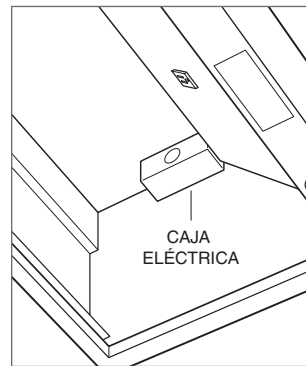
- 1 Conecte de negro a blanco y de blanco a blanco con el conectores provistos, y conecte el cable verde/desnudo al tornillo de tierra.
- 2 Verifique que todos los cables estén seguros y no estén pellizcados, y reinstálelos la caja.
- 3 Enchufe el cable de alimentación del soplador en el receptáculo interior la capucha. Consulte la siguiente ilustración.
- 4 Encienda la campana y verifique la luz y funcionamiento del soplador.



Conexiones eléctricas

EXTRACTOR EN LÍNEA / REMOTO

- 1 Retire el conector del extremo del cable naranja.
- 2 Conecte la fuente de la casa. Conecte negro con negro y conecte el cable verde/pelado al tornillo de tierra.
- 3 Conecte el suministro de soplador. Conecte negro con naranja, los tres cables blancos, y conecte el cable verde/desnudo a el tornillo de tierra.
- 4 Verifique que todos los cables estén seguros y no pellizcados, y vuelva a instalarlos la caja.
- 5 Encienda la campana y verifique la luz y funcionamiento del soplador.



Conexiones eléctricas

Complete la instalación

FILTROS

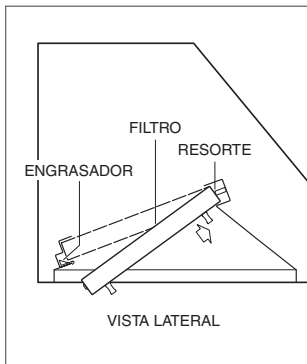
Instale los engrasadores en los bordes traseros inferiores de la campana. Oriente los filtros con las tuberías instaladas de forma vertical. Para instalar, coloque el borde superior del filtro contra el resorte, presione hacia arriba y gire la parte inferior. Consulte la siguiente ilustración.

FOCOS

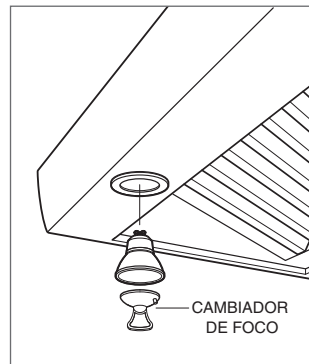
Se suministra un cambiador de foco tipo ventosa. Para instalar, use el cambiador para empujar el foco en el receptáculo y gire en sentido contrario a las agujas del reloj un cuarto de vuelta. Consulte la siguiente ilustración.

LOGOTIPO DE WOLF

Para fijar el logotipo de Wolf, limpie el lugar de montaje con alcohol. Retire el papel protector, coloque el logotipo de forma paralela a la parte inferior de la campana, luego presione para fijarlo.



Filtros

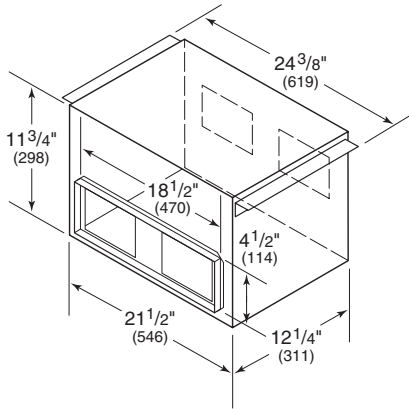


Instalación de focos

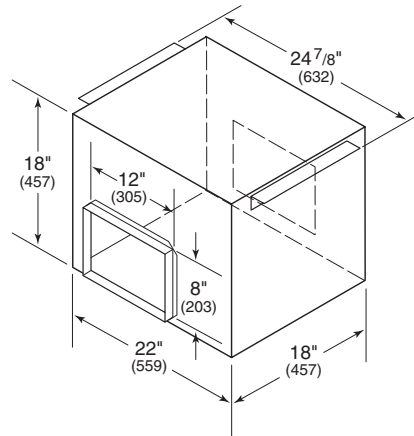
ESPECIFICACIONES DEL EXTRACTOR

Dimensiones del extractor

EXTRACTORES EN LÍNEA

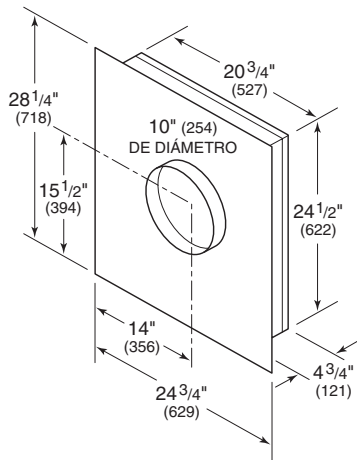


Extractor en línea 600 CFM

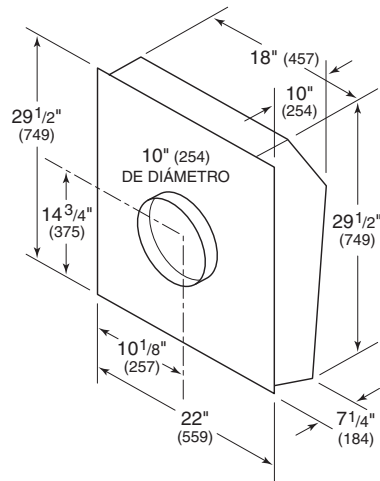


Extractor en línea 1100 CFM

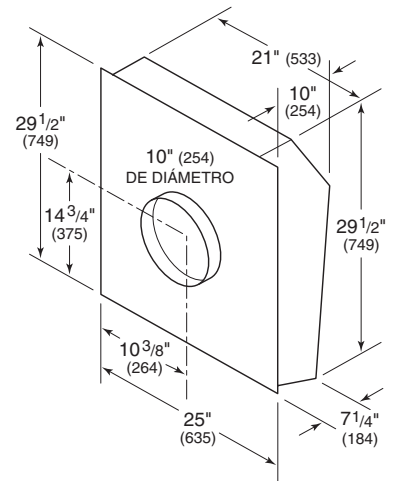
EXTRACTORES REMOTOS



Extractor remoto 600/900 CFM



Extractor remoto 1200 CFM



Extractor remoto 1500 CFM

Solución de problemas

AVISO IMPORTANTE: Si la campana no funciona correctamente, siga estos pasos para resolver problemas:

- Compruebe que la campana tiene corriente eléctrica.
- Compruebe que las conexiones de cableado estén correctas.
- Si la campana no funciona correctamente, póngase en contacto con el centro de Servicio certificado de fábrica de Wolf. No intente reparar la campana. Wolf no es responsable del servicio necesario para corregir una instalación defectuosa.

Table des matières

- 3 Hotte murale cheminée de style professionnel
- 4 Spécifications
- 6 Installation
- 10 Spécifications du ventilateur
- 11 Dépannage

Les caractéristiques et les spécifications peuvent être modifiées en tout temps sans préavis. Visitez wolfappliance.com/specs pour obtenir les renseignements les plus récents.

Remarque importante

Pour s'assurer que ce produit est installé et utilisé en toute sécurité et aussi efficacement que possible, prenez note des types de renseignement mis en évidence tout au long de ce guide :

REMARQUE IMPORTANTE met en évidence des renseignements qui sont particulièrement importants.

MISE EN GARDE indique une situation où une blessure mineure ou des dommages au produit peuvent se produire si les directives ne sont pas respectées.

AVERTISSEMENT décrit un danger qui peut causer une blessure grave ou la mort si les précautions ne sont pas respectées.

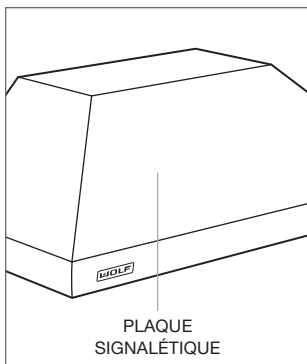
REMARQUE IMPORTANTE : Tout au long de ce guide, les dimensions entre parenthèses sont en millimètres à moins d'indication contraire.

REMARQUE IMPORTANTE : Conservez ces directives pour l'inspecteur en électricité local.

Renseignements sur le produit

Des renseignements importants sur le produit, y compris les numéros de modèle et de série, se trouvent sur la plaque signalétique du produit. La plaque signalétique est située sur une paroi intérieure de la coquille de la hotte (les filtres doivent être retirés). Reportez-vous à l'illustration ci-dessous.

Si vous avez besoin de service, communiquez avec le service Wolf certifié par l'usine avec les numéros de modèle et de série. Pour obtenir le nom du centre de service Wolf certifié par l'usine le plus près de chez vous ou si vous avez des questions concernant l'installation, consultez la section Contact et assistance de notre site Web, www.wolfappliance.com ou appelez le service à la clientèle de Wolf au 800-222-7820.



Emplacement de la plaque signalétique

DIRECTIVES IMPORTANTES

EN VUE DE RÉDUIRE LE RISQUE D'INCENDIE, DE CHOC ÉLECTRIQUE OU DE BLESSURES, RESPECTEZ LES DIRECTIVES SUIVANTES :

- Le travail d'installation et le câblage électrique doivent être effectués par une (des) personne(s) qualifiée(s) conformément à tous les codes et normes applicables, y compris ceux concernant la construction résistante au feu.
- Il est recommandé d'avoir deux installateurs en raison de la taille et du poids de la hotte de style professionnel.
- Installez la hotte de style professionnelle uniquement avec un ventilateur fabriqué par Wolf.
- Lorsque vous coupez ou percez dans un mur ou un plafond, n'endommagez pas les fils électriques ou les autres services publics cachés.
- Les ventilateurs à enveloppe doivent toujours être ventilés vers l'extérieur.

▲ MISE EN GARDE

En vue de réduire le risque d'incendie et correctement évacuer l'air, assurez-vous d'acheminer l'air vers l'extérieur. Ne ventilez pas l'évacuation dans des espaces entre des murs ou des plafonds, ou dans des greniers, des galeries, ou des garages.

Exigences d'installation

Installez la hotte à une distance de 30 po (762) à 36 po (914) du bas de la hotte au comptoir.

ASSEMBLAGES DE VENTILATEUR

Les hottes murales cheminées de style professionnel nécessitent un assemblage de ventilateur interne en ligne ou à distance, offert par les dépositaires Wolf autorisés. Pour obtenir des renseignements sur le dépositaire local, visitez la section salle d'exposition de notre site Web, wolfappliance.com. Reportez-vous aux directives d'installation précises fournies avec chaque assemblage de ventilateur.

COUVERCLE DE CONDUIT

Des couvercles de conduit en acier inoxydable de plusieurs hauteurs sont offerts en option par votre dépositaire Wolf autorisé. Les couvercles de conduit doivent être fixés à la hotte avant d'installer la hotte. Pour obtenir des renseignements sur le dépositaire local, visitez la section salle d'exposition de notre site Web, wolfappliance.com.

Conduits

⚠ AVERTISSEMENT

En vue de réduire le risque d'incendie, utilisez seulement des conduits en acier.

REMARQUE IMPORTANTE : Consultez un professionnel en CVC qualifié pour des installations et des applications de gaines précises.

Les hottes murales cheminées de style professionnel acceptent un conduit rond de 10 po (254) de diamètre. Utilisez uniquement des conduits métalliques rigides.

Un tracé de conduit court et rectiligne permet à la hotte de fonctionner le plus efficacement possible. Si le tracé des gaines dépasse 50 pi (15 m), un ventilateur à débit plus élevé pourra être requis pour obtenir le débit d'air approprié.

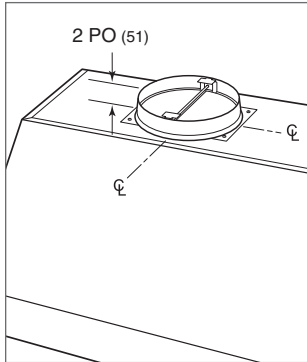
Les ventilateurs internes et en ligne nécessitent un capuchon de toit ou de mur. Reliez les conduits au capuchon ou au ventilateur à distance, et remontez vers la hotte. Utilisez des vis autotaraudeuses et du ruban adhésif en toile pour haute température pour sceller les joints entre les sections de conduit.

La hotte murale cheminée de style professionnel comprend une persienne antiretour. Les codes locaux peuvent exiger l'utilisation d'une persienne antiretour/ou d'air d'appoint supplémentaire. Communiquez avec votre professionnel en CVC local pour connaître les exigences précises.

Une persienne d'air d'appoint est offerte par les dépositaires Wolf autorisés. Pour obtenir des renseignements sur le dépositaire local, visitez la section salle d'exposition de notre site Web, wolfappliance.com.

Évacuation

Les hottes murales cheminées de style professionnel comprennent une évacuation verticale. Reportez-vous à l'illustration ci-dessous.



Évacuation verticale

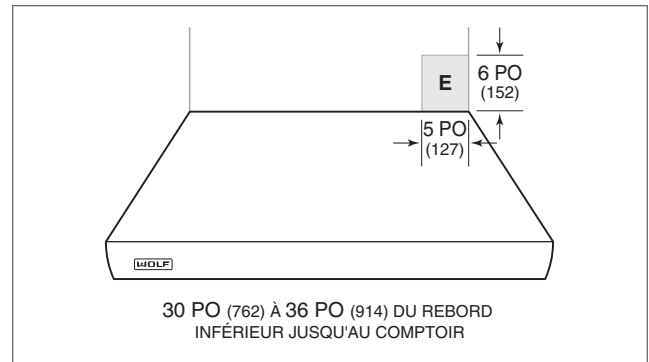
Exigences électriques

L'installation doit se conformer à tous les codes électriques applicables.

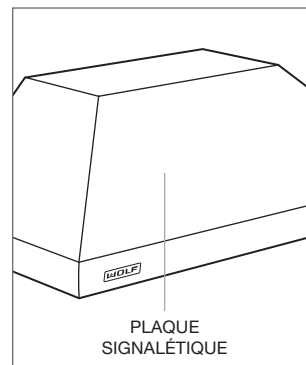
Repérez l'alimentation électrique, comme il est montré dans l'illustration ci-dessous. Un circuit séparé servant uniquement cet appareil est requis.

EXIGENCES ÉLECTRIQUES

Alimentation électrique	mise à la terre, 120 volts CA, 60 Hz
Service	circuit dédié de 15 ampères



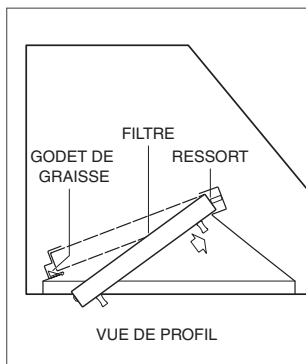
Emplacement de l'électricité



Emplacement de la plaque signalétique

Préparation de la hotte

Retirez les filtres avant de procéder à l'installation. Pour retirer, poussez le filtre vers le haut et tournez la partie inférieure. Retirez les godets de graisse du rebord inférieur de la hotte. Reportez-vous à l'illustration ci-dessous.



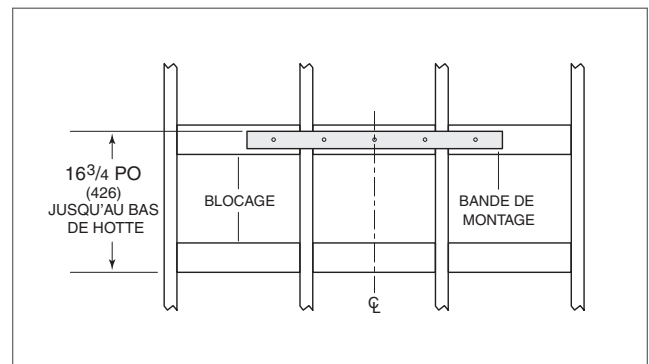
Filtres

Installation

⚠ AVERTISSEMENT

Le cadrage au mur doit pouvoir soutenir le poids de la hotte et du ventilateur interne, le cas échéant.

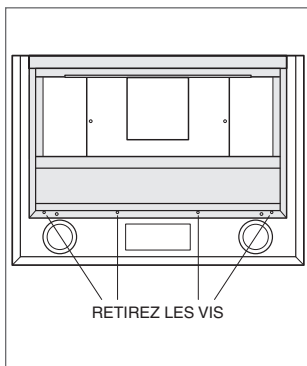
- 1 Reportez-vous à l'illustration ci-dessous pour une ossature murale typique. Un encadrement ou un blocage supplémentaire est requis dans le emplacement de la bande de montage.



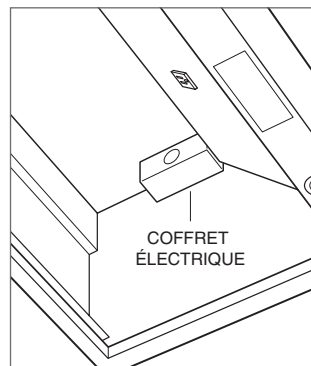
Cadrage mural (typique)

Installation

- 2 Retirez le cadre interne de la hotte indiqué par la zone ombragée. Ne retirez que les quatre vis indiquées dans l'illustration ci-dessous.
- 3 Retirez la bande de fixation en bois à l'arrière du hotte en extrayant les vis de l'intérieur de la hotte.
- 4 Retirez le boîtier électrique de l'intérieur de la hotte. Reportez-vous à l'illustration ci-dessous.

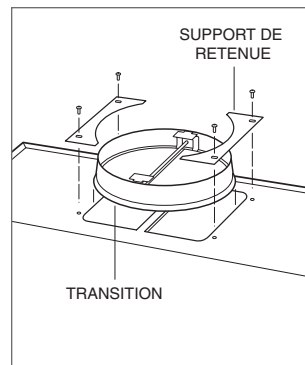


Cadre interne

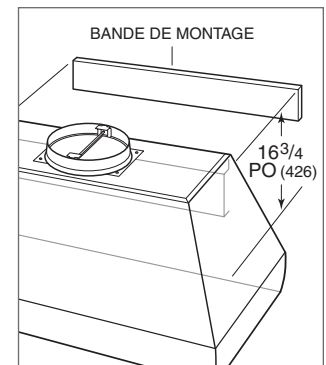


Boîte électrique

- 5 Retirez la transition, les supports de fixation et les vis de l'emballage et utilisez les supports de fixation et vis pour sécuriser la transition vers le haut de la hotte. Reportez-vous à l'illustration ci-dessous.
- 6 Positionnez la bande de montage sur le mur et fixez-la à l'encadrement mural avec les vis à bois fournies. Faire référence à l'illustration ci-dessous.
- 7 Soulevez le capot et insérez le ou les fils Romex® dans le KO électrique et sécuriser avec le fourni connecteur.
- 8 Fixez la hotte à la bande de montage et à la structure murale avec les vis et les rondelles fournies.
- 9 Connectez le conduit à la transition et fixez-le avec ruban d'étanchéité de conduit.
- 10 Réinstallez le cadre interne.



Montage de la transition



Installation de la hotte

Raccordements électriques

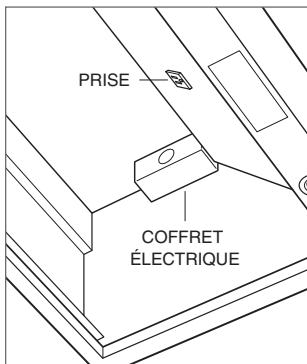
⚠ AVERTISSEMENT

Avant d'effectuer des raccordements électriques, assurez-vous que l'alimentation est coupée au niveau du panneau de service.

REMARQUE IMPORTANTE : Reportez-vous aux directives d'installation fournies avec l'assemblage de ventilateur.

VENTILATEUR INTERNE

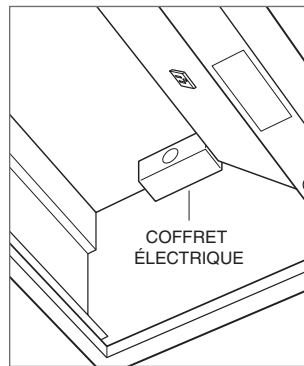
- 1 Connectez le noir au noir et le blanc au blanc avec les connecteurs fournis et connectez le fil vert/nu à la vis de terre.
- 2 Vérifiez que tous les fils sont bien fixés et non pincés, puis réinstallez la boîte.
- 3 Branchez le cordon d'alimentation du ventilateur dans la prise à l'intérieur de la hotte. Reportez-vous à l'illustration ci-dessous.
- 4 Mettez la hotte sous tension et vérifiez le voyant et le fonctionnement du ventilateur.



Connexions électriques

VENTILATEUR EN LIGNE / À DISTANCE

- 1 Retirez le connecteur de l'extrémité du fil orange.
- 2 Connectez l'alimentation à domicile. Connectez le noir au noir et connectez le fil vert/nu à la vis de terre.
- 3 Connectez l'alimentation du ventilateur. Connectez le noir à l'orange, les trois fils blancs et connectez le fil vert/nu à la vis de terre.
- 4 Vérifiez que tous les fils sont bien fixés et non pincés, puis réinstallez la boîte.
- 5 Allumez la hotte et vérifiez le voyant et le fonctionnement du ventilateur.



Connexions électriques

Terminer l'installation

FILTRES

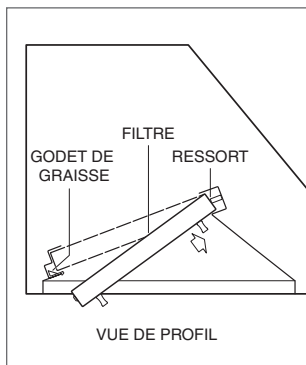
Installez les godets de graisse sur le rebord inférieur arrière de la hotte. Orientez les filtres en gardant les lignes orientées verticalement. Pour installer, placez le rebord supérieur du filtre contre le ressort, poussez vers le haut et pivotez la partie inférieure. Reportez-vous à l'illustration ci-dessous.

AMPOULES

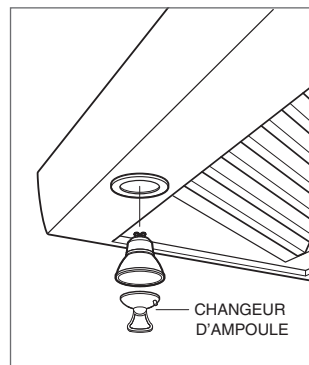
Un changeur d'ampoule de style à ventouse est fourni avec la hotte. Pour installer, utilisez le changeur pour pousser l'ampoule dans le socle et tournez dans le sens horaire d'un quart de tour. Reportez-vous à l'illustration ci-dessous.

LOGO DE WOLF

Pour fixer le logo de Wolf, nettoyez la zone de montage avec de l'alcool à friction. Retirez l'endos en papier, placez le logo parallèle à la partie inférieure de la hotte, puis appuyez en place.



Filtres

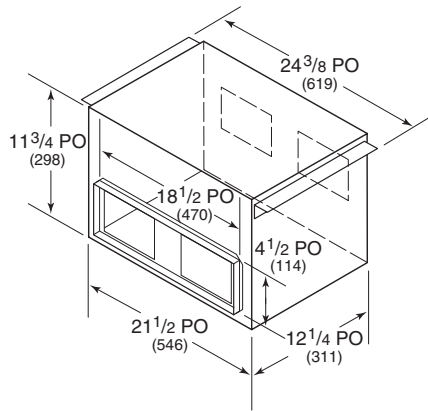


Installation de l'ampoule

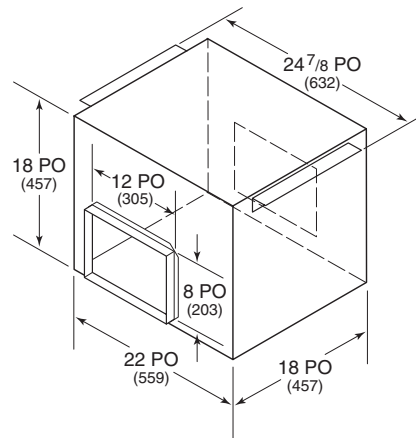
SPÉCIFICATIONS DES VENTILATEURS

Dimensions des ventilateurs

VENTILATEURS EN LIGNE

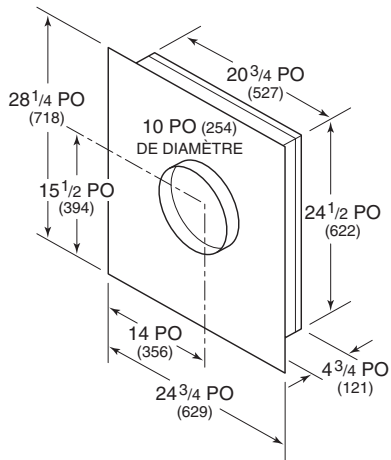


Ventilateur en ligne de 600 pi³/min

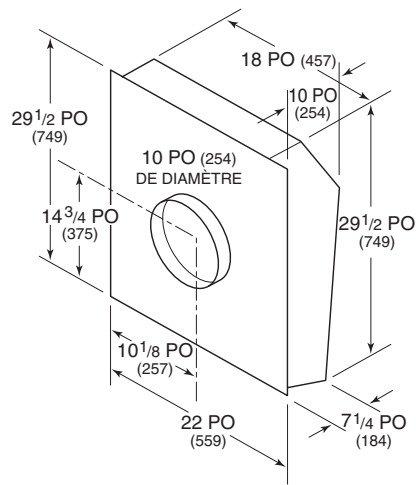


Ventilateur en ligne de 1 100 pi³/min

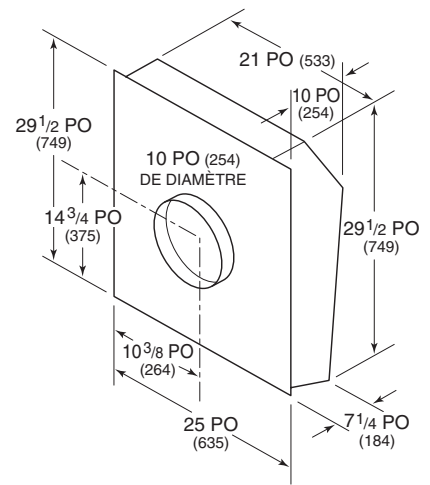
VENTILATEURS À DISTANCE



Ventilateur à distance de 600/900 pi³/min



Ventilateur à distance de 1 200 pi³/min



Ventilateur à distance de 1 500 pi³/min

Dépannage

REMARQUE IMPORTANTE : Si la hotte ne fonctionne pas correctement, suivez les étapes de dépannage suivantes :

- Vérifiez l'alimentation électrique de la hotte.
- Vérifiez les connexions.
- Si la hotte ne fonctionne toujours pas correctement, communiquez avec un centre de service Wolf certifié par l'usine. Ne tentez pas de réparer la hotte. Wolf n'est pas responsable du service requis pour corriger une installation défectueuse.



WOLF APPLIANCE, INC. P.O. BOX 44848 MADISON, WI 53744 WOLFAPPLIANCE.COM 800.222.7820

817002 REV-B

10/2018

