

24" E SERIES OVEN

# INSTALLATION GUIDE

---

SPECIFICATIONS, INSTALLATION, AND MORE

---



## Contents

- 3 24" E Series Oven
- 4 Specifications
- 8 Installation
- 10 Troubleshooting

Features and specifications are subject to change at any time without notice. Visit [wolfappliance.com/specs](http://wolfappliance.com/specs) for the most up-to-date information.

## Important Note

To ensure this product is installed and operated as safely and efficiently as possible, take note of the following types of highlighted information throughout this guide:

**IMPORTANT NOTE** highlights information that is especially important.

**CAUTION** indicates a situation where minor injury or product damage may occur if instructions are not followed.

**WARNING** states a hazard that may cause serious injury or death if precautions are not followed.

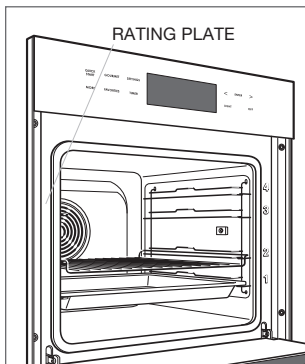
**IMPORTANT NOTE:** Throughout this guide, dimensions in parentheses are millimeters unless otherwise specified.

**IMPORTANT NOTE:** Save these instructions for the local electrical inspector.

## Product Information

Important product information, including the model and serial number, are listed on the product rating plate. The rating plate is located on the left side of the front face frame. The oven door must be open to view the rating plate. Refer to the illustration below.

If service is necessary, contact Wolf Factory Certified Service with the model and serial number. For the name of the nearest Wolf Factory Certified Service or for questions regarding the installation, visit the contact and support section of our website, [wolfappliance.com](http://wolfappliance.com), or call Wolf Customer Care at 800-222-7820.



Rating plate location

### Installation Requirements

The oven can be installed in a standard or flush inset application. If a cooktop is installed above the oven, a minimum of 1/4" (6) is required between the units.

Finish the edges of the opening. They may be visible when the door is open.

For standard installations, the face trim overlaps stiles and rails. Refer to the chart.

For flush inset installations, a minimum 1/8" (3) reveal is required on all sides. To ensure consistent reveals, each corner of the opening must be exactly 90°.

#### INSTALLATION REQUIREMENTS

<b>BASE SUPPORT</b>	<b>MIN</b>
24" E Series Oven	150 lb (68 kg)
<b>TRIM OVERLAP</b>	
Top	1/4" (6)
Bottom	0" (0)
Sides	1 1/16" (17)

## SPECIFICATIONS

### Electrical Requirements

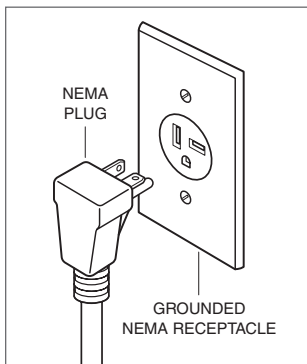
Installation must comply with all applicable electrical codes.

Locate the electrical supply as shown in the illustrations on the following pages. A separate circuit servicing only this appliance is required. A ground fault circuit interrupter (GFCI) is not recommended and may cause interruption of operation. Refer to the illustration below for minimum power cord plug clearance.

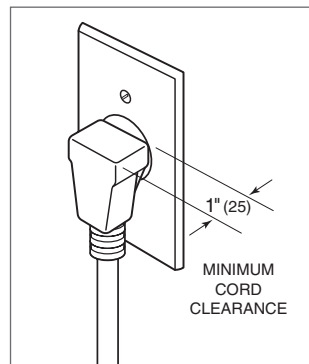
Performance may be compromised if the electrical supply is less than 240 volts.

#### ELECTRICAL REQUIREMENTS

Electrical Supply	grounded, 240/208 VAC, 60 Hz
Service	20 amp dedicated circuit
Receptacle	NEMA 6-20R grounding-type
Power Cord	6' (1.8 m)



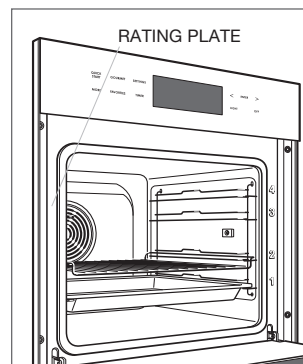
NEMA 6-20R receptacle



Power cord clearance

#### ⚠ WARNING

**ELECTRICAL SHOCK HAZARD:** Plug into a grounded 3-prong outlet. Do not remove the ground prong. Do not use an adapter. Failure to follow these instructions can result in electric shock, fire, or death.

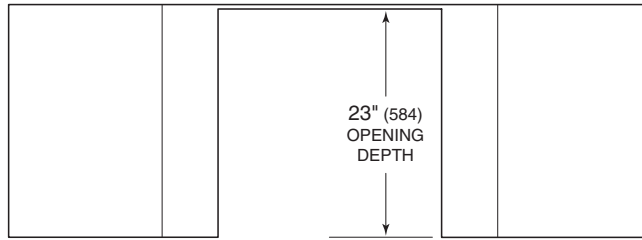


Rating plate location

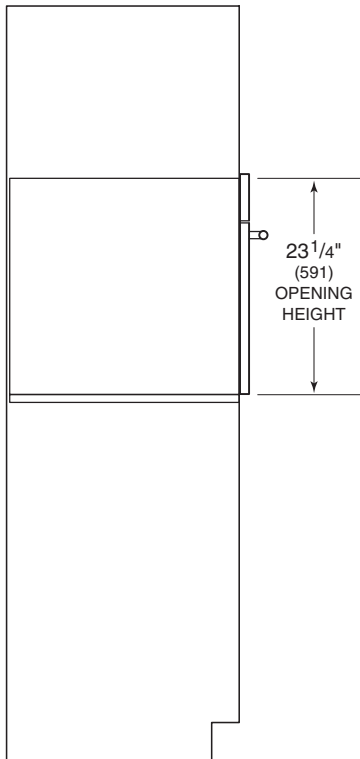
# SPECIFICATIONS

## 24" E Series Oven

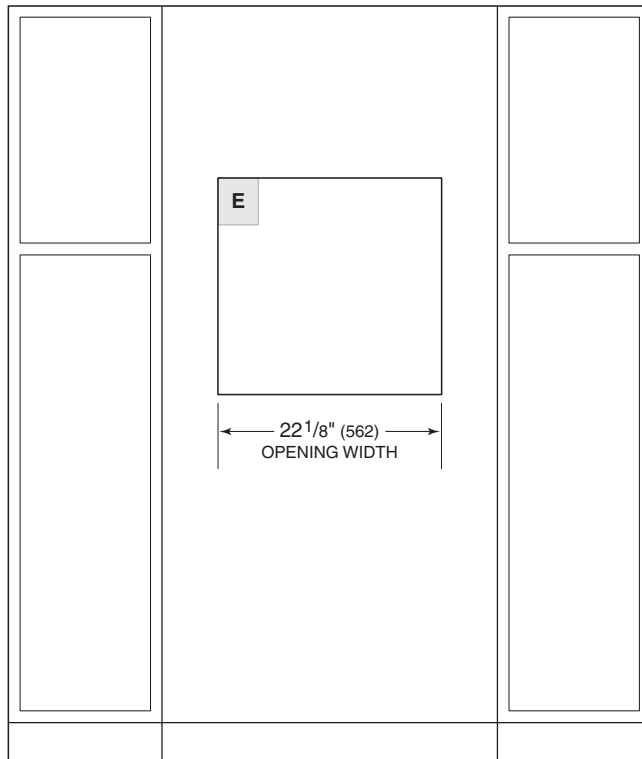
### STANDARD INSTALLATION



TOP VIEW



SIDE VIEW

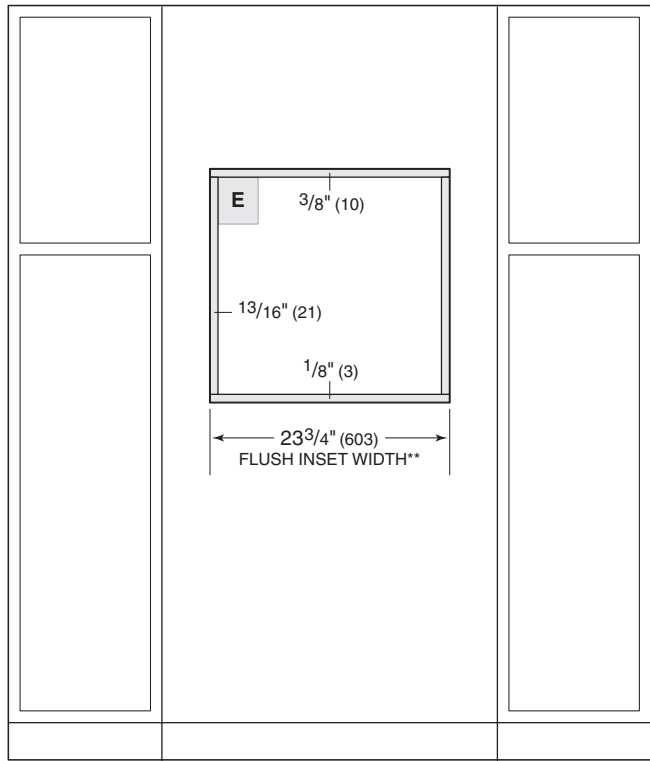
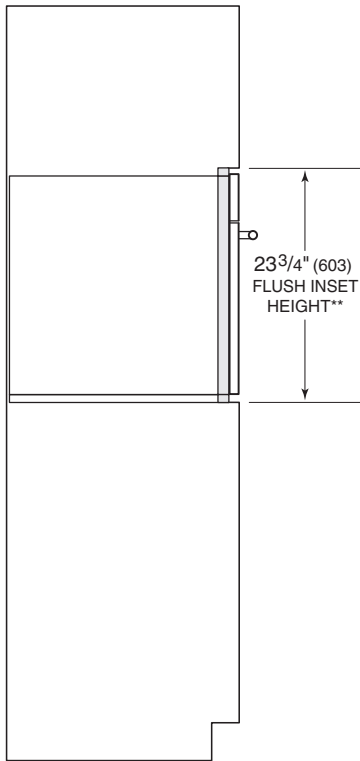
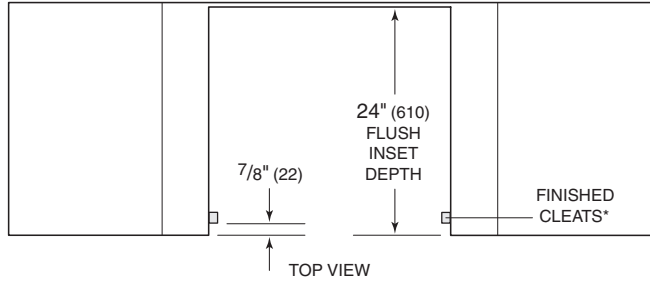


FRONT VIEW

SPECIFICATIONS

24" E Series Oven

FLUSH INSET INSTALLATION



SIDE VIEW

FRONT VIEW

\*Will be visible and should be finished to match cabinetry.  
\*\*Dimension provides minimum reveals.

## Preparation

Before moving the oven, protect any finished flooring and secure the oven door(s) closed to prevent damage.

Use an appliance dolly to move the unit near the opening. Remove and recycle packing materials. Do not lift or carry the oven by the door handle.

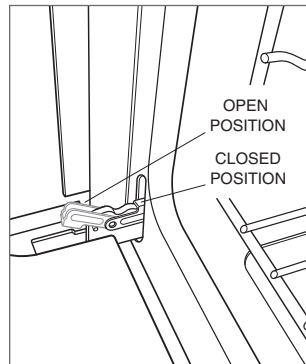
### ⚠ CAUTION

Do not lift the oven by the door handle. This will damage the oven door and hinges.

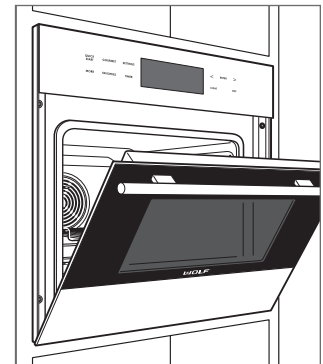
## OVEN DOOR REMOVAL

To remove, open the oven door completely. Rotate both hinge latches forward to the open position. Close the door to approximately 30° open, then lift up and out. Refer to the illustrations below.

To reinstall, insert the door hinges into the frame openings. Open the oven door completely and rotate both hinge latches back to the closed position.



Oven door hinge latch



Door open 30°



## INSTALLATION

### Installation

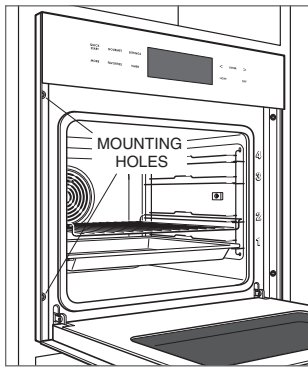
Place the oven in the opening and slide back.

Locate the mounting holes on the oven side trim, two on each side. Drill  $\frac{1}{16}$ " pilot holes. Use the provided mounting screws to secure the oven to the cabinetry. Refer to the illustration below.

To avoid interference, a 90° door stop may be required for any appliance or cabinet door installed next to the oven.

#### **⚠ CAUTION**

Failure to install the mounting screws may cause the oven to tip forward during use.



Oven installation

### Troubleshooting

**IMPORTANT NOTE:** If the oven does not operate properly, follow these troubleshooting steps:

- Verify electrical power is supplied to the oven.
- Verify proper electrical connections.
- If the oven does not operate properly, contact Wolf Factory Certified Service. Do not attempt to repair the oven. Wolf is not responsible for service required to correct a faulty installation.

Sub-Zero, Sub-Zero & Design, Sub-Zero & Snowflake Design, Dual Refrigeration, The Living Kitchen, Great American Kitchens The Fine Art of Kitchen Design, Wolf, Wolf & Design, Wolf Gourmet, W & Design, red colored knobs, Cove, and Cove & Design are registered trademarks and service marks of Sub-Zero Group, Inc. and its subsidiaries. All other trademarks are property of their respective owners in the United States and other countries.

## Contenido

- 3 Horno de la serie E de 24"
- 4 Especificaciones
- 8 Instalación
- 10 Resolución de problemas

Las características y especificaciones están sujetas a cambios sin previo aviso. Visite [wolfappliance.com/specs](http://wolfappliance.com/specs) para obtener la información más actualizada.

## Aviso importante

Para garantizar que este producto se instale y opere de la forma más segura y eficiente posible, tome nota de los siguientes tipos de información resaltada en esta guía:

**AVISO IMPORTANTE** señala la información que es especialmente importante.

**PRECAUCIÓN** indica una situación en la que se pueden sufrir heridas leves o provocar daños al producto si no se siguen las instrucciones.

**ADVERTENCIA** indica peligro de que se produzcan heridas graves o incluso la muerte si no se siguen las precauciones.

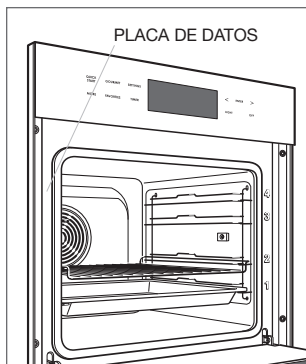
**AVISO IMPORTANTE:** En toda esta guía, las dimensiones entre paréntesis son milímetros, a menos que se especifique lo contrario.

**AVISO IMPORTANTE:** Guarde estas instrucciones para el inspector eléctrico local.

## Información del producto

La información importante del producto, incluido el modelo y número de serie de la unidad, se encuentra en la placa de datos del producto. La placa de datos se encuentra en el lado izquierdo del marco de la cara frontal. La puerta del horno debe estar abierta para ver la placa de datos. Consulte la siguiente ilustración.

Si necesita servicio, póngase en contacto con el centro de servicio autorizado de Wolf y tenga a la mano el modelo y número de serie de la unidad. Para obtener los datos del centro de servicio autorizado de Wolf más cercano o si tiene preguntas acerca de la instalación, visite la sección de contacto y soporte técnico en nuestra página de Internet [wolfappliance.com](http://wolfappliance.com) o llame a la línea de atención al cliente de Wolf al 800-222-7820.



Ubicación de la placa de datos

## Requisitos de instalación

El horno se puede instalar en una aplicación estándar o empotrable. Si se instala una estufa sobre el horno, se requiere un espacio mínimo de 1/4" (6) entre las unidades.

Dé el acabado a los bordes de la abertura. Pueden ser visibles cuando la puerta está abierta.

Para instalaciones estándares, el ribete frontal se superpondrá a los largueros y las guías. Consulte la tabla.

Para las instalaciones empotrables se requiere un margen mínimo de 1/8" (3) en todos los lados. Para asegurar márgenes consistentes, cada esquina de la abertura debe tener exactamente 90°.

## REQUISITOS DE INSTALACIÓN

<b>SOPORTE DE LA BASE</b>	<b>MIN</b>
Hornos de la serie E de 24"	150 lb (68 kg)

<b>SUPERPOSICIÓN DEL RIBETE</b>	
Parte superior	1/4" (6)
Parte inferior	0" (0)
Laterales	1 1/16" (17)

## Instalación eléctrica

La instalación debe cumplir con todos los códigos eléctricos vigentes.

Coloque el suministro eléctrico como se muestra en las ilustraciones de las páginas siguientes. Es necesario un circuito independiente que dé servicio únicamente a este electrodoméstico. No es recomendable utilizar un circuito de fallos de conexión a tierra (GFCI, por sus siglas en inglés) ya que puede interrumpir el funcionamiento de la unidad. Consulte la ilustración siguiente para conocer el espacio mínimo del enchufe del cable de corriente.

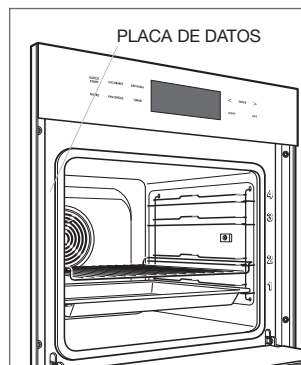
El rendimiento puede verse comprometido si el suministro eléctrico es menor a 240 voltios.

### REQUISITOS ELÉCTRICOS

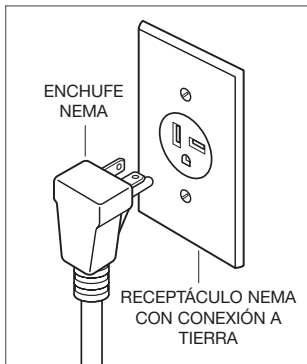
Suministro eléctrico	Con conexión a tierra, 240/208 V CA, 60 Hz
Servicio	Circuito dedicado de 20 amperes
Receptáculo	Tipo de conexión a tierra NEMA 6-20R
Cable de alimentación eléctrica	6' (1.8 m)

### ⚠ ADVERTENCIA

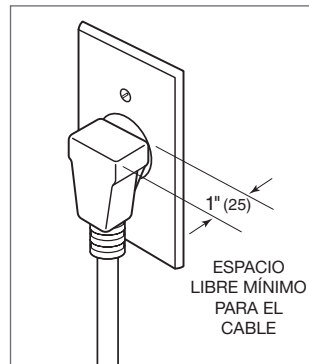
**PELIGRO DE DESCARGA ELÉCTRICA** Enchufe en enchufe de 3 patas con conexión a tierra. No retire la clavija de conexión a tierra. No use un adaptador. No cumplir con estas instrucciones puede producir una descarga eléctrica, fuego o muerte.



Ubicación de la placa de datos



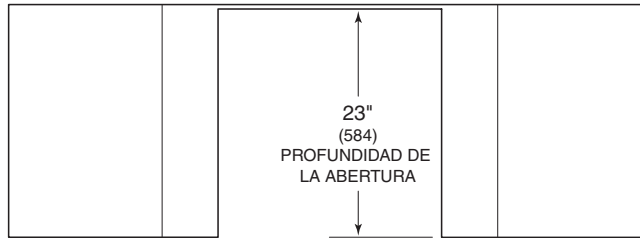
Receptáculo NEMA 6-20R



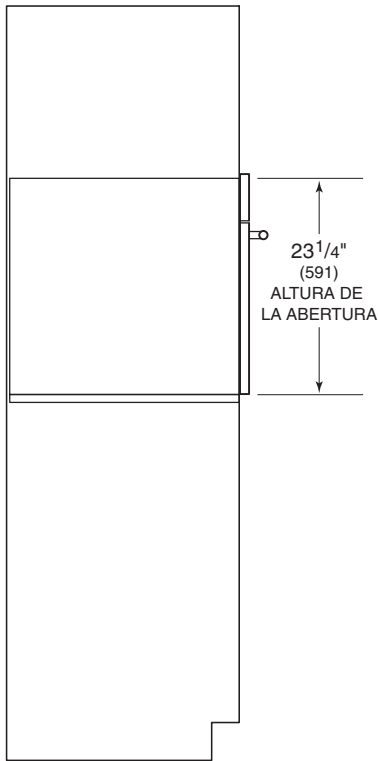
Espacio libre para el cable

Horno de la serie E de 24"

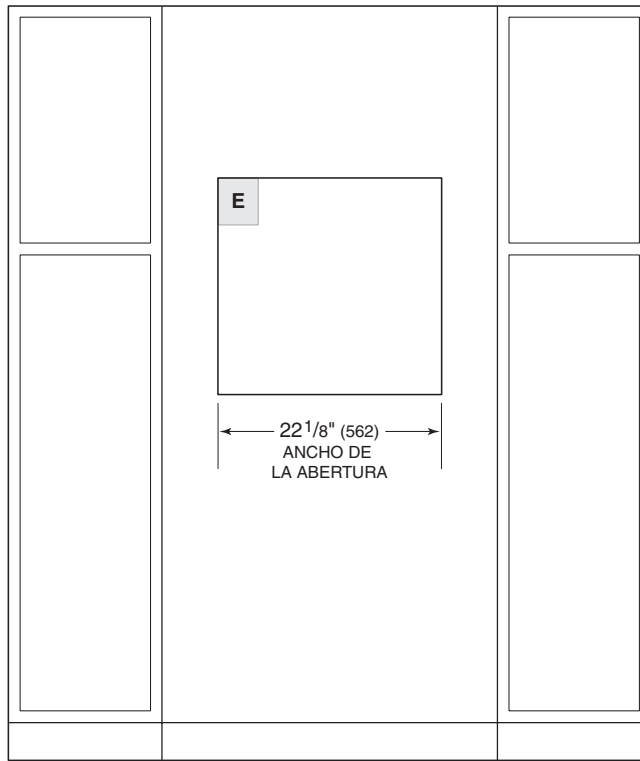
INSTALACIÓN ESTÁNDAR



VISTA SUPERIOR



VISTA LATERAL



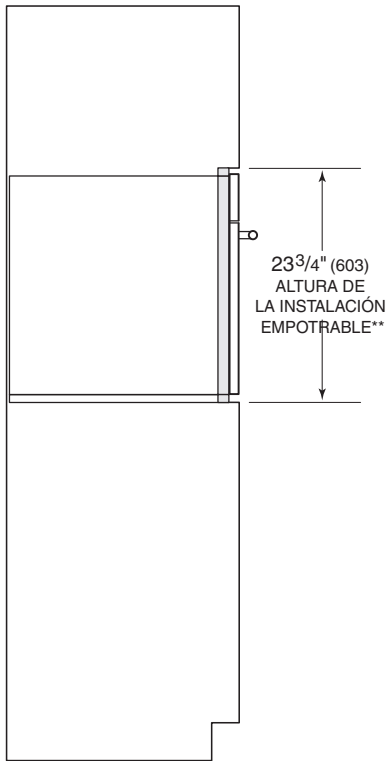
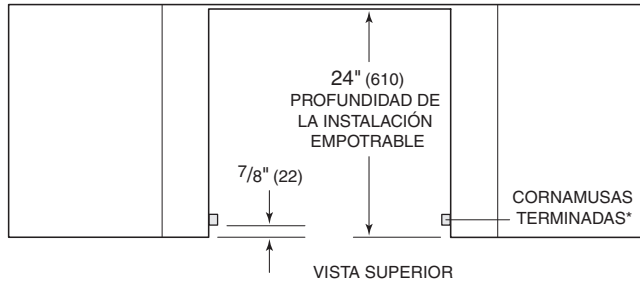
VISTA FRONTAL



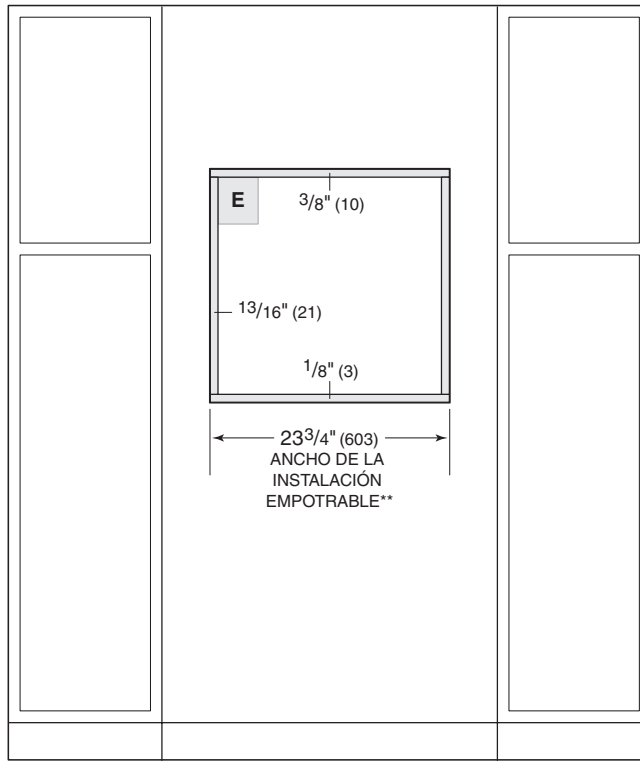
# ESPECIFICACIONES

## Horno de la serie E de 24"

### INSTALACIÓN EMPOTRABLE



VISTA LATERAL



VISTA FRONTAL

\*Será visible y debe tener un acabado que haga juego con los gabinetes.

\*\*La dimensión especifica los márgenes mínimos.

## Preparación

Antes de mover el horno, proteja cualquier suelo acabado y asegúrese de que la(s) puerta(s) del horno esté(n) cerrada(s) para que no se dañe(n).

Utilice una plataforma rodante para mover la unidad cerca de la abertura. Retire y recicle los materiales de embalaje. No utilice la manija de la puerta del horno para levantarlo ni transportarlo.

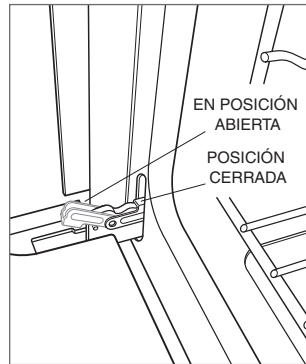
### ⚠ PRECAUCIÓN

No utilice la manija de la puerta del horno para levantarlo. Esto puede dañar la puerta del horno y las bisagras.

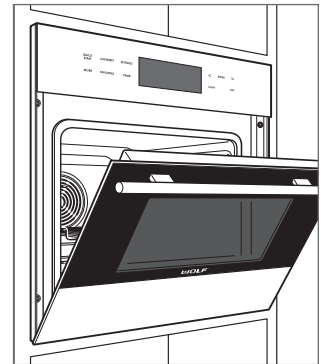
## CÓMO QUITAR LA PUERTA DEL HORNO

Para quitar la puerta del horno, ábrala completamente. Gire los pestillos de las bisagras hacia adelante a la posición abierta. Cierre la puerta hasta que quede abierta aproximadamente a 30° y luego levante hacia arriba y sáquela. Consulte las siguientes ilustraciones.

Para volver a instalar, inserte las bisagras de la puerta en las aberturas del marco. Abra la puerta del horno completamente y gire ambos pestillos de las bisagras hacia atrás a la posición cerrada.



Pestillo de la bisagra de la puerta del horno



Puerta abierta a 30°

## Instalación

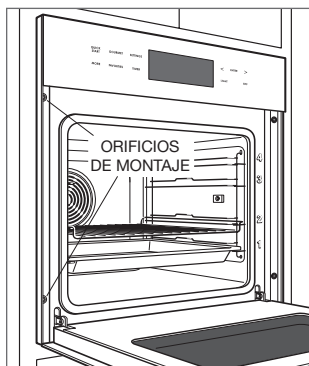
Coloque el horno en la abertura y deslícelo hacia atrás.

Localice los orificios de montaje en el ribete lateral del horno, dos de cada lado. Taladre orificios guía de 1/16". Use los tornillos de montaje provistos para asegurar el horno a los gabinetes. Consulte la siguiente ilustración.

Para evitar interferencias, es posible que se requiera un tope para puerta a 90° para un electrodoméstico o una puerta de gabinete instalado cerca del horno.

### **⚠ PRECAUCIÓN**

Si no se instalan los tornillos de montaje, el horno se puede volcar hacia adelante durante su uso.



Instalación del horno

### Resolución de problemas

**AVISO IMPORTANTE:** si el horno no funciona correctamente, siga estos pasos para resolver los problemas:

- Compruebe que el horno tiene corriente eléctrica.
- Compruebe que las conexiones eléctricas estén correctas.
- Si el horno no funciona correctamente, póngase en contacto con el centro de servicio autorizado de Wolf. No intente reparar el horno. Wolf no es responsable del servicio necesario para corregir una instalación defectuosa.

Sub-Zero, Sub-Zero & Design, Sub-Zero & Snowflake Design, Dual Refrigeration, The Living Kitchen, Great American Kitchens The Fine Art of Kitchen Design, Wolf, Wolf & Design, Wolf Gourmet, W & Design, red colored knobs, Cove, and Cove & Design son marcas registradas y marcas de servicio de Sub-Zero Group, Inc. y sus asociados. Todas las demás marcas registradas son propiedad de sus dueños respectivos en los Estados Unidos y otros países.

## Table des matières

- 3 Four de la série E de 24 po
- 4 Spécifications
- 8 Installation
- 10 Dépannage

Les caractéristiques et les spécifications peuvent être modifiées en tout temps sans préavis. Visitez [wolfappliance.com/specs](http://wolfappliance.com/specs) pour obtenir les renseignements les plus récents.

## Remarque importante

Pour s'assurer que ce produit est installé et utilisé en toute sécurité et aussi efficacement que possible, prenez note des types de renseignements mis en évidence tout au long de ce guide :

**REMARQUE IMPORTANTE** met en évidence des renseignements qui sont particulièrement importants.

**MISE EN GARDE** indique une situation où une blessure mineure ou des dommages au produit peuvent se produire si les directives ne sont pas respectées.

**AVERTISSEMENT** décrit un danger qui peut causer une blessure grave ou la mort si les précautions ne sont pas respectées.

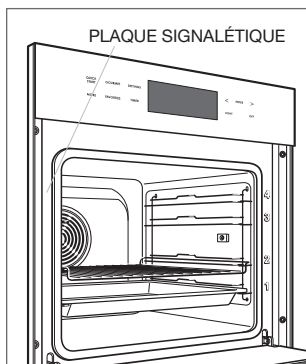
**REMARQUE IMPORTANTE** : tout au long de ce guide, les dimensions entre parenthèses sont en millimètres à moins d'indication contraire.

**REMARQUE IMPORTANTE** : conservez ces directives pour l'inspecteur en électricité local.

## Renseignements sur le produit

Des renseignements importants sur le produit, y compris les numéros de modèle et de série, se trouvent sur la plaque signalétique du produit. La plaque signalétique est située sur le côté gauche du cadre du panneau avant. La porte du four doit être ouverte pour voir la plaque signalétique. Reportez-vous à l'illustration ci-dessous.

Si vous avez besoin de service, communiquez avec le service Wolf certifié par l'usine avec les numéros de modèle et de série. Pour obtenir le nom du centre de service Wolf certifié par l'usine le près de chez vous ou si vous avez des questions concernant l'installation, consultez la section Contact et assistance de notre site Web, [wolfappliance.com](http://wolfappliance.com) ou appelez le service à la clientèle de Wolf au 800-222-7820.



Emplacement de la plaque signalétique

## Exigences d'installation

Le four peut être installé dans une application standard ou à affleurement. Si une surface de cuisson sera installée au-dessus du four, un espace minimum de ¼ po (6) est requis entre les unités.

Finissez les rebords de l'ouverture. Ils peuvent être visibles lorsque la porte est ouverte.

Pour les installations standards, la garniture frontale chevauchera les montants et les rails. Reportez-vous au tableau.

Pour les installations à affleurement, un jeu minimum de 1/8 po (3) est requis de tous les côtés. Pour assurer des jeux uniformes, chaque coin de l'ouverture doit mesurer exactement 90°.

## EXIGENCES D'INSTALLATION

<b>SUPPORT DE BASE</b>	<b>MIN</b>
Four de la série E de 24 po	150 lb (68 kg)
<b>CHEVAUCHEMENT DE LA GARNITURE</b>	
Dessus	1/4 po (6)
Bas	0 po (0)
Côtés	1 1/16 po (17)



## Électricité

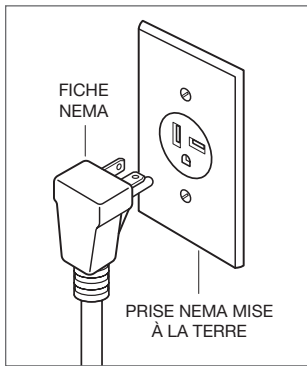
L'installation doit se conformer à tous les codes électriques applicables.

Repérez l'alimentation électrique, comme il est montré dans les illustrations aux pages suivantes. Un circuit séparé servant uniquement cet appareil est requis. Un disjoncteur de fuite de terre (GFCI) n'est pas recommandé et peut interrompre le fonctionnement. Reportez-vous à l'illustration ci-dessous pour connaître le dégagement minimum requis pour la fiche du cordon d'alimentation.

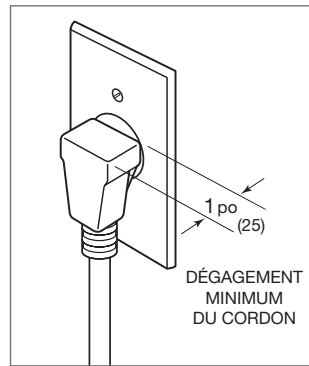
La performance peut être compromise si l'alimentation électrique est inférieure à 240 volts.

### EXIGENCES ÉLECTRIQUES

Alimentation électrique	mise à la terre, 240/208 volts CA, 60 Hz
Service	circuit dédié de 20 ampères
Prise	prise NEMA 6-20R type mise à la terre
Cordon d'alimentation	6 pi (1,8 m)



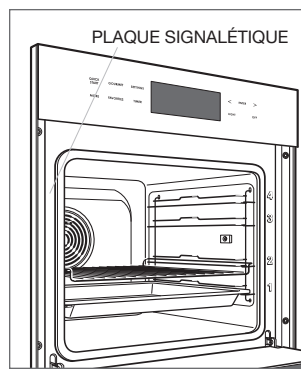
Prise NEMA 6-20R



Dégagement du cordon d'alimentation

### ⚠ AVERTISSEMENT

**DANGER DE CHOC ÉLECTRIQUE :** branchez dans une prise à trois broches mise à la terre. Ne retirez pas la broche de mise à la terre. N'utilisez pas un adaptateur. Le non-respect de ces directives peut provoquer un incendie, un choc électrique ou même, la mort.

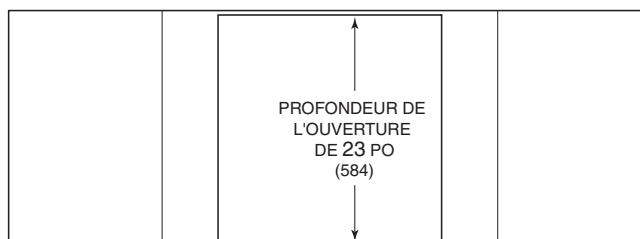


Emplacement de la plaque signalétique

# SPÉCIFICATIONS

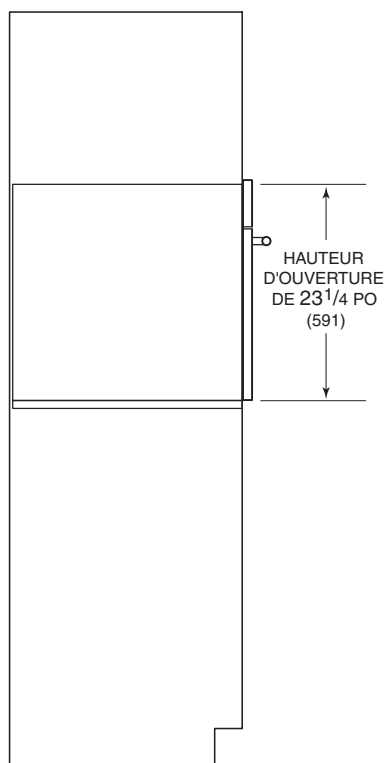
## Four de la série E de 24 po

### INSTALLATION STANDARD



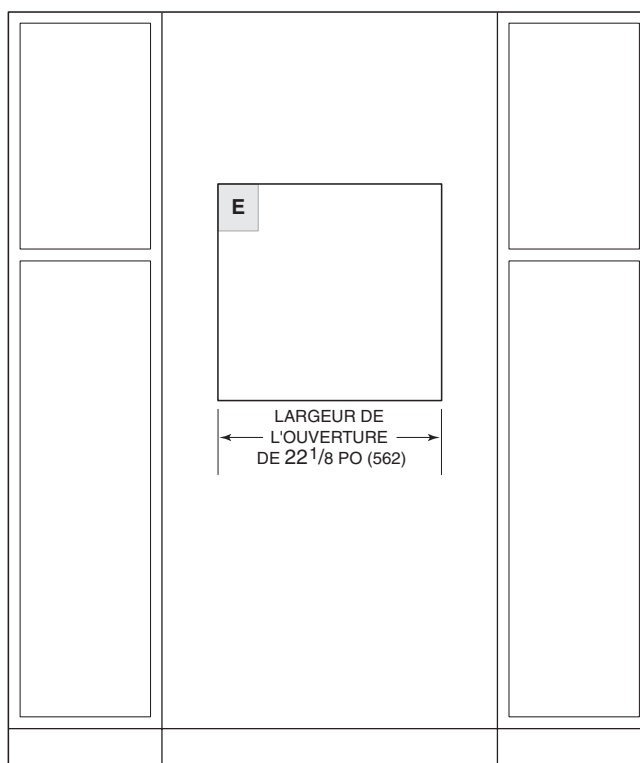
PROFONDEUR DE  
L'OUVERTURE  
DE 23 PO  
(584)

VUE DE DESSUS



HAUTEUR  
D'OUVERTURE  
DE 23 1/4 PO  
(591)

VUE DE PROFIL



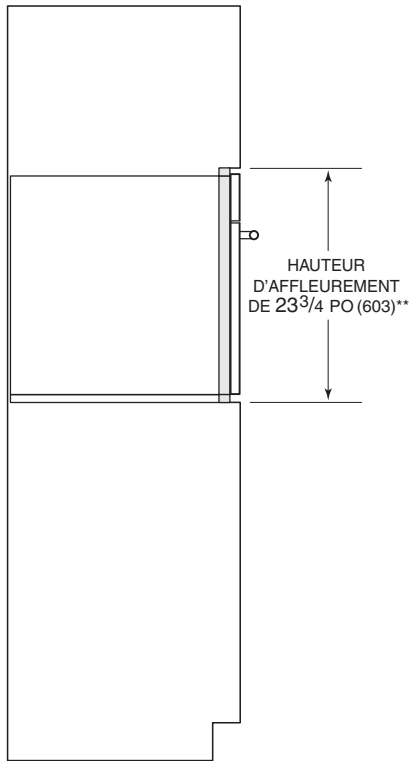
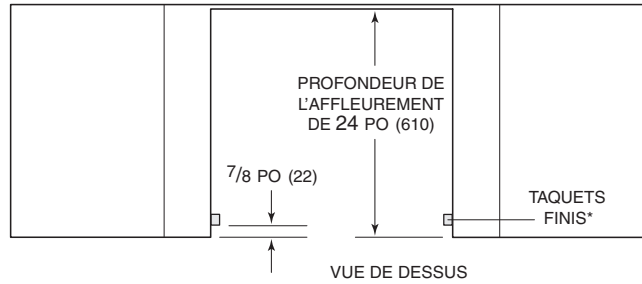
LARGEUR DE  
L'OUVERTURE  
DE 22 1/8 PO (562)

VUE DE FACE

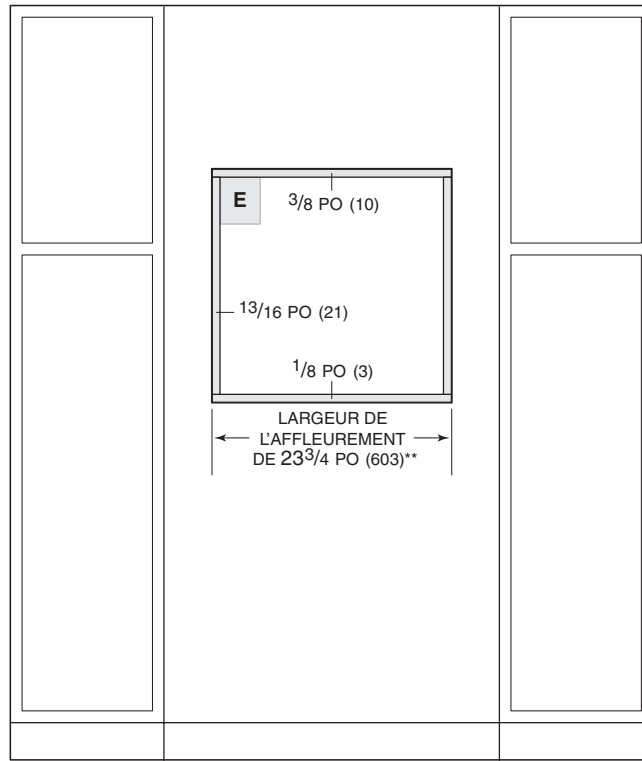
# SPÉCIFICATIONS

## Four de la série E de 24 po

### INSTALLATION À AFFLEUREMENT



VUE DE PROFIL



FRVUE DE FACEONT VIEW

\*Seront visibles et doivent avoir une finition correspondant à l'ébénisterie.

\*\*La dimension fournit des jeux minimums.

## Préparation

Avant de déplacer le four, protégez tout plancher fini et fixez la (les) porte(s) du four en position fermée pour éviter tout dommage.

Utilisez un chariot à appareil pour déplacer l'unité près de l'ouverture. Retirez et recyclez les matériaux d'emballage. Ne soulevez pas et ne transportez pas le four par la poignée de porte.

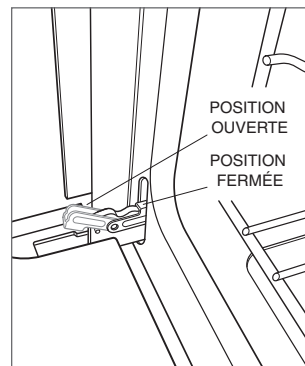
### ⚠ MISE EN GARDE

Ne soulevez pas le four à l'aide de la poignée de porte. Cela endommagera la porte du four et les charnières.

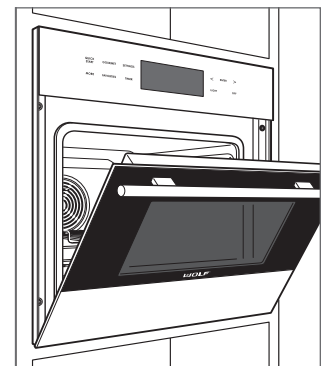
## RETRAIT DE LA PORTE DU FOUR

Pour retirer, ouvrez-la complètement. Faites pivoter les deux loquets de charnière vers l'avant en position ouverte. Fermez la porte jusqu'à une ouverture d'environ 30°, puis soulevez-la pour la retirer. Reportez-vous aux illustrations ci-dessous.

Pour la remettre en place, insérez les charnières de la porte dans les ouvertures du cadre. Ouvrez la porte du four complètement et faites tourner les deux loquets de charnière vers l'arrière en position fermée.



Loquet de la charnière de la porte du four



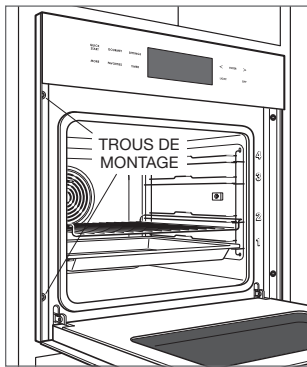
Porte ouverte de 30°

### Installation

Placez le four dans l'ouverture et faites-le glisser vers l'arrière.

Repérez les trous de montage sur la garniture latérale du four, deux de chaque côté. Percez des avant-trous de  $\frac{1}{16}$  po. Utilisez les vis de montage fournies pour fixer le four à l'armoire. Reportez-vous à l'illustration ci-dessous.

Pour éviter toute interférence, une butée de porte de 90° peut être requise pour un appareil ou une porte d'armoire installés à côté du four.



Installation du four

#### **⚠ MISE EN GARDE**

Si les vis de montage ne sont pas installées, le four risque de basculer vers l'avant pendant l'utilisation.

### Dépannage

**REMARQUE IMPORTANTE** : si le four ne fonctionne pas correctement, suivez les étapes de dépannage suivantes :

- Vérifiez l'alimentation électrique du four.
- Vérifiez les connexions électriques.
- Si le four ne fonctionne pas correctement, communiquez avec le centre service Wolf certifié par l'usine. Ne tentez pas de réparer le four. Wolf n'est pas responsable du service requis pour corriger une installation défectueuse.

Sub-Zero, Sub-Zero & Design, Sub-Zero & Snowflake Design, Dual Refrigeration, The Living Kitchen, Great American Kitchens The Fine Art of Kitchen Design, Wolf, Wolf & Design, Wolf Gourmet, W & Design, les boutons de couleur rouge, Cove et Cove & Design sont des marques déposées et de service de Sub-Zero Group, Inc. et ses filiales. Toutes les autres marques de commerce appartiennent à leurs propriétaires respectifs aux États-Unis et dans d'autres pays.



WOLF APPLIANCE, INC. P.O. BOX 44848 MADISON, WI 53744 WOLFAPPLIANCE.COM 800.222.7820

9005791 REV-C

8/2018

