

Installation Guide



Convection/Speed
Microwave Oven
VMDD5306SS

IMPORTANT—Please Read and Follow!

- Before beginning, read these instructions thoroughly and carefully.
- Because the kit includes metal parts, caution should be used in handling and installation to avoid the possibility of injury.
- Do not remove permanently affixed labels, warnings or plates from the product as this may void the warranty.
- Observe all local and national codes, requirements and ordinances.
- Installers should leave these instructions with the consumer who should retain them for the local inspector's use and for future reference.

WARNING

ELECTRICAL GROUNDING INSTRUCTIONS

This oven must be electrically grounded in accordance with local codes or, in the absence of local codes, with the National Electrical Code, ANSI/NFPA 70 – latest edition.

WARNING

DO NOT USE AN EXTENSION CORD WITH THIS APPLIANCE. SUCH USE MAY RESULT IN FIRE, ELECTRICAL SHOCK OR OTHER PERSONAL INJURY.

IMPORTANT SAFETY INSTRUCTIONS

- **WARNING:** If the information in this manual is not followed exactly, a fire or electrical shock may result that could cause property damage, personal injury or death.
- This appliance must be electrically grounded in accordance with local codes.
- Make sure the wall coverings and the cabinets around the oven can withstand the heat generated by the appliance.
- **WARNING:** Never leave children alone or unattended in the area where a appliance is in use.
- **Do not use the oven as a storage space.** This creates a potentially hazardous situation.

Unpacking your oven

- Remove all packing materials from inside the oven.
- Check the oven for any damage, such as misaligned or bent oven, damaged oven seals and sealing surfaces or dents inside the cavity or on the front side of the oven. If there is any damage, do not operate the oven and contact your AUTHORIZED SERVICER.

Important Notes to the Installer

- Read all of the Installation Guide before installing the oven.
- Remove all packing material before connecting the electrical supply.
- Observe all governing codes and ordinances.
- Be sure to leave these instructions with the consumer.

Important Notes to the Consumer

Keep this manual with your Use and Care Manual for future reference.

- As when using any oven generating heat, there are certain safety precautions you should follow. These are listed in the Use and Care Manual. Read all and follow carefully.
- Be sure your oven is installed and grounded properly by a qualified installer or service technician.

Choosing a Location

Your oven can be built into a cabinet or wall by itself, above any electric wall oven, warming drawer or below a cooktop or counter.

Electrical Requirements

Located the electrical supply as shown in the illustrations on the following pages. The receptacle may also be located in an adjacent cabinet within reach of the power cord. A separate circuit, servicing only the appliance is required. A ground fault circuit interrupter (GFCI) is not recommended and may cause interruption of operation.

Electrical Supply	220-240 V AC, 50 Hz
Service	2800 W
Power Cord	47-1/4"

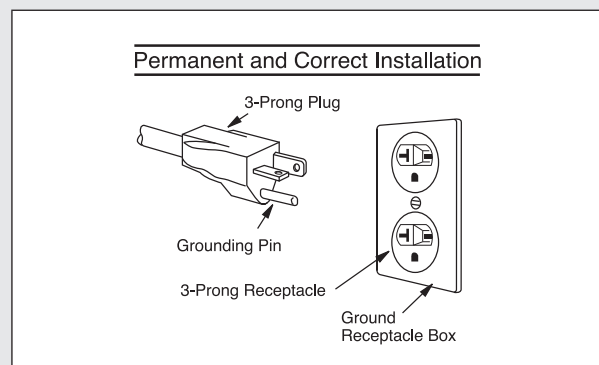
Note:

- If you have any questions about the grounding or electrical instructions, consult a qualified electrician or service person.
- Can also be installed using an electrical outlet in an adjacent cabinet within the area where the provided electrical cord can reach.
- Always check electrical codes for requirements.


GROUNDING INSTRUCTIONS

This appliance must be grounded. The oven is equipped with a cord having a grounding wire with a grounding plug. It must be plugged into a wall receptacle that is properly installed and grounded in accordance with the National Electrical Code and local codes and ordinances. In the event of an electrical short circuit, grounding reduces risk of electric shock by providing an escape wire for the electric current.

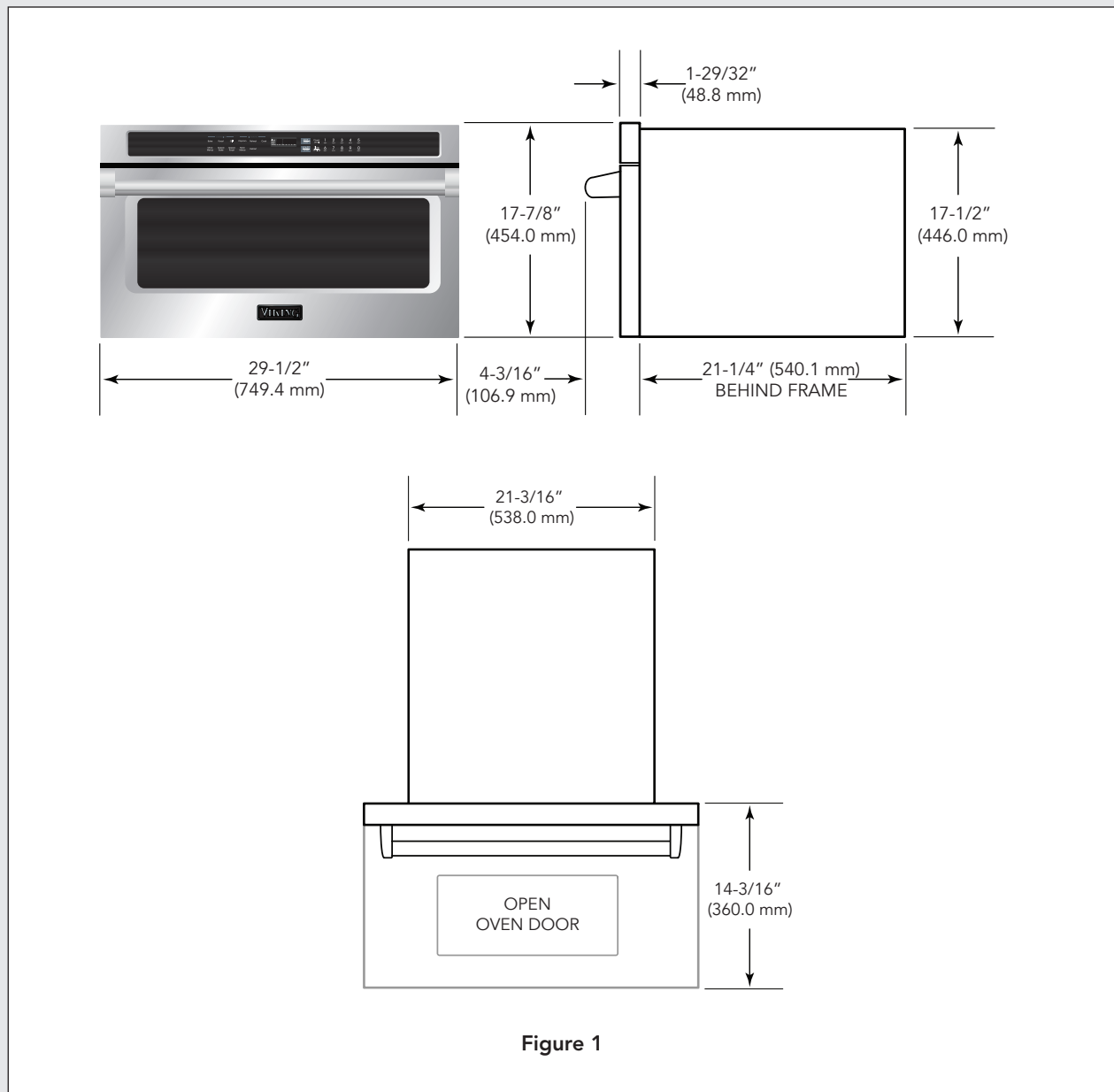
WARNING: Improper use of the grounding plug can result in a risk of electric shock. **Do not use an extension cord. If the power supply cord is too short, have a qualified electrician or serviceman install an outlet near the appliance.**



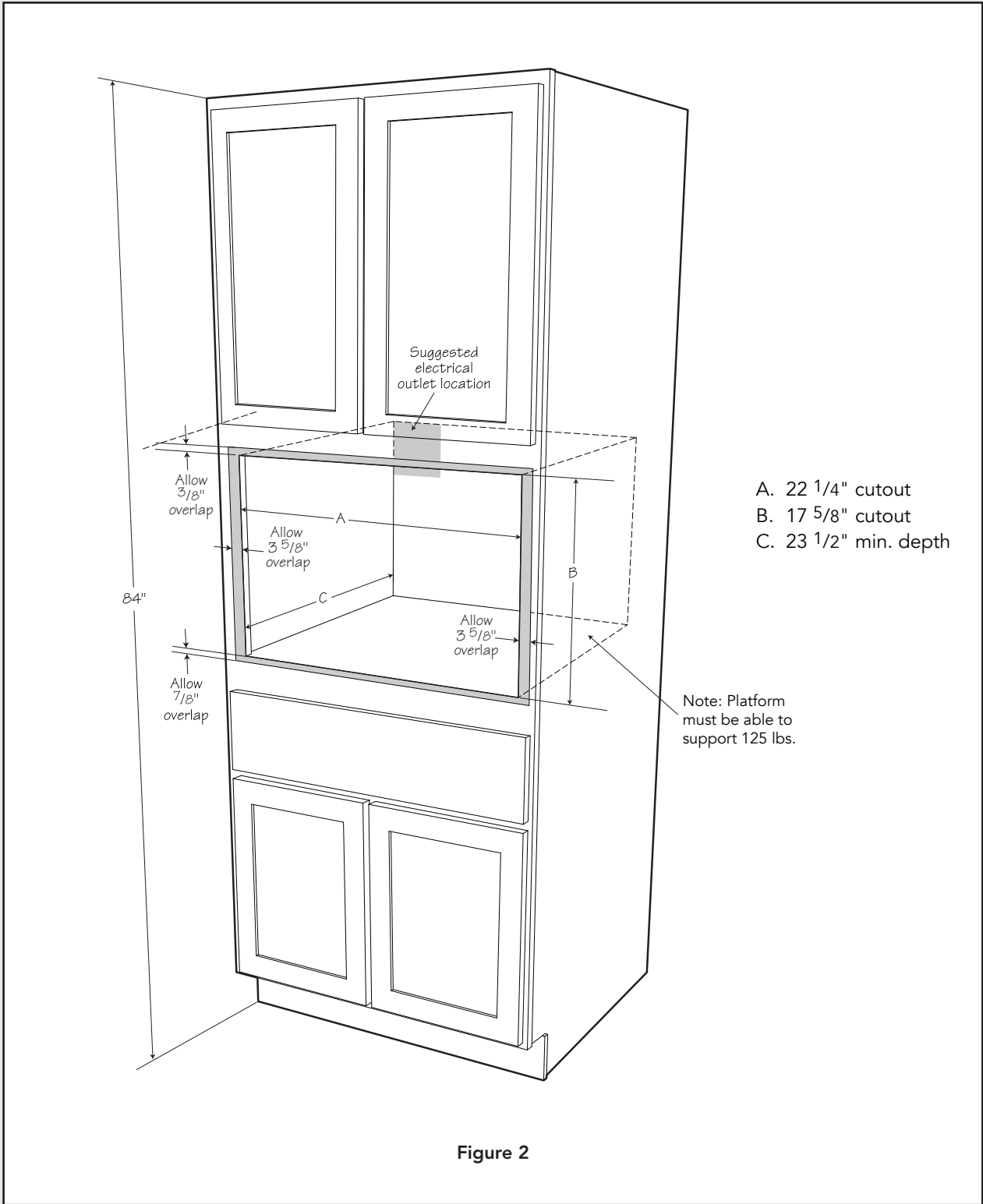
Installation Hardware

NAME	QTY	PART CODE
Mounting Screws 	4	LANGTB407MRP0

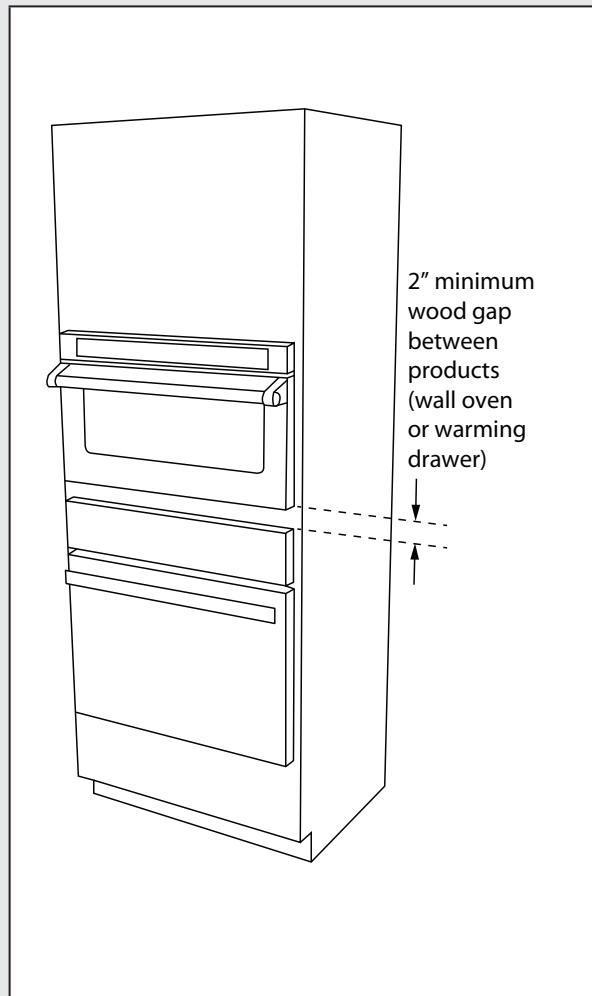
Oven Measurements



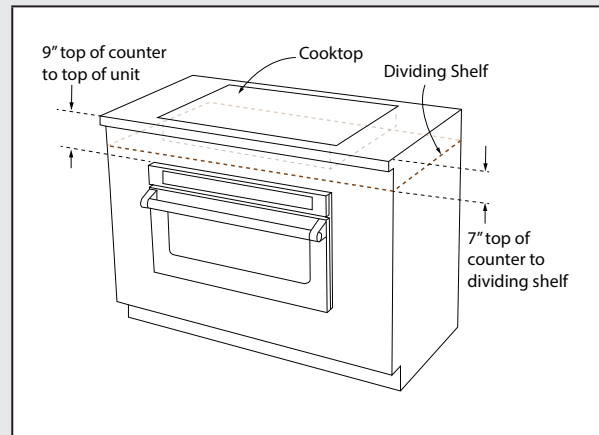
Clearances and Dimensions for Standard Surface Mount



Over Built-in Oven Installation



Under Cooktop Installation

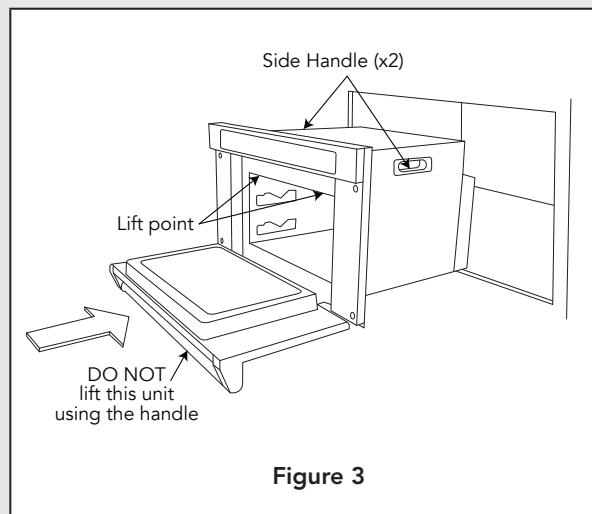


Note: A dividing shelf is required to be installed between the cooktop and the oven.

Installation Instructions for Standard Surface Mount

WARNING: Always take caution lifting heavy products.

1. Move the unit near the opening.
2. Use a minimum of 2 people to lift and install oven. Place the oven adjacent to the cabinet opening, see Figure 3. Plug the power supply cord into the electrical outlet.
3. Carefully guide the oven into the opening and slide back until the mounting flange rest against the face of the cabinet. Avoid pinching the cord between the oven and the cabinet wall.



4. Open the door. Using the two holes on each mounting flange, pre-drill the cabinet using a 1/16" bit. See Figure 4.
5. Mount the oven using the four screws provided. See Figure 4.

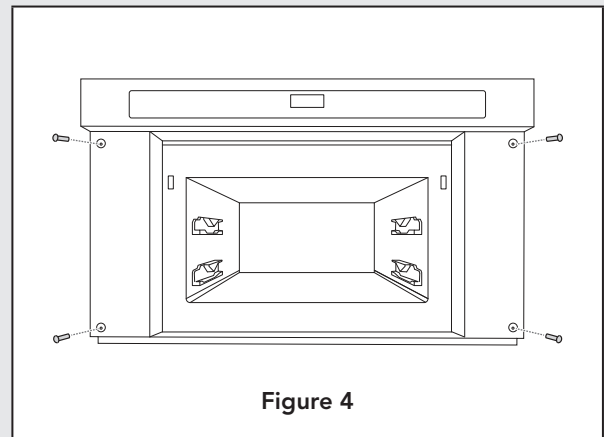


Figure 4

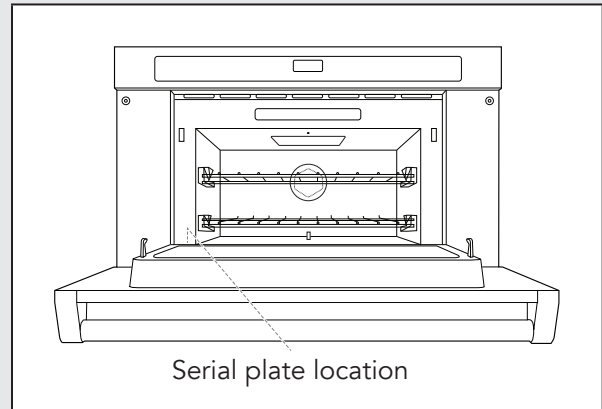
Before you call for service

Read the BEFORE YOU CALL and operating instruction sections in your Use and Care Manual. It may save you time and expense. The list includes common occurrences that are not the result of defective workmanship or materials in this oven.

Refer to the warranty in your Use and Care Manual for toll-free service number and address. Please call or write if you have inquiries about your product and/or need to order parts.

Model and serial number location

The model number and serial number are printed on the nameplate. To access the nameplate, open the door. The serial plate is located at the bottom left of the oven face plate.



Care, cleaning and maintenance

Refer to the Use and Care Manual for cleaning instructions.

Viking Range, LLC
111 Front Street
Greenwood, Mississippi 38930 USA
(662) 455-1200

For product information, call
1-888-845-4641
or visit our web site at
vikingrange.com

Guía de instalación



Horno microondas con
convección/velocidad
VMDD5306SS

IMPORTANTE– ¡Lea y siga con atención!

- Antes de comenzar, lea estas instrucciones detenida y atentamente.
- El juego incluye partes de metal por lo que debe manipularlo e instalarlo con precaución para evitar el riesgo de lesiones.
- No retire las etiquetas, advertencias o placas permanentes del producto ya que esto puede anular la garantía.
- Siga todos los códigos, requisitos y normas locales y nacionales.
- Los instaladores deben dejar estas instrucciones al cliente quien debe conservarlas para uso del inspector local y para referencias futuras.

ADVERTENCIA

INSTRUCCIONES DE CONEXIÓN ELÉCTRICA A TIERRA

Este horno debe tener conexión eléctrica a tierra de acuerdo con los códigos locales o, de no contar con ellos, con el Código eléctrico nacional, ANSI/NFPA 70 - última edición.

ADVERTENCIA

NO UTILICE CABLES DE EXTENSIÓN CON ESTE ARTEFACTO. HACERLO PUEDE CAUSAR INCENDIOS, DESCARGA ELÉCTRICA U OTRAS LESIONES PERSONALES.

INSTRUCCIONES DE SEGURIDAD IMPORTANTES

- **ADVERTENCIA:** Si no se sigue exactamente la información de este manual, puede producirse un incendio o una descarga eléctrica que podría causar daños materiales, lesiones personales o la muerte.
- Este artefacto se debe conectar eléctricamente a tierra de acuerdo con los códigos locales.
- Asegúrese de que los revestimientos de las paredes y los gabinetes alrededor del horno puedan soportar el calor generado por el artefacto.
- **ADVERTENCIA:** Nunca deje a los niños solos o desatendidos en la zona donde se utiliza un artefacto.
- **No use el horno como lugar de almacenamiento.** Esto genera una situación potencialmente peligrosa.

Cómo desempaquetar el horno

- Retire todos los materiales de embalaje del interior del horno.
- Revise que el horno no tenga daños, como mal alineamiento o inclinación, sellos del horno y superficies de sellado dañadas, o abolladuras en la cavidad o en la parte frontal del horno. Si encuentra algún daño, no haga funcionar el horno y comuníquese con su PERSONAL DE SERVICIO AUTORIZADO.

Notas importantes para el instalador

- Lea toda la Guía de Instalación antes de instalar el horno.
- Retire todo el material de embalaje antes de conectar el suministro eléctrico.
- Respete todos los códigos y normas vigentes.
- Asegúrese de dejar estas instrucciones al consumidor.

Notas importantes para el consumidor

Conserve este manual junto con su Manual de uso y cuidado para referencia futura.

- Igual que al usar cualquier horno que genera calor, hay algunas precauciones de seguridad que usted debe seguir. Estas se enumeran en el Manual de uso y cuidado. Léalas todas y sígalas cuidadosamente.
- Asegúrese de que su horno sea instalado y conectado a tierra adecuadamente por un instalador calificado o técnico de servicio.

Requisitos eléctricos

Ubique el suministro eléctrico como se muestra en las ilustraciones de las páginas siguientes. El tomacorriente también se puede ubicar en un gabinete adyacente al alcance del cable de alimentación. Se requiere un circuito exclusivo para este artefacto. No se recomienda el uso de un interruptor de circuito de falla a tierra (GFCI) y puede causar la interrupción del funcionamiento.

Suministro eléctrico	220-240 V AC, 50 Hz
Servicio	2800 W
Cable de alimentación	47-1/4" (1.20 m)

Requisitos eléctricos

Nota:

- Si tiene alguna pregunta sobre las instrucciones eléctricas o de conexión a tierra, consulte a un electricista calificado o al encargado de brindar el servicio.
- También se puede instalar usando un tomacorriente eléctrico en un gabinete adyacente dentro del área hasta donde se pueda extender el cable eléctrico.
- Consulte siempre los requerimientos de los códigos eléctricos.

Seleccione una ubicación

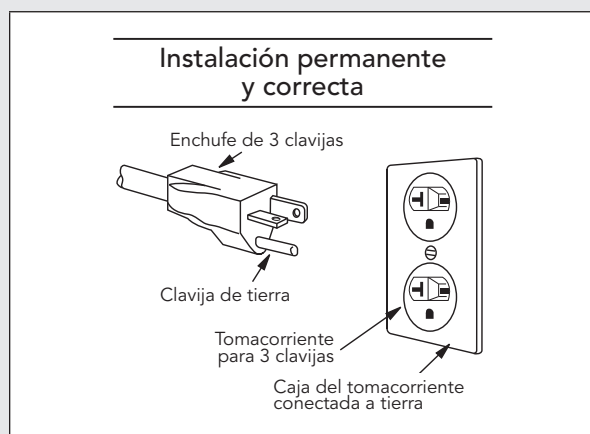
Su horno puede ser empotrado dentro de un gabinete o pared por sí mismo, encima de cualquier horno empotrado eléctrico o cajón calentador, o bajo una parrilla o cubierta de cocina.

INSTRUCCIONES PARA CONEXIÓN A TIERRA


Este artefacto debe ser conectado a tierra. El horno está equipado con un cable que tiene un alambre a tierra y un enchufe con conexión a tierra. Debe conectarlo en un tomacorriente de pared instalado y conectado a tierra apropiadamente de acuerdo con el Código eléctrico nacional y los códigos y reglamentos locales.

En caso de que se produzca un cortocircuito eléctrico, la conexión a tierra reduce el riesgo de descarga eléctrica proporcionando una vía de escape para la corriente eléctrica.

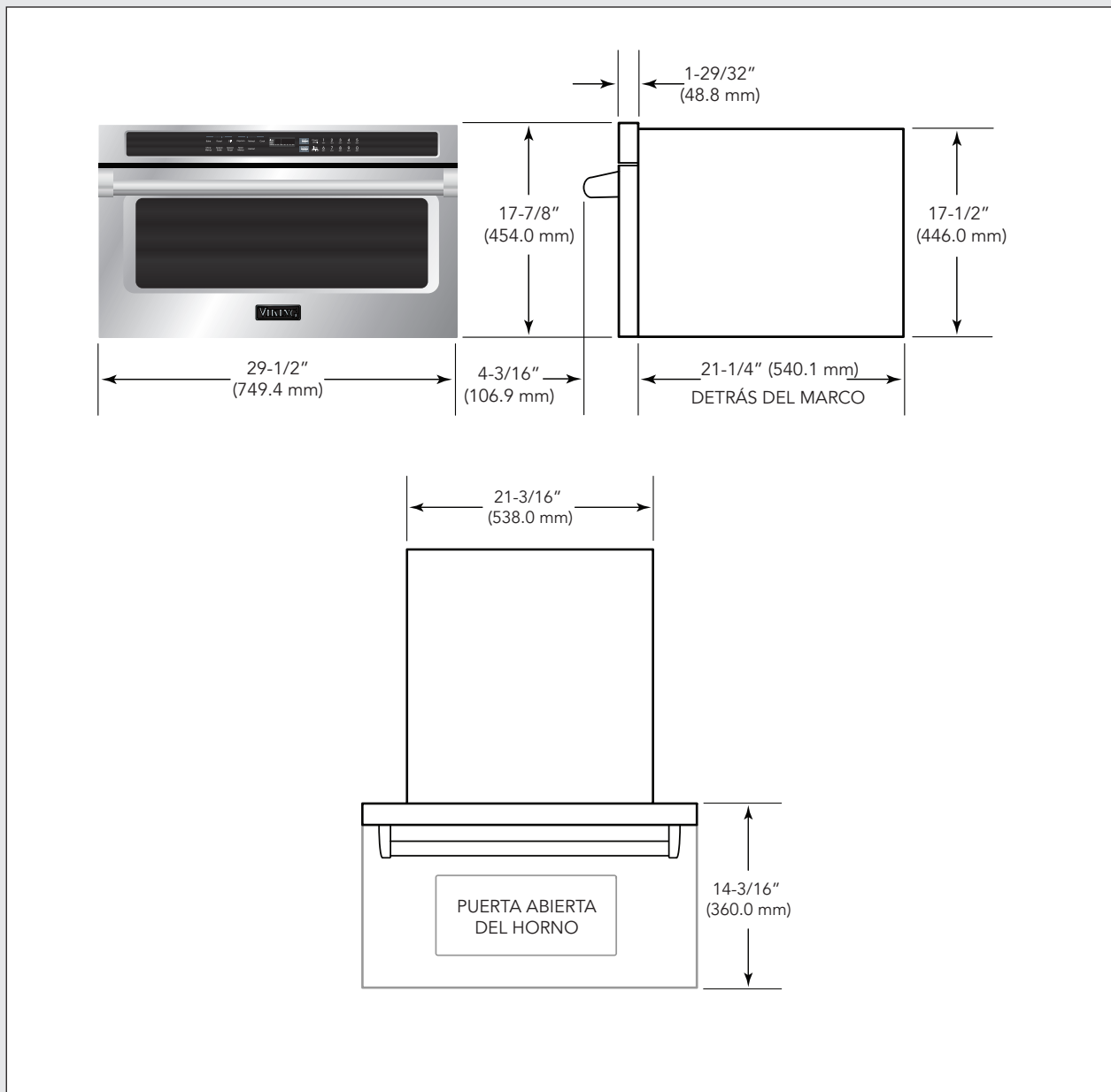
ADVERTENCIA: El uso inapropiado del enchufe con conexión a tierra puede causar una descarga eléctrica. **No use un cable de extensión. Si el cable de alimentación es demasiado corto, haga que un electricista o mecánico calificado instale un tomacorriente cerca del artefacto.**



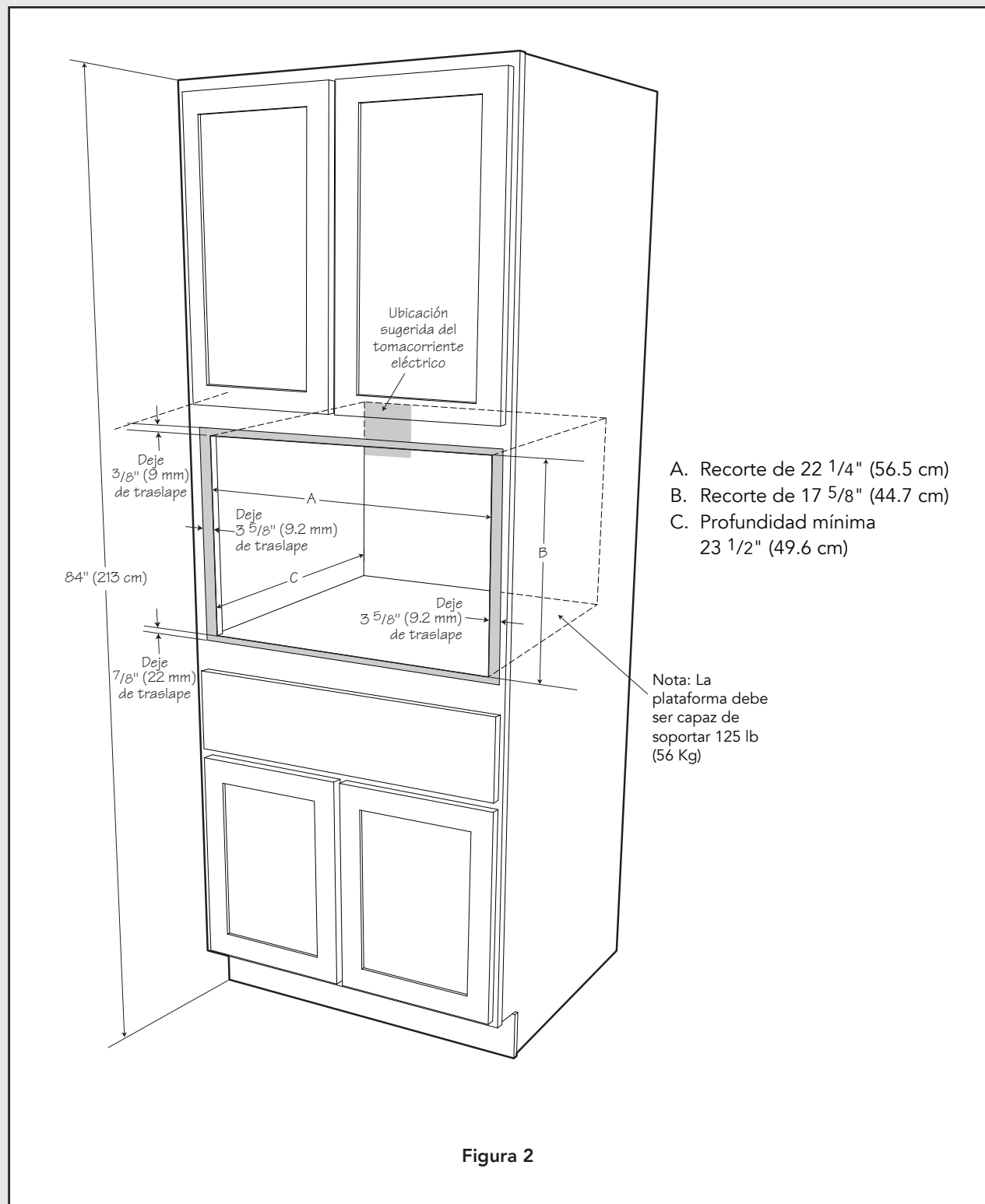
Herramientas para instalación

NOMBRE	CANT.	CÓDIGO DE LA PARTE
Tornillos de montaje 	4	LANGTB407MRP0

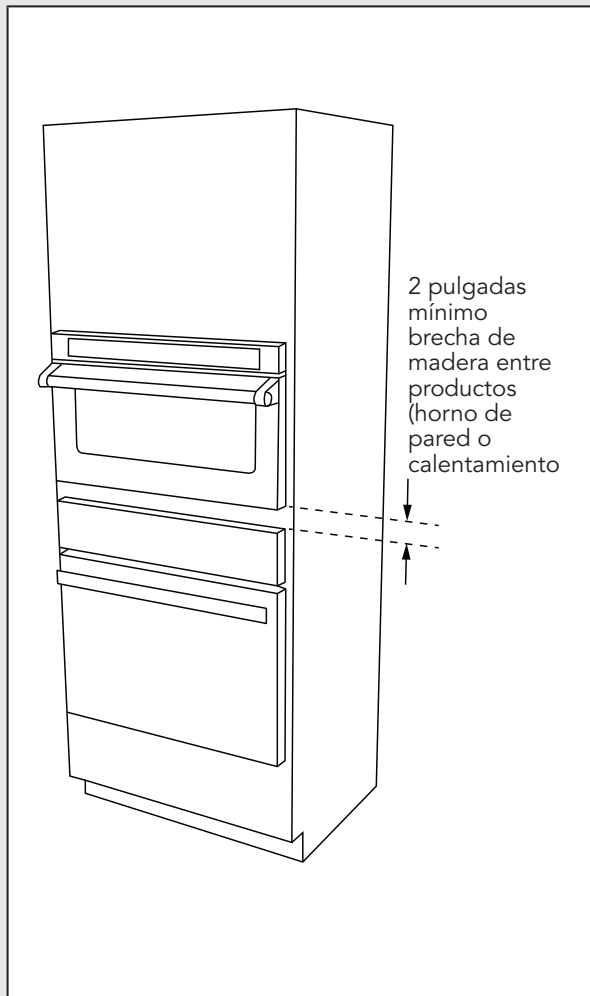
Dimensiones del horno



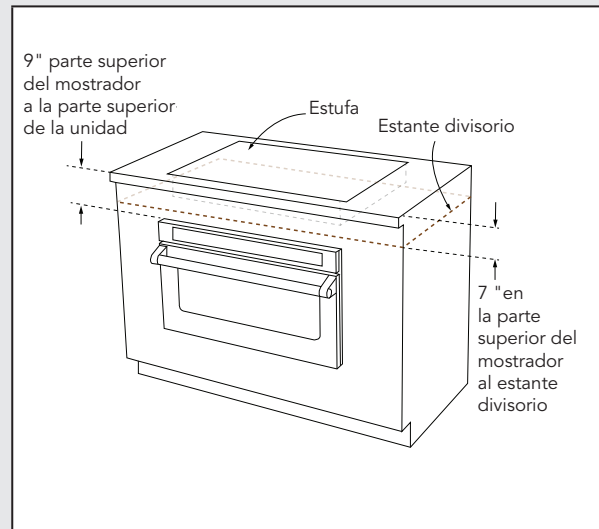
Distancias libres y dimensiones para el montaje estándar sobre una superficie



Instalación sobre horno incorporado



Bajo la instalación de la estufa

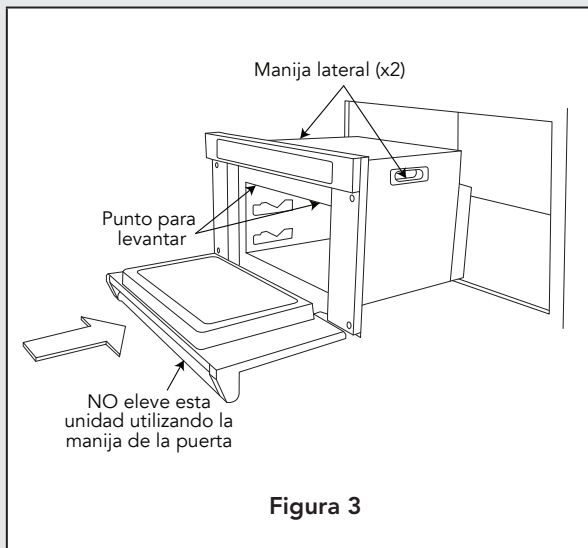


Nota: Se requiere instalar un estante divisorio entre la estufa y el horno.

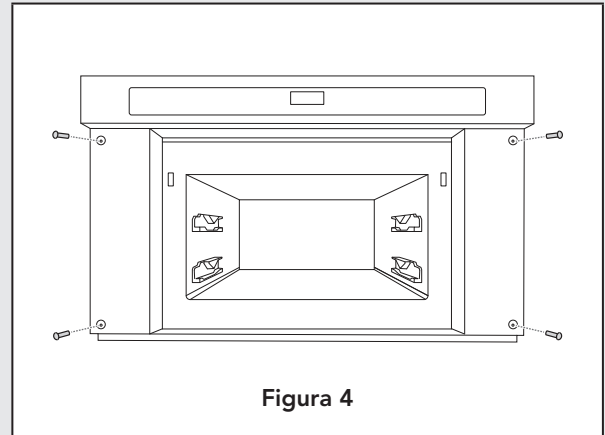
Instrucciones de instalación para montaje estándar sobre una superficie

ADVERTENCIA: Tenga siempre cuidado al levantar productos pesados.

1. Lleve la unidad cerca de la abertura.
2. Utilice un mínimo de 2 personas para subir e instalar el horno. Coloque el horno adyacente a la abertura del gabinete, vea la Figura 3. Conecte el cable de alimentación en el tomacorriente eléctrico.
3. Guíe con cuidado al horno dentro de la abertura y deslícelo hacia atrás hasta que la brida de montaje se apoye contra la cara del gabinete. Evite pellizcar el cable entre el horno y la pared del gabinete.



4. Abra la puerta. Usando los dos agujeros en cada brida de montaje, perfora un taladro piloto al gabinete utilizando una broca de 1/16" (1.58 mm) Vea la Figura 4.
5. Monte el horno utilizando los cuatro tornillos suministrados. Vea la Figura 4.



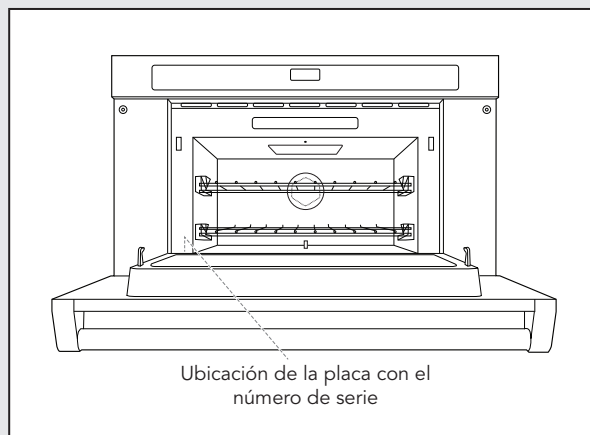
Antes de solicitar servicio

Lea las secciones de ANTES DE SOLICITAR SERVICIO y las instrucciones de operación en su Manual de uso y cuidado. Puede ayudarle a ahorrar tiempo y dinero. Esta lista incluye las fallas más comunes que no son causadas por fallas en la mano de obra o materiales en este horno.

Consulte la garantía en su Guía de uso y cuidado para conocer nuestro teléfono gratuito para servicio y la dirección. Llame o escríbanos si tiene alguna duda sobre su producto y/o necesite ordenar partes de reemplazo.

Ubicación del modelo y el número de serie

El número de modelo y el número de serie están impresos en la placa de identificación. Para acceder a la placa de identificación, abra la puerta. La placa de identificación se encuentra en la parte inferior izquierda de la placa frontal del horno.



Cuidado, limpieza y mantenimiento

Consulte en el Manual de uso y cuidado las instrucciones de limpieza.

Viking Range, LLC
111 Front Street
Greenwood, Mississippi 38930 USA
(662) 455-1200

Para más información del producto, llame al 1-888-845-4641 o visite nuestro sitio web en vikingrange.com

Guide d'installation



Four à micro-ondes rapide/
convection
VMDD5306SS

IMPORTANT – Prière de lire et de suivre!

- Veuillez lire attentivement toutes ces directives avant de commencer.
- Le kit comprend des parties métalliques, il faut faire attention lors de la manipulation et de l'installation pour éviter d'éventuelles blessures.
- Ne retirez pas de façon permanente les étiquettes les mises en garde ou les plaques fixées au produit, car ceci pourrait annuler la garantie.
- Observez tous les codes, les exigences et les règlements locaux et nationaux.
- Les installateurs devront laisser ces directives au client qui devra les conserver pour l'usage d'un inspecteur local et pour référence ultérieure.

AVERTISSEMENT

INSTRUCTIONS POUR LA MISE À LA TERRE

Ce four peut être mis à la terre selon les codes locaux ou, en l'absence de codes locaux, selon le Code national de l'électricité, ANSI/NFPA 70 – la dernière édition.

AVERTISSEMENT

N'UTILISEZ PAS DE RALLONGE ÉLECTRIQUE AVEC CET APPAREIL. CECI POURRAIT ENTRAÎNER DES INCENDIES, DES DÉCHARGES ÉLECTRIQUES OU D'AUTRES BLESSURES CORPORELLES.

CONSIGNES DE SÉCURITÉ IMPORTANTES

- **AVERTISSEMENT** : Si les informations contenues dans ce manuel ne sont pas suivies avec précision, cela peut entraîner un incendie ou une décharge électrique qui pourraient causer des dommages matériels, des blessures personnelles ou la mort.
- Cet appareil doit être mis à la terre conformément aux codes locaux.
- Veuillez vous assurer que les revêtements muraux et les armoires autour du four peuvent supporter la chaleur générée par l'appareil.
- **AVERTISSEMENT** : Ne laissez jamais les enfants seuls ou sans surveillance à l'endroit où l'appareil est utilisé.
- **N'utilisez pas le four comme espace de rangement.** Cela peut entraîner une situation potentiellement dangereuse.

Déballer votre four

- Le cas échéant, retirez tout le matériel d'emballage de l'intérieur du four.
- Vérifiez si le four présente tout signe de dommages, notamment si le four est mal aligné ou tordu, s'il y a présence de dommages sur les joints ou les surfaces d'étanchéité du four, ou s'il y a des bosses à l'intérieur de la cavité ou à l'avant du four. Si vous découvrez des dommages, veuillez ne pas faire fonctionner le four et communiquer avec votre détaillant ou un AGENT DE SERVICE AUTORISÉ.

Notes importantes pour l'installateur

- Lisez le Guide d'installation en entier avant d'installer le four.
- Retirez tous les matériaux d'emballage avant de brancher l'alimentation électrique.
- Respectez tous les codes et toutes les ordonnances en vigueur.
- Laissez ces instructions au client.

Notes importantes pour le consommateur

Veuillez conserver ce manuel avec votre manuel d'utilisation et d'entretien pour référence ultérieure.

- Comme pour l'utilisation de tout four qui génère de la chaleur, certaines précautions de sécurité doivent être observées. Celles-ci sont énumérées dans le manuel d'utilisation et de l'entretien. Veuillez lire toutes les informations et les suivre attentivement.
- Veuillez vous assurer que votre four soit proprement installé et mis à la terre par un installateur qualifié ou un technicien d'entretien.

Choix d'un emplacement

Votre four peut être installé dans une armoire, sur un mur de manière autonome, au-dessus d'un four mural électrique, ou d'un tiroir chauffe-plats ou par-dessus une table de cuisson ou un comptoir.

Alimentation électrique

Localisez l'alimentation électrique comme dans les illustrations sur les pages suivantes. La prise peut être située

Alimentation électrique

dans une armoire adjacente à portée du cordon d'alimentation. Un circuit distinct réservé à l'appareil est requis. Un disjoncteur de fuite de terre (GFCI) n'est pas recommandé et peut provoquer une interruption du fonctionnement.

Alimentation électrique	220-240 V c.a., 50 Hz
Service	2800 W
Cordon d'alimentation	1,2 m (47 1/4 po)

Remarque :

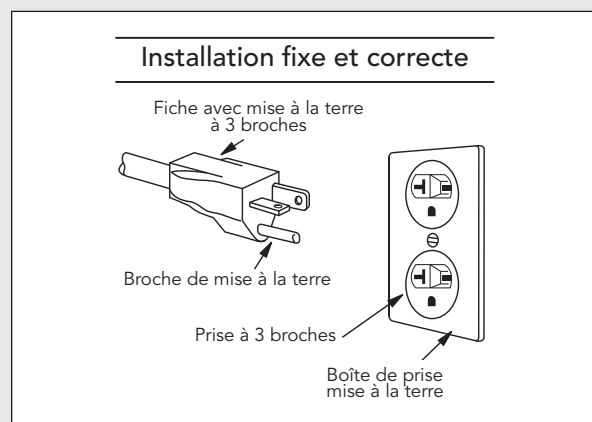
- Si vous avez des questions concernant la mise à la terre ou les instructions sur l'électricité, consultez un électricien ou technicien qualifié.
- Peut également être installé en utilisant une prise électrique située dans une armoire adjacente à l'intérieur de la limite pouvant être atteinte par le cordon d'alimentation fourni.
- Veuillez toujours vérifier les exigences des normes électriques.

INSTRUCTIONS DE MISE À LA TERRE


Cet appareil doit être mis à la terre. Le four est équipé d'un cordon avec fil de mise à la terre et d'une fiche pour mise à la terre. Il doit être branché dans une prise murale installée correctement et mise à la terre conformément au Code national de l'électricité ainsi qu'aux codes et règlements locaux.

Dans l'éventualité d'un court-circuit, la mise à la terre réduit le risque d'électrocution en fournissant un fil de sortie pour le courant électrique.

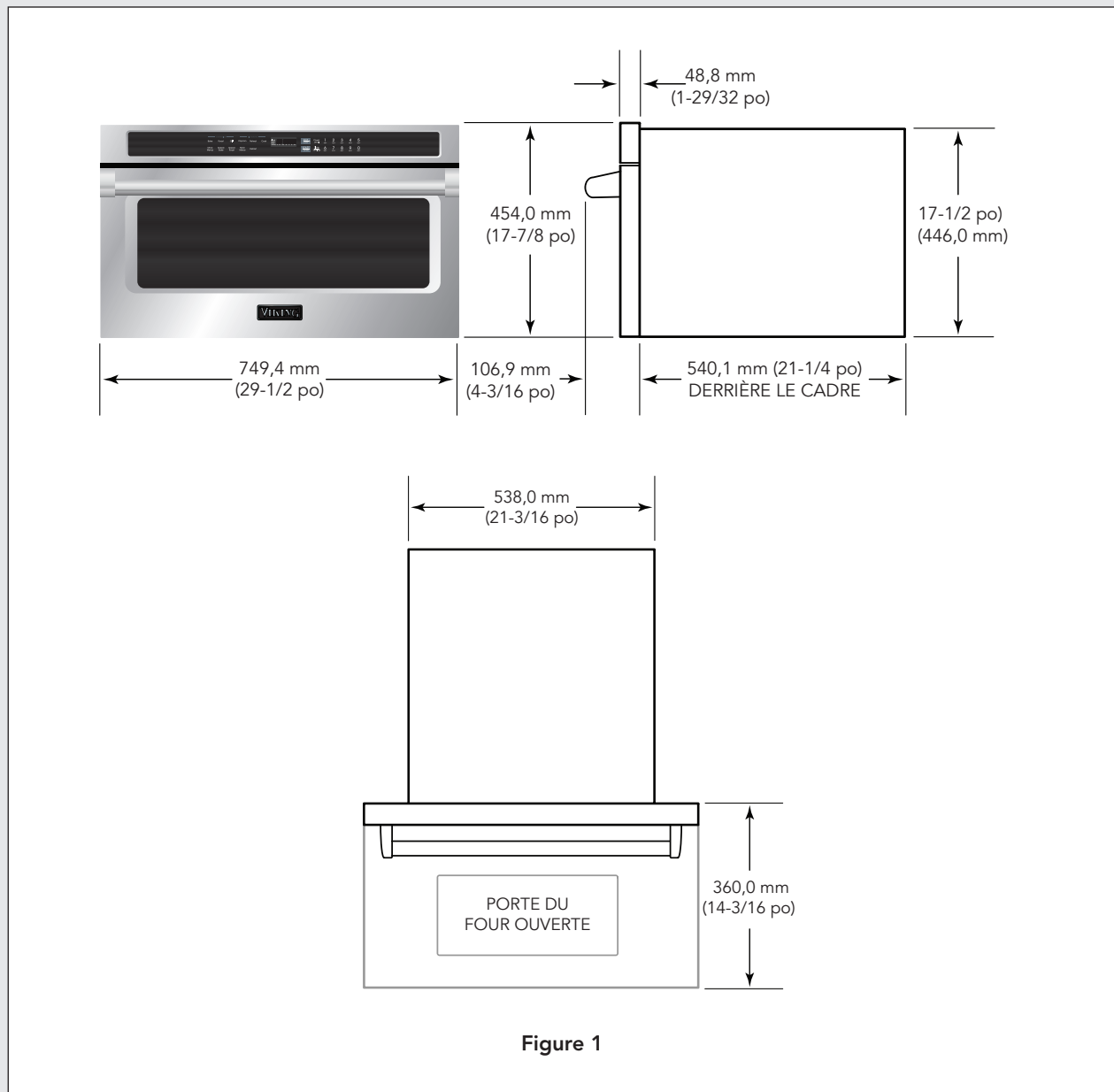
AVERTISSEMENT : Une mauvaise utilisation de la fiche avec mise à la terre peut occasionner un risque de décharges électriques. **N'utilisez pas de rallonge électrique. Si le cordon d'alimentation est trop court, veuillez faire appel à un électricien ou un technicien qualifié pour l'installation d'une prise plus près de l'appareil.**



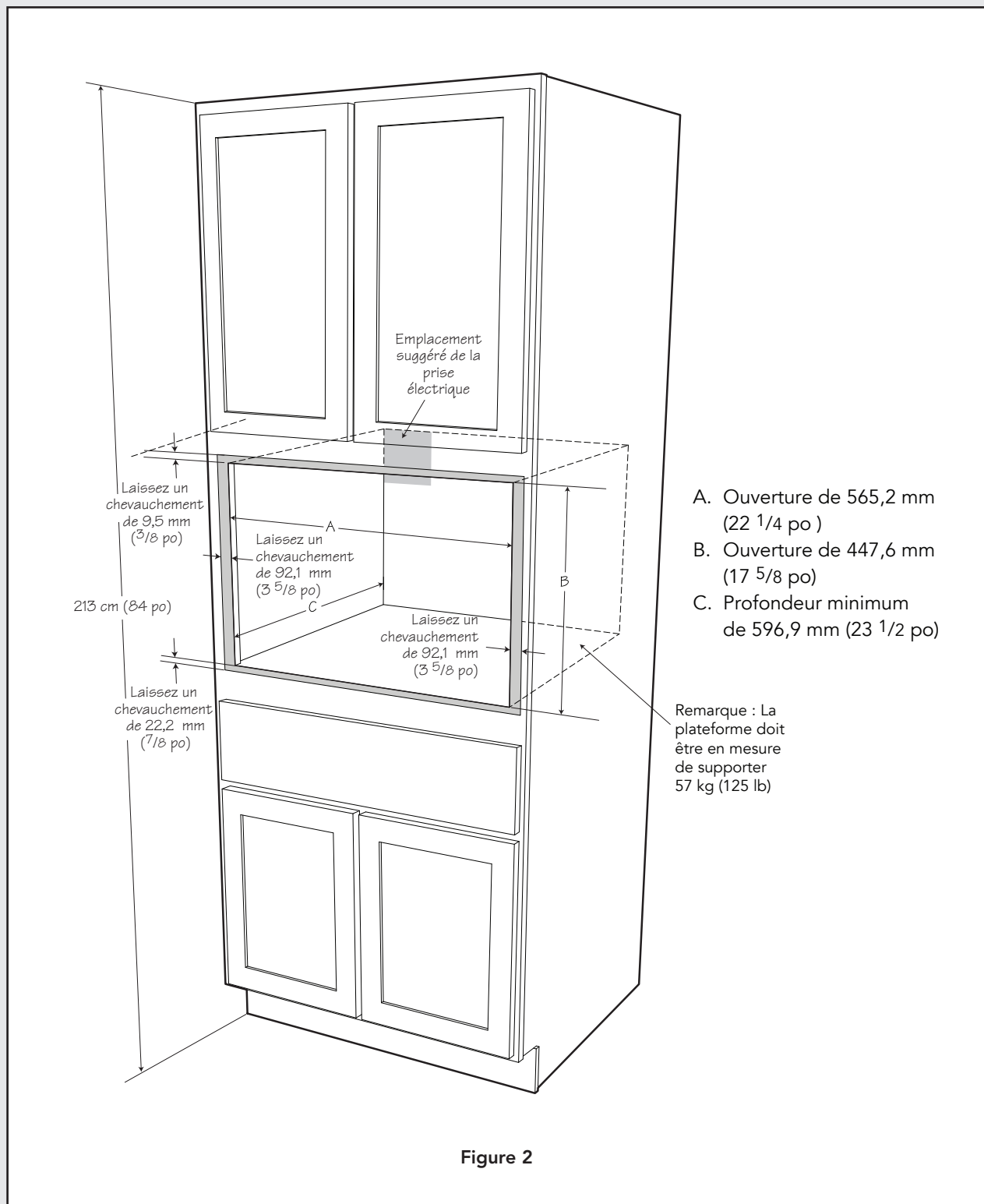
Quincaillerie d'installation

NOM	QTÉ	CODE DES PIÈCES
Vis de montage 	4	LANGTB407MRP0

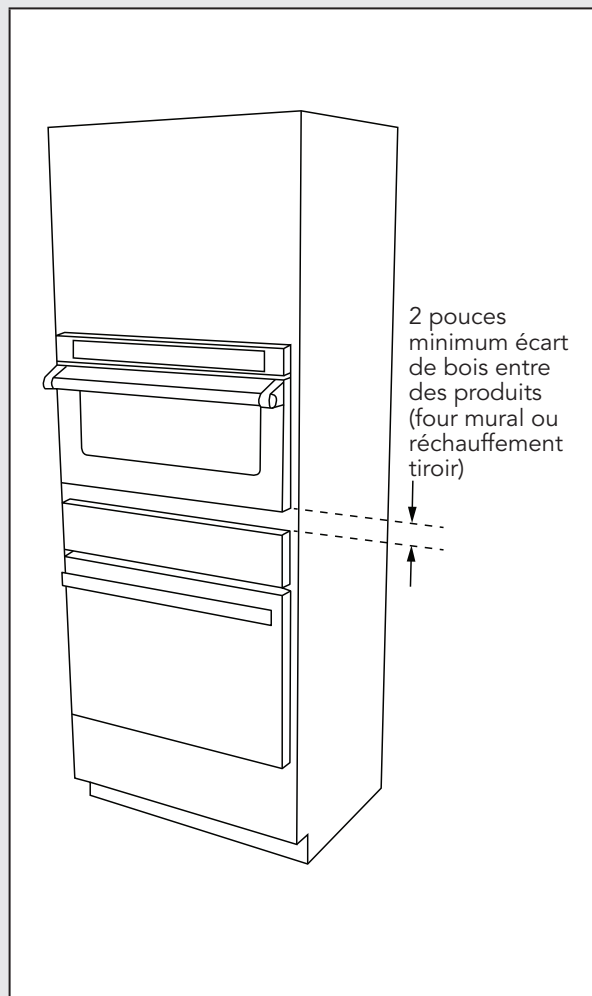
Mesures du four



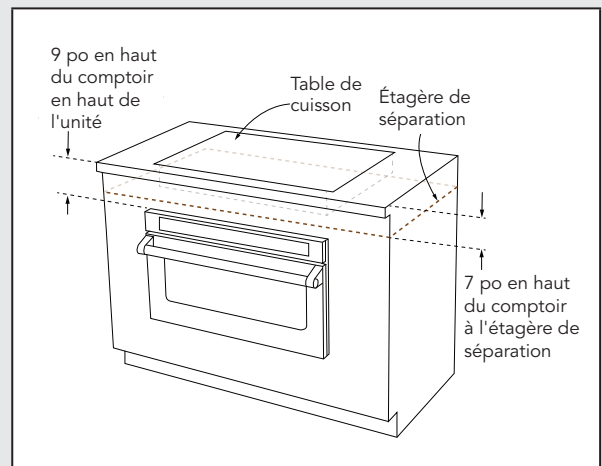
Dégagements et dimensions pour une installation standard en surface



Installation au-dessus du four intégré



Sous l'installation de la table de cuisson

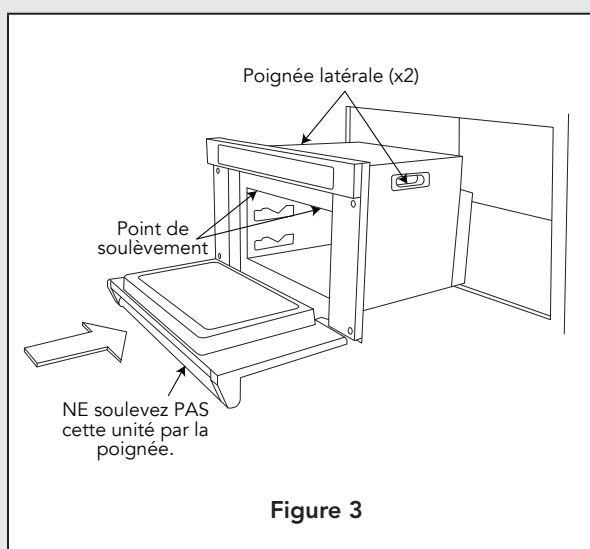


Remarque : Une étagère de séparation doit être installée entre la table de cuisson et le four.

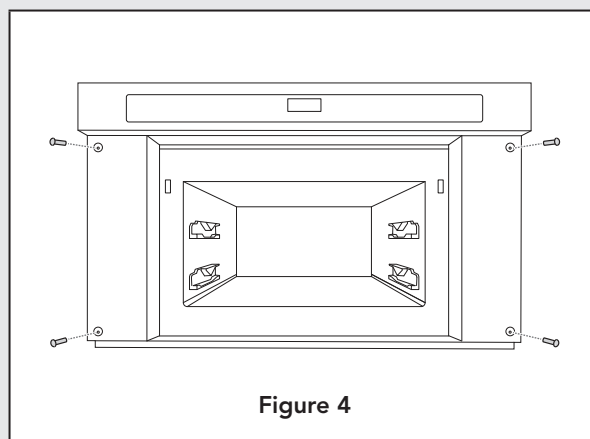
Instructions d'installation pour une installation standard en surface

AVERTISSEMENT : Prenez toujours les précautions nécessaires lors du soulèvement d'objets lourds.

1. Déplacez l'unité près de l'ouverture.
2. Soulevez et installez le four à deux. Placez le four près de l'ouverture dans l'armoire, voir la Figure 3. Branchez le cordon d'alimentation dans la prise électrique.
3. Guidez attentivement le four dans l'ouverture et glissez-le jusqu'à ce que la bride de montage repose sur le devant de l'armoire. Évitez de pincer le cordon entre le four et le mur de l'armoire.



4. Ouvrez la porte. En utilisant les 4 trous sur le tiroir comme gabarit, prépercez l'armoire avec une mèche de 1,6 mm (1/16po). Consultez la Figure 4.
5. Fixez le four en utilisant les quatre vis fournies à cet effet. Consultez la Figure 4.



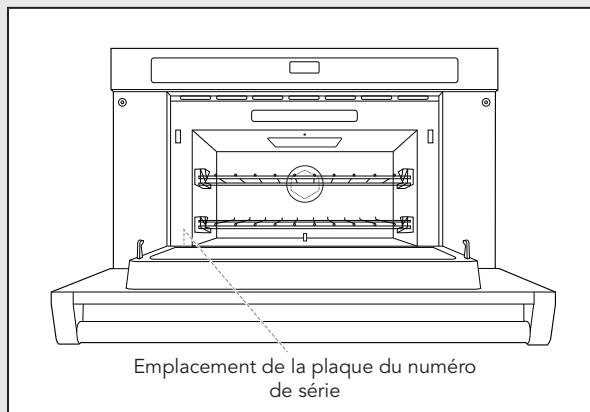
Avant de communiquer avec le service de réparation

Veillez lire les sections AVANT D'APPELER et les instructions d'utilisation de votre manuel d'utilisation et d'entretien. Cela pourrait vous faire économiser du temps et de l'argent. La liste comprend des situations courantes qui ne sont pas le résultat de défauts de fabrication ou de matériels de ce four.

Veillez consulter la garantie dans votre manuel d'utilisation et d'entretien pour obtenir le numéro sans frais et l'adresse du service. Veuillez appeler ou écrire si vous avez des questions concernant votre produit et/ou si vous devez commander des pièces.

Emplacement des numéros de modèle et de série

Le numéro du modèle et le numéro de série sont imprimés sur la plaque signalétique. Pour accéder à la plaque signalétique, ouvrez la porte. La plaque comportant le numéro de série est située dans le coin inférieur gauche de la devanture du four.



Entretien, nettoyage et maintenance

Veillez consulter le manuel d'utilisation et d'entretien pour les instructions de nettoyage.

Viking Range, LLC
111 Front Street
Greenwood, Mississippi 38930 USA
(662) 455-1200

Pour de l'information sur le produit, veuillez appeler au 1-888-845-4641 ou visitez notre site Web à l'adresse vikingrange.com