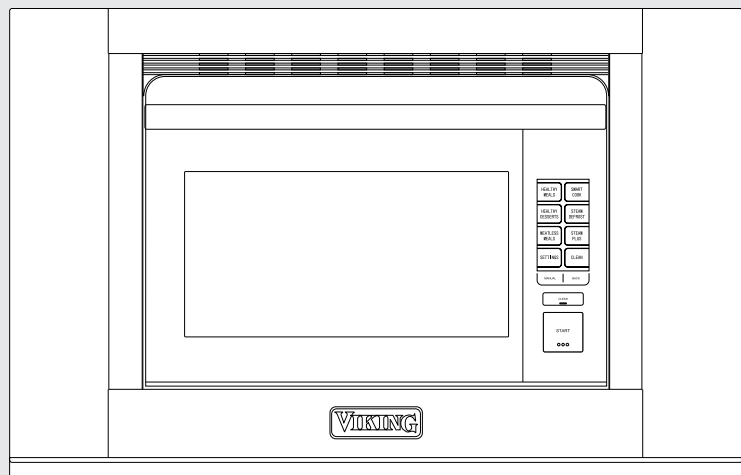


Installation Guide



Built-in Combi Steam/Convect™ Oven
MVSOC530SS

IMPORTANT—Please Read and Follow!

- Before beginning, read these instructions thoroughly and carefully.
- Because the kit includes metal parts, caution should be used in handling and installation to avoid the possibility of injury.
- Do not remove permanently affixed labels, warnings or plates from the product as this may void the warranty.
- Observe all local and national codes, requirements and ordinances.
- Installers should leave these instructions with the consumer who should retain them for the local inspector's use and for future reference.

WARNING

ELECTRICAL GROUNDING INSTRUCTIONS

This oven must be electrically grounded in accordance with local codes or, in the absence of local codes, with the National Electrical Code, ANSI/NFPA 70 – latest edition.

WARNING

DO NOT USE AN EXTENSION CORD WITH THIS APPLIANCE. SUCH USE MAY RESULT IN FIRE, ELECTRICAL SHOCK OR OTHER PERSONAL INJURY.

IMPORTANT SAFETY INSTRUCTIONS

- **WARNING:** If the information in this manual is not followed exactly, a fire or electrical shock may result that could cause property damage, personal injury or death.
- This appliance must be electrically grounded in accordance with local codes.
- Make sure the wall coverings and the cabinets around the oven can withstand the heat generated by the appliance.
- **WARNING:** Never leave children alone or unattended in the area where a appliance is in use.
- **Do not use the oven as a storage space.** This creates a potentially hazardous situation.

Unpacking your Combi Steam/Convect Oven™

- Remove all packing materials from inside the oven.
- Check the oven for any damage, such as misaligned or bent oven, damaged oven seals and sealing surfaces or dents inside the cavity or on the front side of the oven. If there is any damage, do not operate the oven and contact your AUTHORIZED SERVICER.

Important Notes to the Installer

- Read all of the Installation Guide before installing the oven.
- Remove all packing material before connecting the electrical supply.
- Observe all governing codes and ordinances.
- Be sure to leave these instructions with the consumer.

Important Notes to the Consumer

Keep this manual with your Use and Care Manual for future reference.

- As when using any oven generating heat, there are certain safety precautions you should follow. These are listed in the Use and Care Manual. Read all and follow carefully.
- Be sure your oven is installed and grounded properly by a qualified installer or service technician.

Electrical Outlet

- The electrical requirements are a 120 volt 60 Hz, AC only, 15 amp. or more protected electrical supply. It is recommended that a separate circuit serving only this appliance be provided.
- The appliance is equipped with a 3-prong grounding plug. It must be plugged into a wall receptacle that is properly installed and grounded. Should you only have a 2-prong outlet, have a qualified electrician install a correct wall receptacle.

Note:

If you have any questions about the grounding or electrical instructions, consult a qualified electrician or service person.

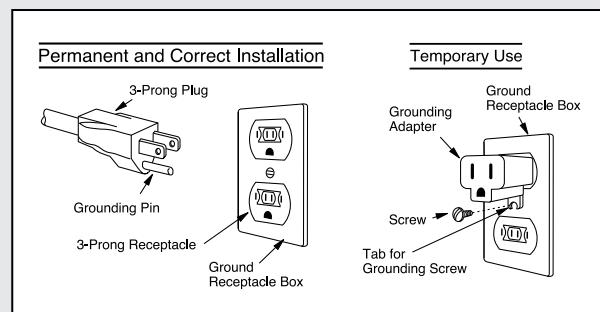
- * Can also be installed using an electrical outlet in an adjacent cabinet within the area where the provided electrical cord can reach.

Always check electrical codes for requirements.

GROUNDING INSTRUCTIONS

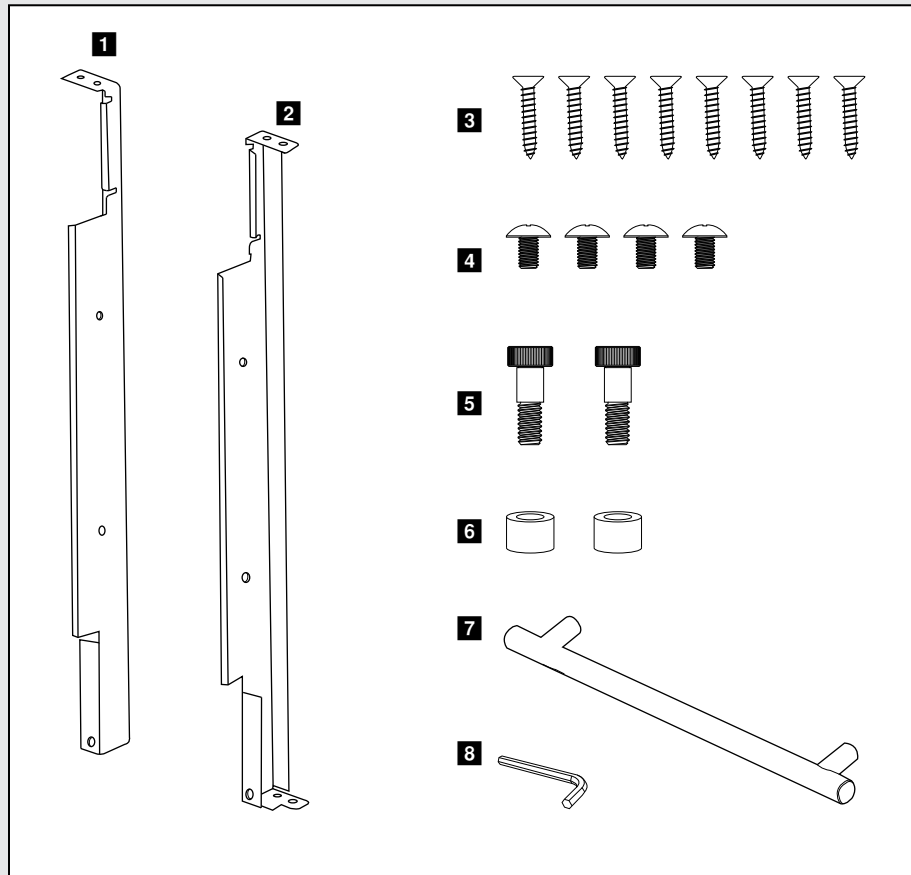
This appliance must be grounded. The oven is equipped with a cord having a grounding wire with a grounding plug. It must be plugged into a wall receptacle that is properly installed and grounded in accordance with the National Electrical Code and local codes and ordinances. In the event of an electrical short circuit, grounding reduces risk of electric shock by providing an escape wire for the electric current.

WARNING: Improper use of the grounding plug can result in a risk of electric shock. **Do not use an extension cord. If the power supply cord is too short, have a qualified electrician or serviceman install an outlet near the appliance.**



Installation Hardware

ITEM	NAME	QTY	PART CODE
1	Left Mounting Bracket	1	LANGTB407MRP0
2	Right Mounting Bracket	1	LANGTB408MRP0
3	Wood Screws	8	XTSS740P20000
4	Mounting Bolts	4	LX-CZB069MRE0
5	Shoulder Bolts	2	LX-CZB068MRE0
6	Shoulder Bolt Sleeves	2	PCOVPB226MRE0
7	Handle	1	JHNDMB008MRE0
8	Allen Wrench	1	UKOGMB003MRE0



Oven Measurements

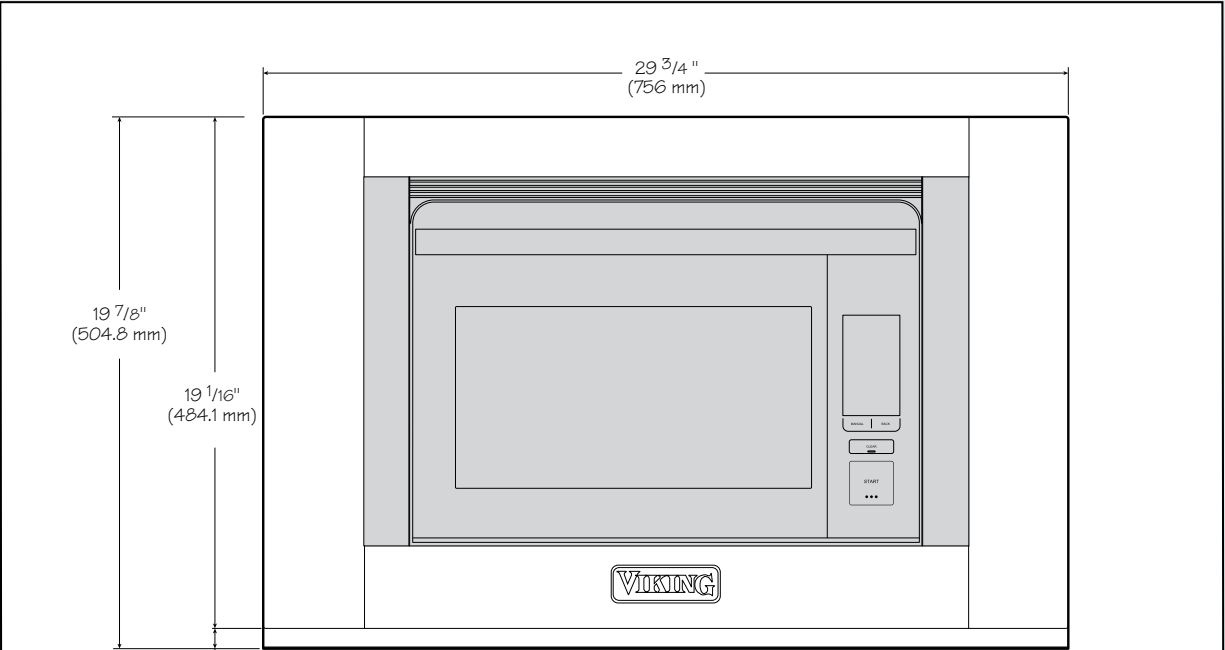


Figure 1A

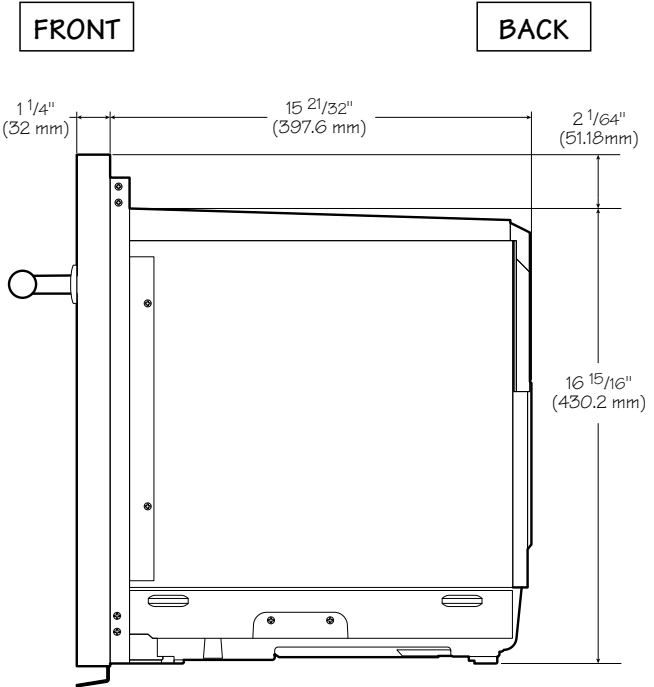


Figure 1B

Clearances and Dimensions for Standard Surface Mount

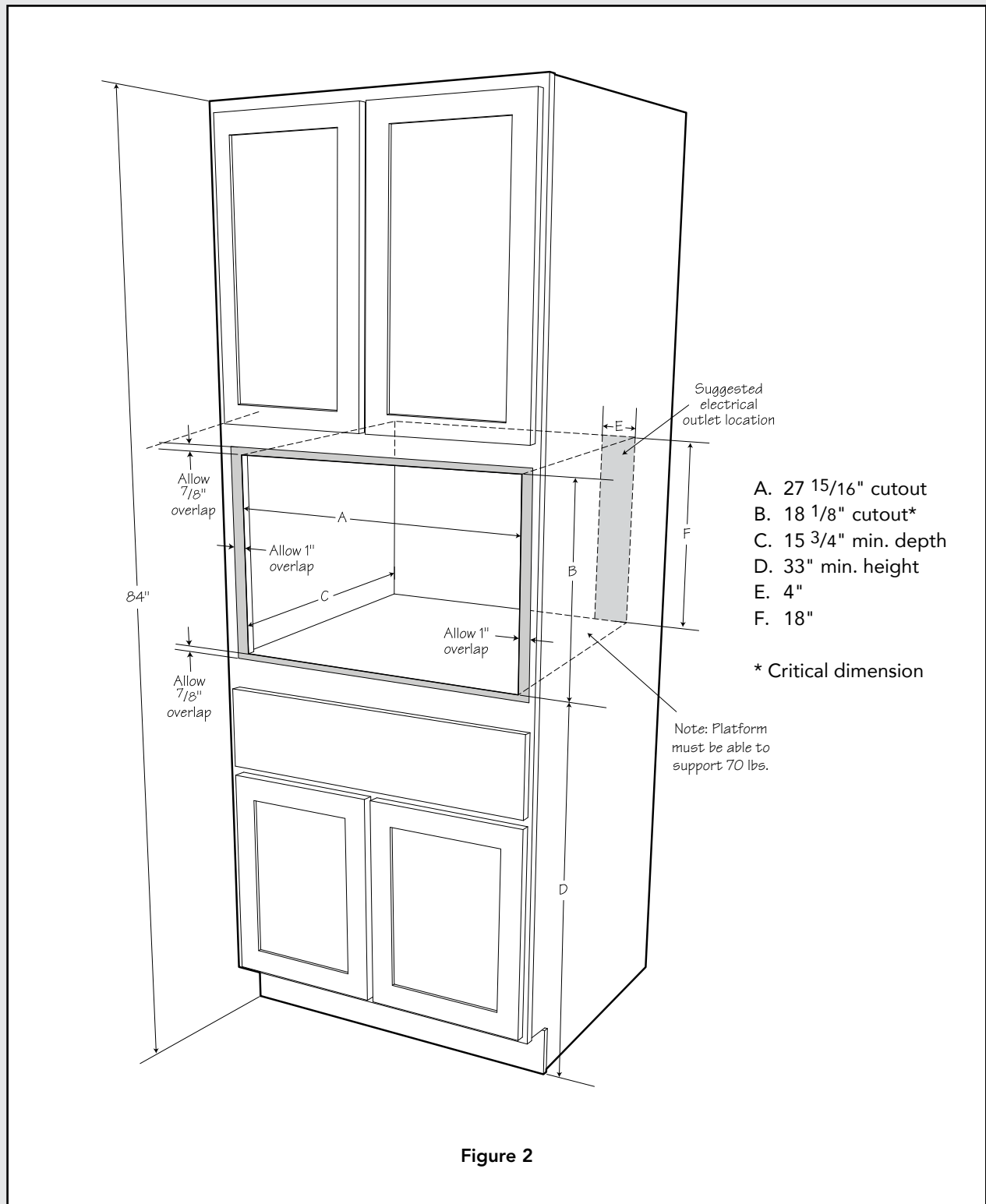
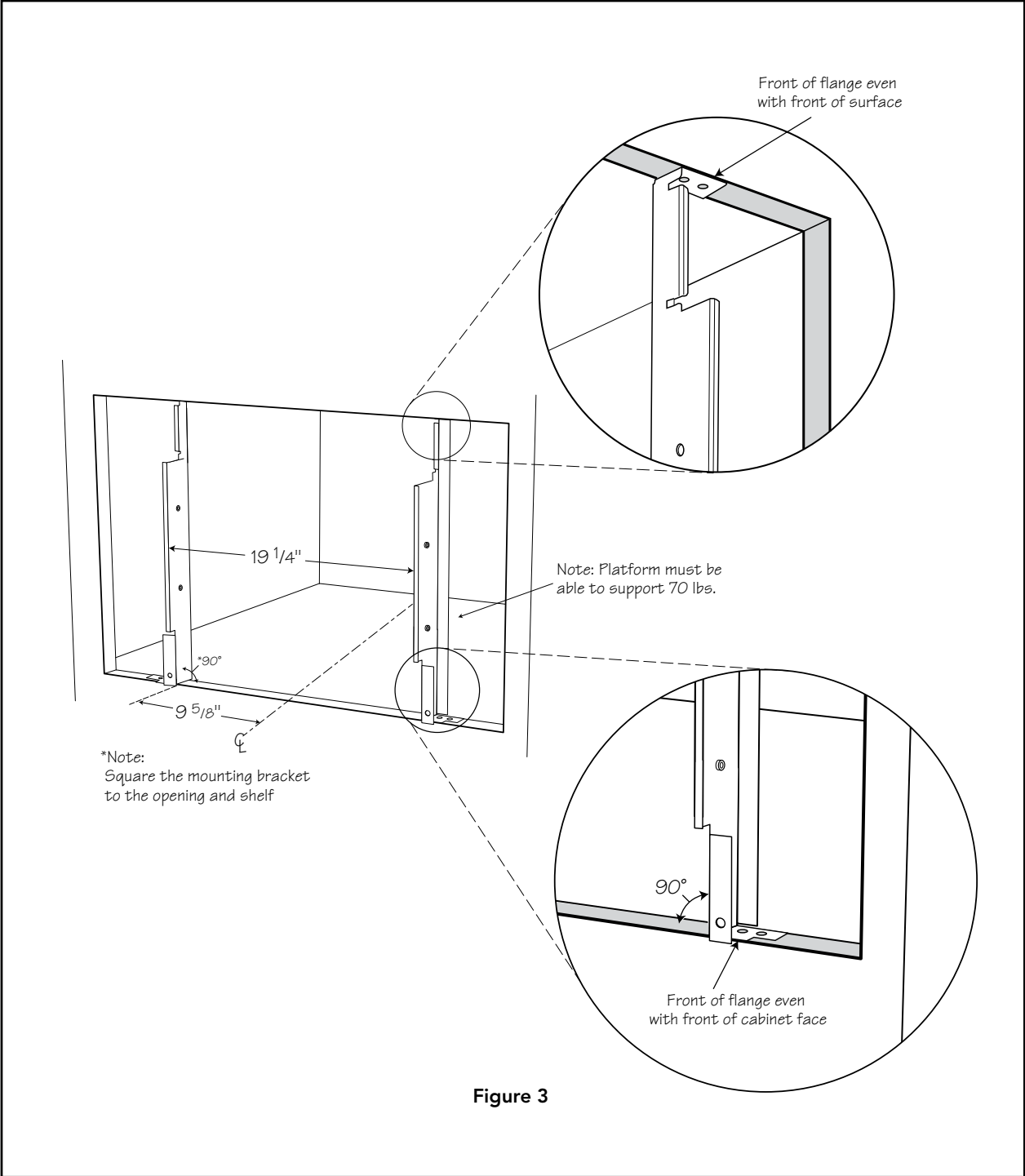


Figure 2

Installation Instructions for Standard Surface Mount

1. Mounting brackets should be installed with the 8 wood screws provided, 19 1/4" apart from each other and centered in the cabinet opening. Locate position, center punch and drill pilot hole 1/8". See Figure 3.



Installation Instructions for Standard Surface Mount

WARNING Always take caution lifting heavy products.

2. Use a minimum of 2 people to lift and install oven.
Place the oven adjacent to the cabinet opening, see Figure 4. Plug the power supply cord into the electrical outlet.
3. Carefully guide the oven between the mounting brackets. Avoid pinching the cord between the oven and the brackets.
4. Slide the oven all the way back until the oven frame is seated against the cabinet and the mounting brackets.

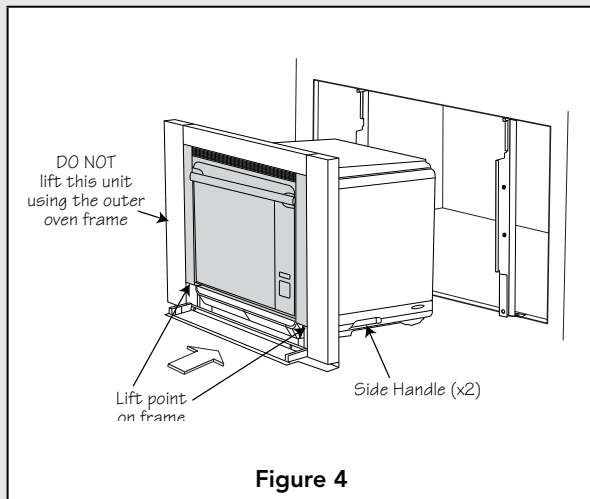


Figure 4

5. Open the oven door and insert the 4 mounting bolts supplied. Do not completely tighten. See Figure 5.

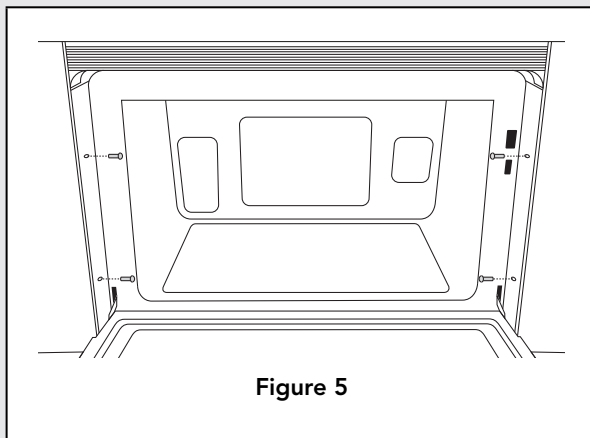


Figure 5

6. Open the drip tray door and insert the 2 shoulder bolts supplied. See Figure 6. Do not completely tighten.

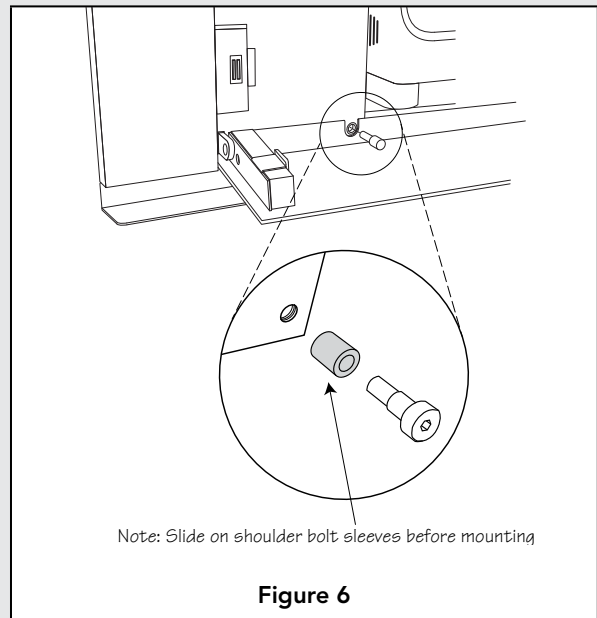


Figure 6

7. Check alignment of oven then tighten the 4 mounting bolts in Figure 5 and the 2 shoulder bolts in Figure 6 to secure oven.
8. Install Handle. Loosen the two set screws on the handle, apply lock tite to the set screws. Slide the handle over the studs on the oven door and tighten the set screws using the provided allen wrench.

Note: the set screws on the handle should be facing down during installation. See Figure 7.

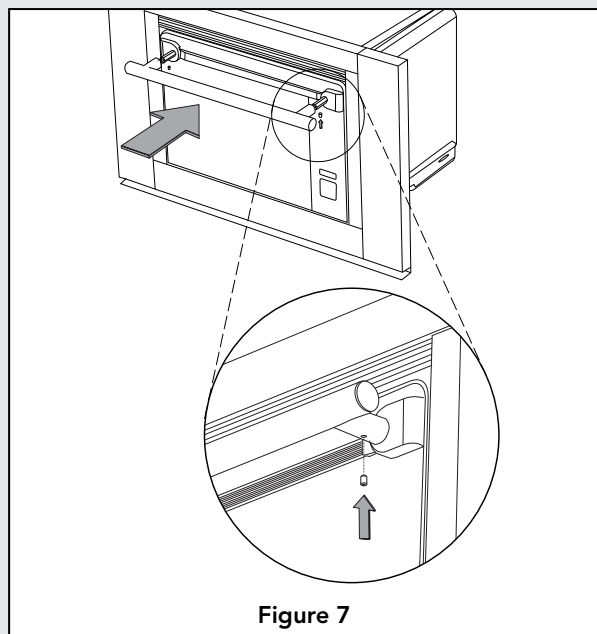


Figure 7

Clearances and Dimensions for Flush Mount

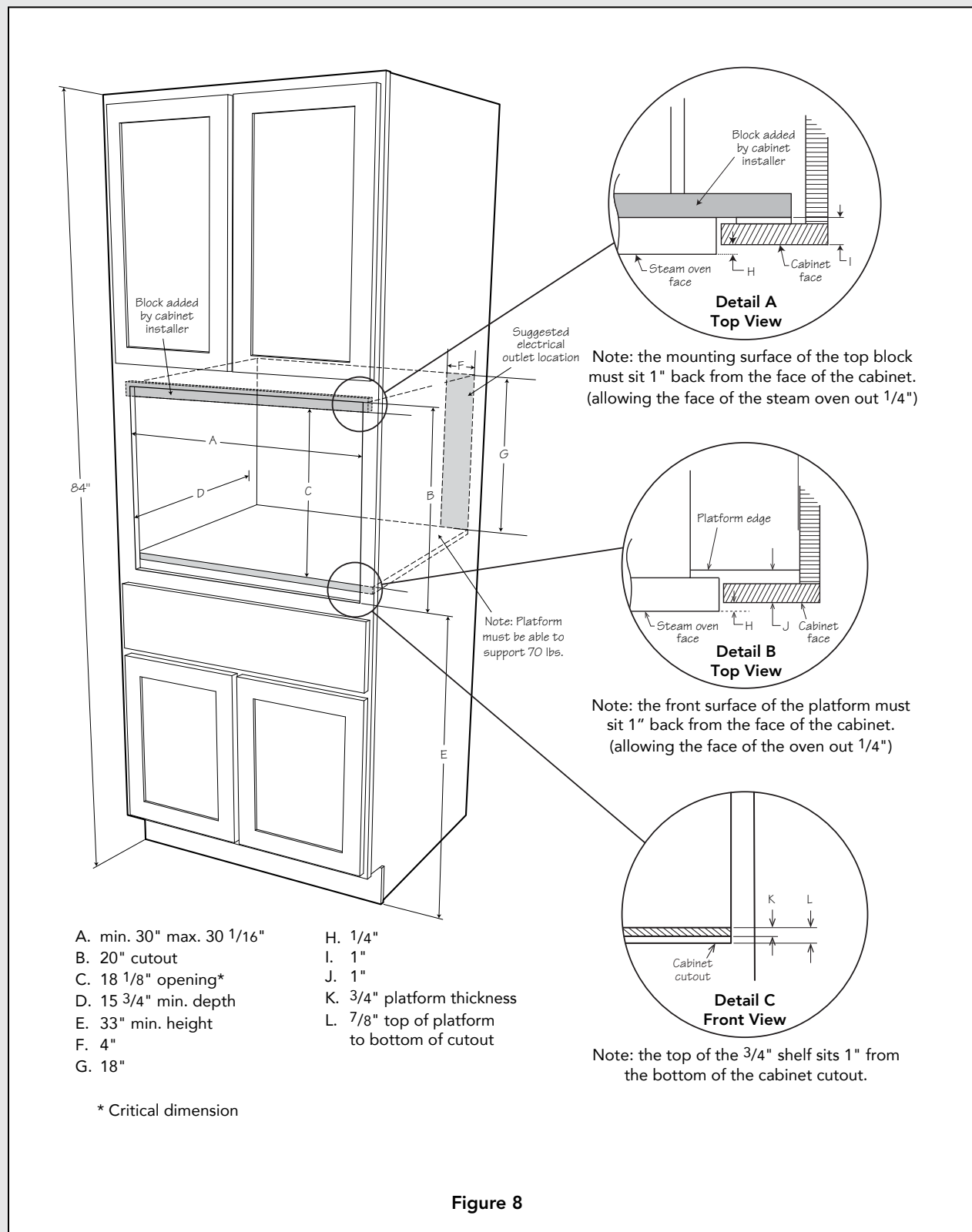
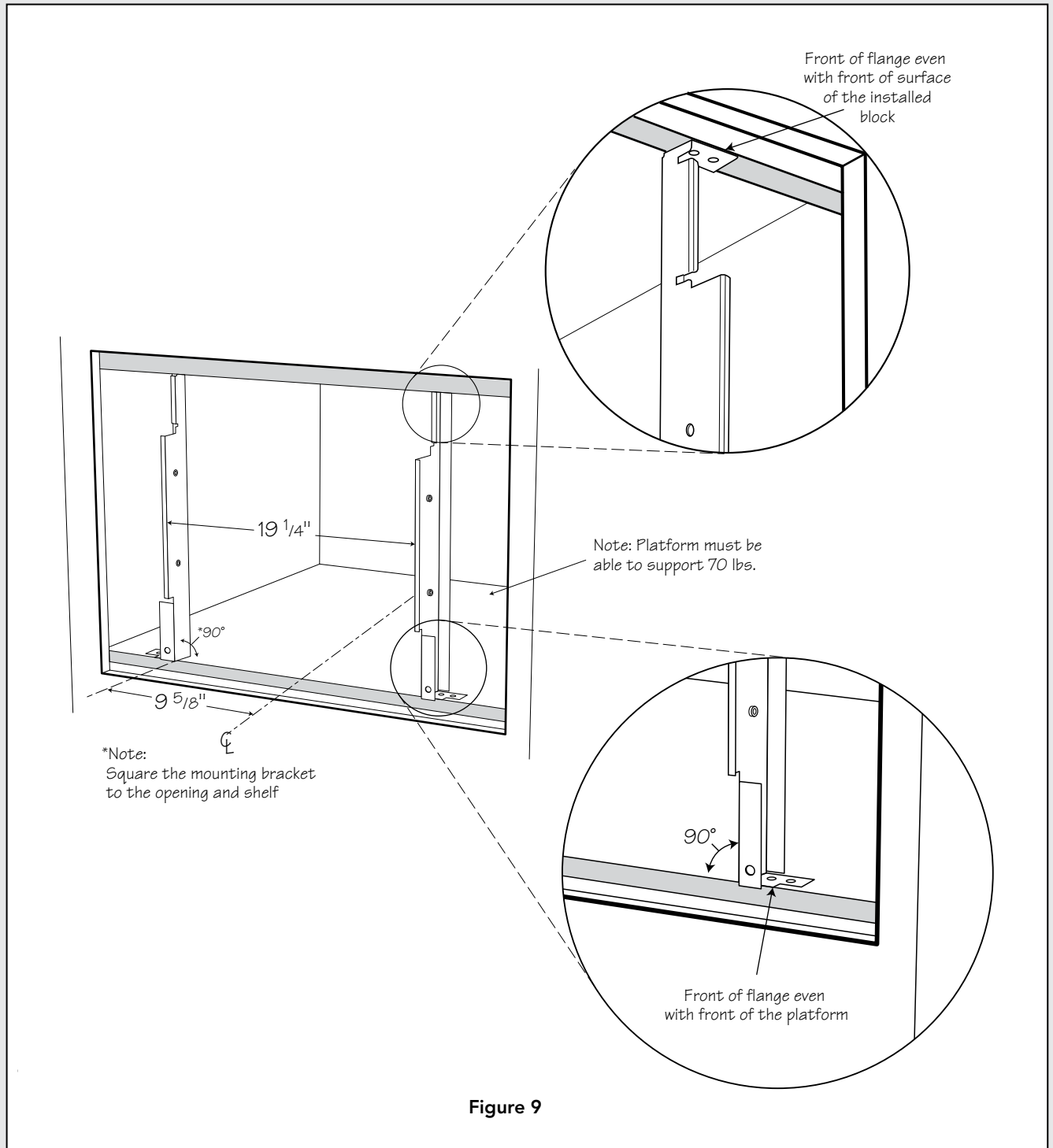


Figure 8

Installation Instructions for Flush Mount

1. Install mounting brackets 19 1/4" with the 8 wood screws provided. Locate position, center punch and drill pilot hole 1/8". See Figure 9.



Installation Instructions for Flush Mount

WARNING Always take caution lifting heavy products.

2. Use a minimum of 2 people to lift and install oven.
Place the oven adjacent to the cabinet opening, see Figure 10. Plug the power supply cord into the electrical outlet.
3. Carefully guide the oven between the mounting brackets. Avoid pinching the cord between the oven and the brackets.
4. Slide the oven all the way back until the oven frame is seated against the cabinet and the mounting brackets.

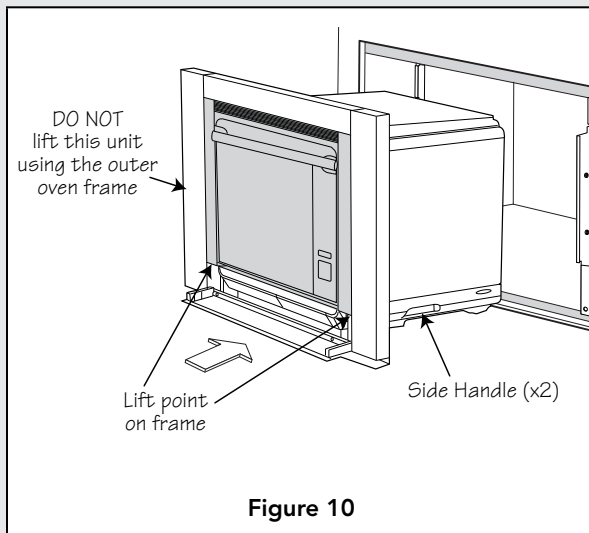


Figure 10

5. Open the oven door and insert the 4 mounting bolts supplied. Do not completely tighten. See Figure 11.

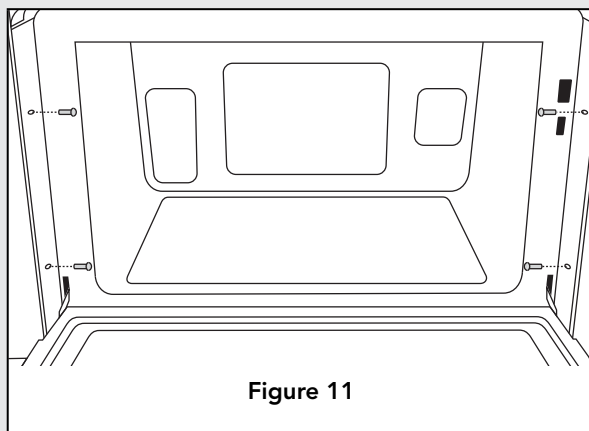


Figure 11

6. Open the drip tray door and insert the 2 shoulder bolts supplied. See Figure 12. Do not completely tighten.

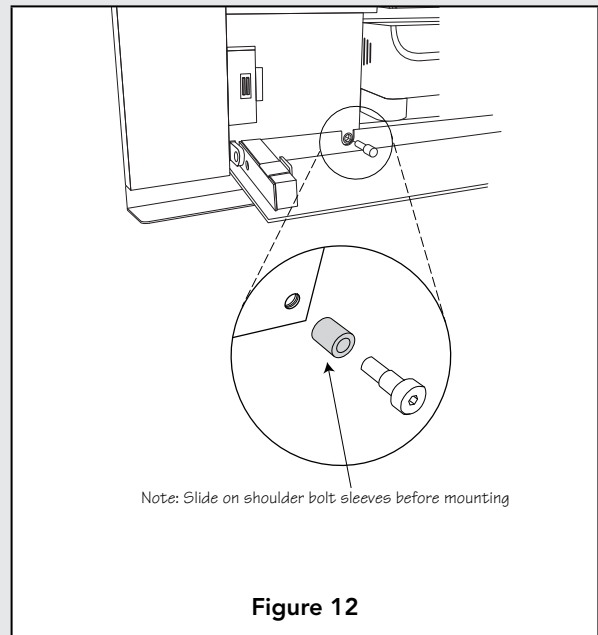


Figure 12

7. Check alignment of oven then tighten the 4 mounting bolts in Figure 11 and the 2 shoulder bolts in Figure 12 to secure oven.
8. Install Handle: Slide the handle over the studs on the oven door and tighten the set screws using the provided allen wrench.

Note: the set screws on the handle should be facing down during installation. See Figure 13.

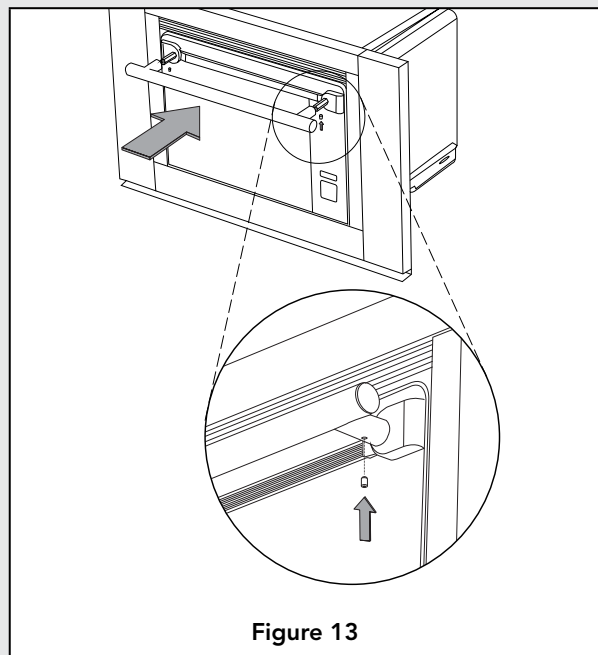


Figure 13

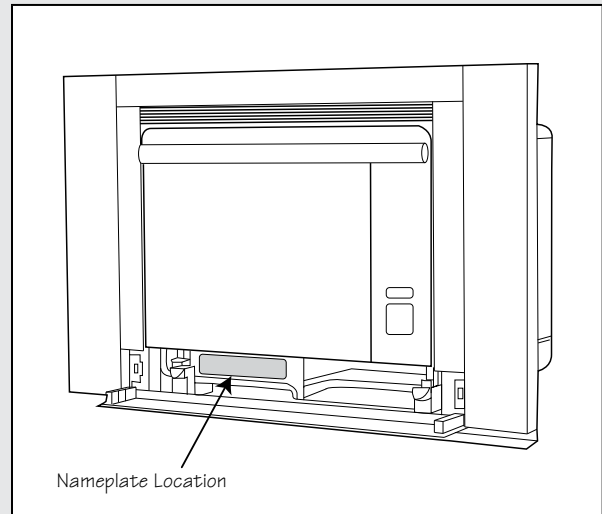
Before you call for service

Read the BEFORE YOU CALL and operating instruction sections in your Use and Care Manual. It may save you time and expense. The list includes common occurrences that are not the result of defective workmanship or materials in this oven.

Refer to the warranty in your Use and Care Manual for toll-free service number and address. Please call or write if you have inquiries about your product and/or need to order parts.

Model and serial number location

The model number and serial number are printed on the nameplate. To access the nameplate, open the drip tray door and remove the drip tray. The nameplate is located to the left of the reservoir.



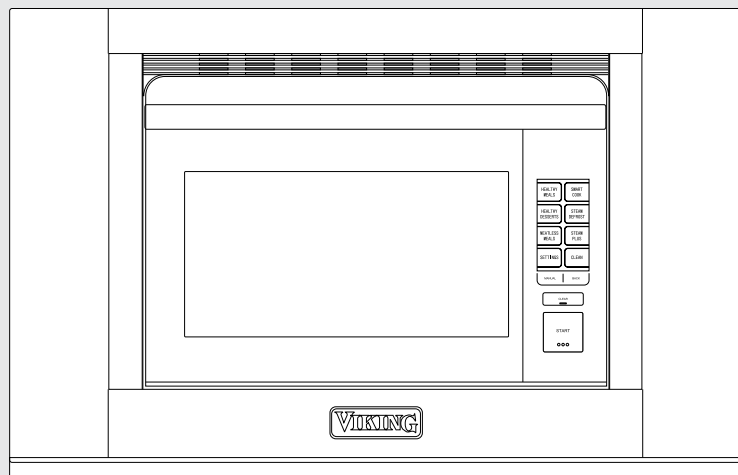
Care, cleaning and maintenance

Refer to the Use and Care Manual for cleaning instructions.

Viking Range, LLC
111 Front Street
Greenwood, Mississippi 38930 USA
(662) 455-1200

For product information, call
1-888-845-4641
or visit our web site at
vikingrange.com

Guía de instalación



Integrado Horno Combi Steam/Convect™
MVSOC530SS

¡IMPORTANTE - Lea y siga!

- Antes de comenzar, lea estas instrucciones en detalle y con cuidado.
- Debido a que el kit incluye piezas de metal, se debe tener precaución en el manejo e instalación para evitar la posibilidad de lesiones
- No retire las etiquetas, advertencias o placas del producto fijadas de forma permanente, ya que esto podría invalidar la garantía.
- Observe todas las normas, requisitos y reglamentos locales y nacionales.
- Los instaladores deberán dejar estas instrucciones con el consumidor, quien debe retenerlos para el uso del inspector local y para referencia futura.

ADVERTENCIA

INSTRUCCIONES PARA CONECTAR ELÉCTRICAMENTE A TIERRA

Este horno debe estar conectado eléctricamente a tierra de conformidad con los códigos locales o, en ausencia de códigos locales, con el Código Eléctrico Nacional, ANSI / NFPA 70 - última edición.

ADVERTENCIA

NO UTILICE UN CABLE DE EXTENSIÓN CON ESTE EQUIPO. TAL USO PUEDE PROVOCAR INCENDIOS, DESCARGAS ELÉCTRICAS U OTROS DAÑOS PERSONALES

INSTRUCCIONES IMPORTANTES DE SEGURIDAD

- **ADVERTENCIA:** Si no se sigue exactamente el contenido de este manual, se podrá provocar un incendio o una descarga eléctrica que podrían causar daños a la propiedad, lesiones personales o la muerte.
- Este aparato debe estar conectado eléctricamente a tierra de conformidad con los códigos locales.
- Asegúrese de que los recubrimientos de paredes y los gabinetes alrededor del horno puedan soportar el calor generado por el aparato.
- **ADVERTENCIA:** Nunca deje a los niños solos o sin vigilancia en el área donde el equipo esté en funcionamiento.
- No use el horno como espacio de almacenamiento. Esto crea una situación potencialmente peligrosa.

Desembalaje de su Combi Steam/Convec Oven™

- Retire todos los materiales de embalaje del interior del horno.
- Revise que el horno no tenga ningún daño, tal como una mala alineación o piezas dobladas, sellos del horno y superficies de sellado dañados o abolladuras en el interior o en la parte frontal del horno. Si encuentra algún daño, no opere el horno y comuníquese con su PROVEEDOR DE SERVICIO AUTORIZADO.

Notas importantes para el instalador

- Lea toda la Guía de instalación antes de instalar el horno.
- Retire el material de embalaje antes de conectar el suministro eléctrico.
- Observe todos los códigos y reglamentos aplicables.
- Asegúrese de dejar estas instrucciones con el consumidor.

Notas importantes para el consumidor

Conserve este Manual Junto con su Manual de Uso y Cuidado para referencia futura.

- Al igual que al usar cualquier horno que genera calor, hay precauciones de seguridad que debe seguir. Éstas se enumeran en el Manual de Uso y Cuidado. Lea todo y siga las instrucciones con cuidado.
- Asegúrese de que su horno sea instalado y conectado a tierra correctamente por un instalador o técnico de servicio calificado.

Tomacorrientes

- Los requisitos eléctricos son un suministro de 120 voltios, 60 Hz, CA únicamente, de 15 amp o más protegido eléctricamente. Se recomienda proporcionar un circuito separado sólo para este aparato.
- El equipo está equipado con un enchufe con toma a tierra de 3 clavijas. Éste se debe conectar en un tomacorriente de pared instalado y conectado a tierra apropiadamente. En caso de que sólo tenga una toma de 2 clavijas, ordene que un electricista calificado instale un receptáculo de pared adecuado.

Nota:

Si tiene alguna pregunta sobre las instrucciones eléctricas o de conexión a tierra, consulte a un electricista calificado o un encargado de brindar servicio.

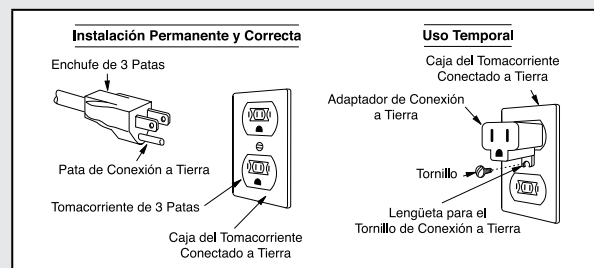
- * También se puede instalar conectando a un tomacorriente en un gabinete adyacente dentro del área donde el cable eléctrico proporcionado puede alcanzar.

Verifique siempre los requisitos de los códigos eléctricos.

INSTRUCCIONES PARA CONECTAR A TIERRA

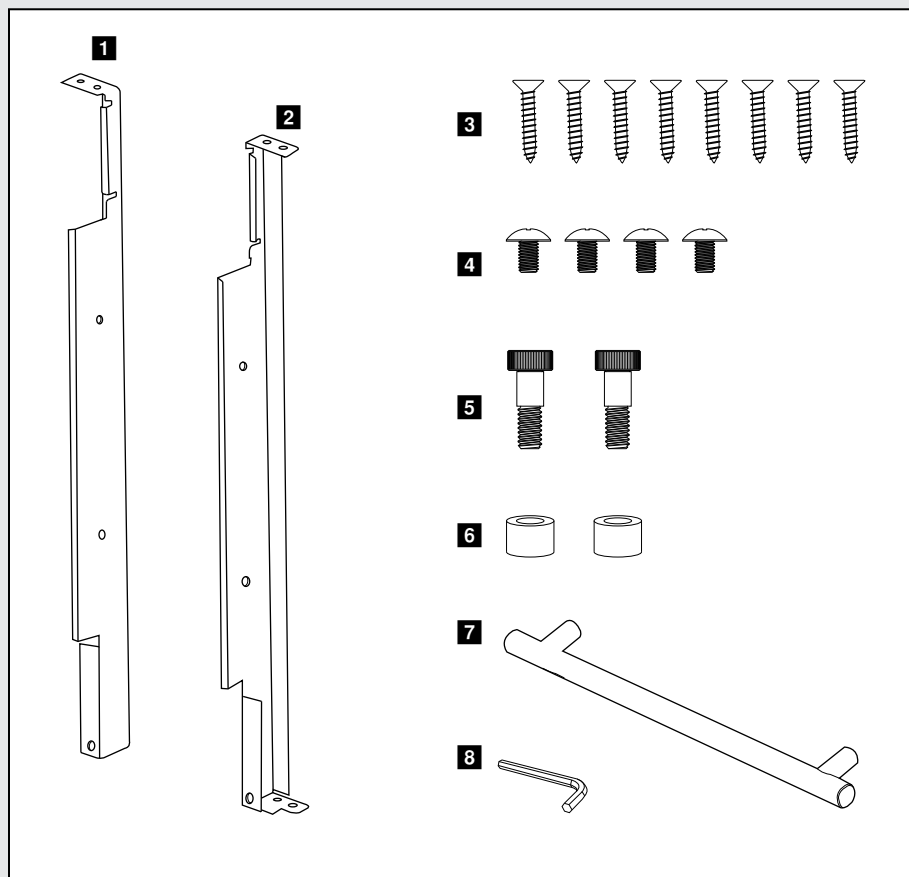
Este artefacto debe ser conectado a tierra. El horno está equipado con un cable que tiene un conductor de puesta a tierra con enchufe con conexión a tierra. Se debe enchufar a un tomacorriente de pared correctamente instalado y con conexión a tierra de conformidad con el Código Eléctrico Nacional y los códigos y ordenanzas locales. En el caso de un cortocircuito eléctrico, la conexión a tierra reduce el riesgo de descarga eléctrica proporcionando un cable de escape para la corriente eléctrica.

ADVERTENCIA: El uso inapropiado del enchufe de conexión a tierra puede resultar en un riesgo de descarga eléctrica. **No utilice un cable de extensión Si el cable de alimentación es demasiado corto, ordene un electricista o técnico calificado que instale un tomacorriente cerca del aparato.**



Herramienta de instalación

ARTÍCULO	NOMBRE	CANT.	CÓDIGO DE LA PIEZA
1	Soporte de montaje izquierdo	1	LANGTB407MRP0
2	Soporte de montaje derecho	1	LANGTB408MRP0
3	Tornillos para madera	8	XTSS740P20000
4	Pernos de montaje	4	LX-CZB069MRE0
5	Pernos de tope	2	LX-CZB068MRE0
6	Camisa de perno de tope	2	PCOVPB226MRE0
7	Mango	1	JHNDMB008MRE0
8	Llave Allen	1	UKOGMB003MRE0



Medidas del horno

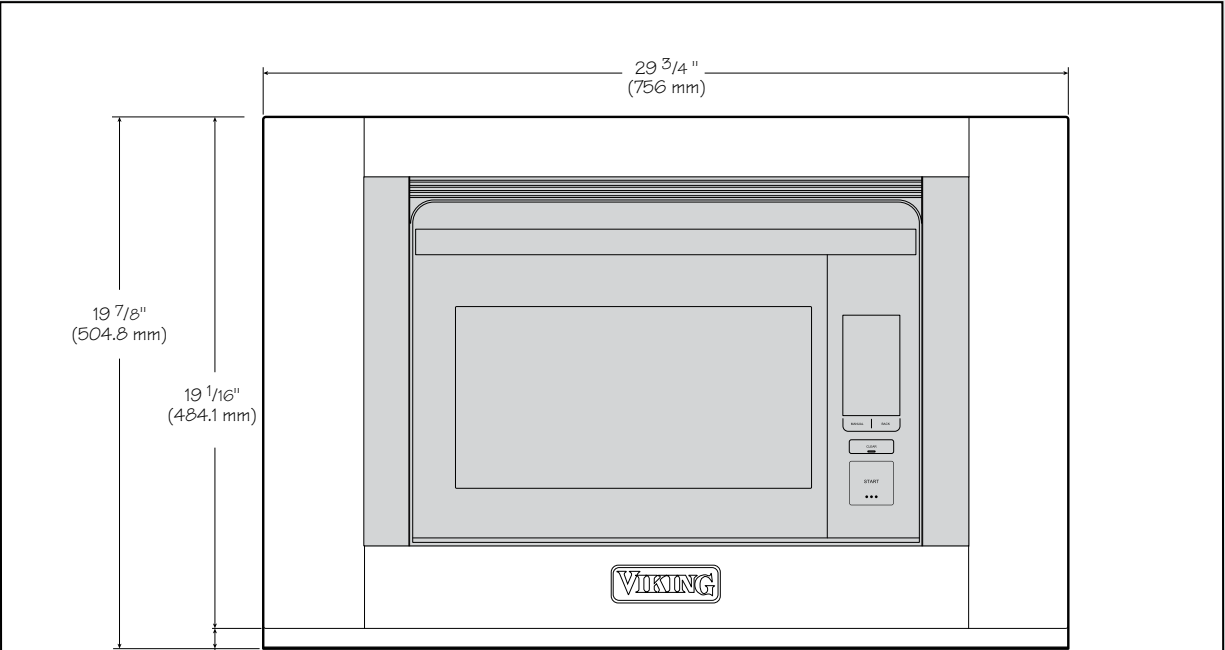


Figura 1A

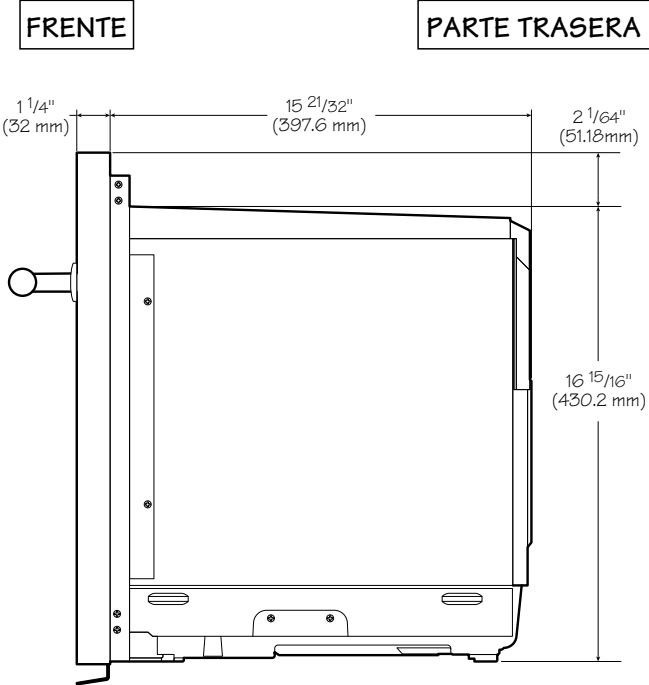


Figura 1B

Dimensiones y distancias para el montaje de la superficie estándar

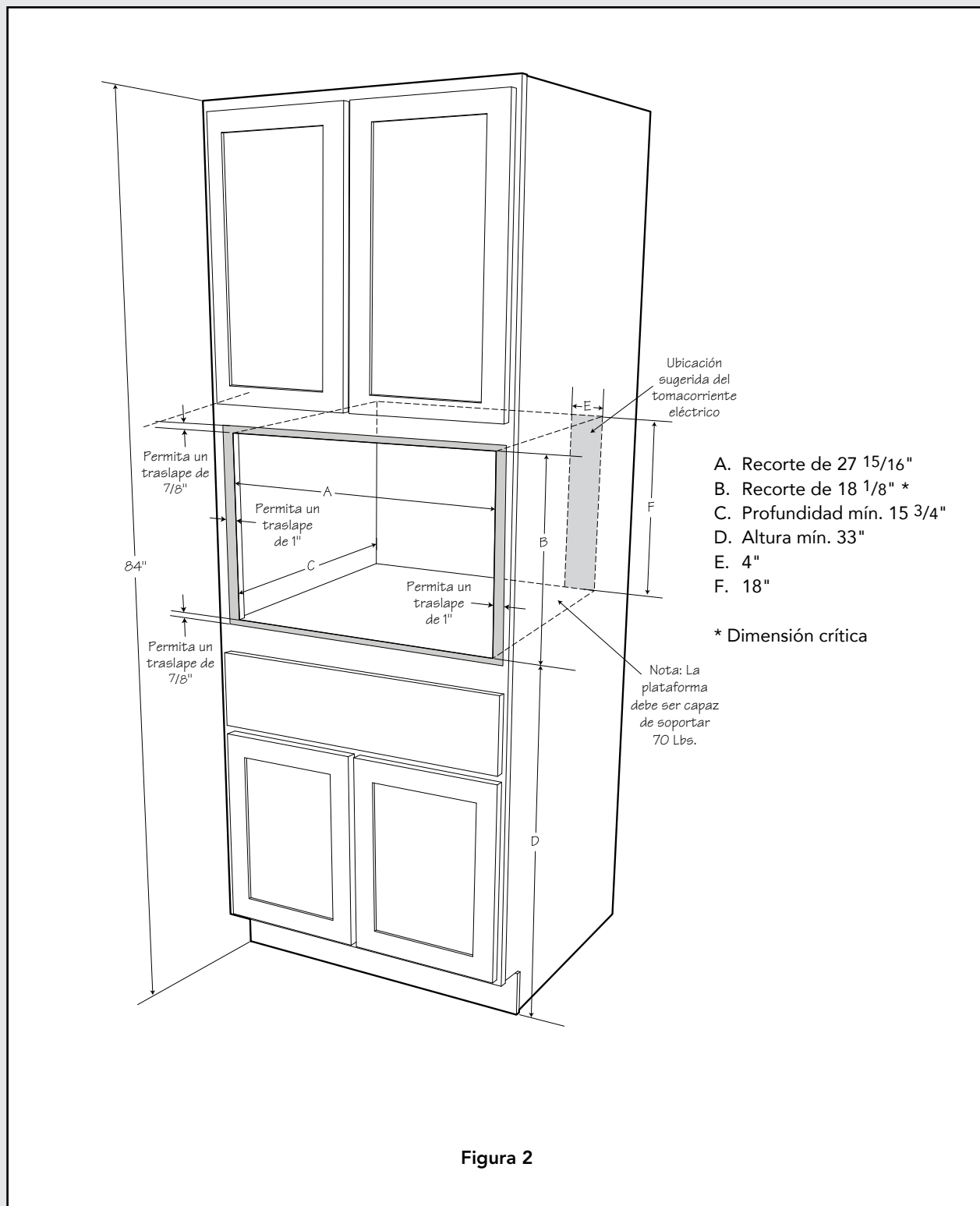
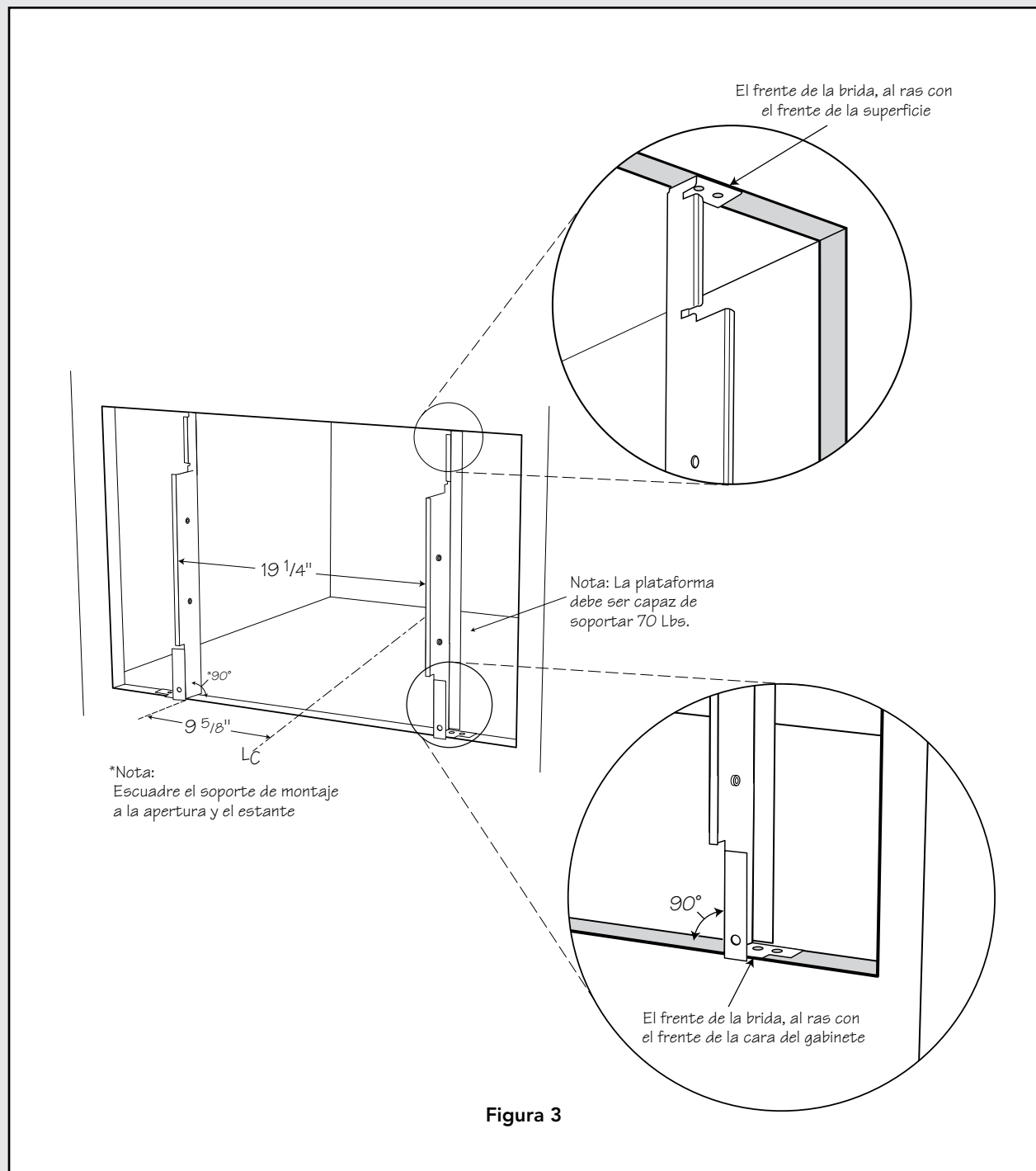


Figura 2

Instrucciones de instalación para montaje en superficie estándar

1. Los soportes de montaje deben instalarse con los 8 tornillos para madera provistos, a $19 \frac{1}{4}$ " de distancia el uno del otro y centrados en la abertura del gabinete. Ubique la posición, marque el centro con un punzón y taladre el agujero piloto de $\frac{1}{8}$ ". Vea la Figura 3.



Instrucciones de instalación para montaje en superficie estándar

ADVERTENCIA: Siempre tenga precaución al levantar productos pesados.

2. Use un mínimo de 2 personas para levantar e instalar el horno. Coloque el horno adyacente a la abertura del gabinete, vea la Figura 4. Enchufe el cable de alimentación en el tomacorriente.
3. Guíe cuidadosamente el horno entre los soportes de montaje. Evitar pellizcar el cable entre el horno y los soportes.
4. Deslice el horno completamente hacia atrás hasta que el marco del horno se asiente contra el gabinete y los soportes de montaje.

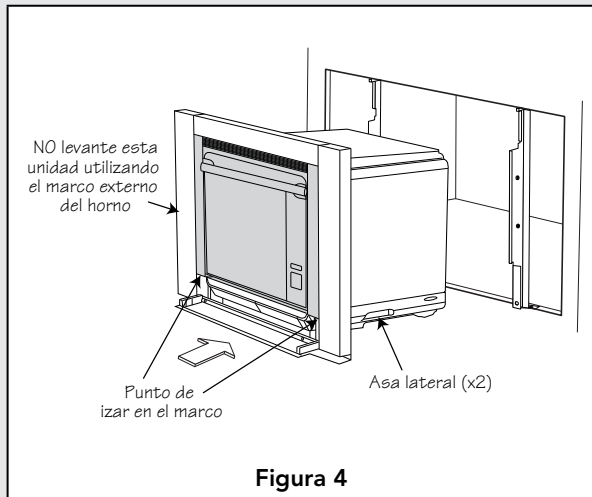


Figura 4

5. Abra la puerta del horno e inserte los 4 pernos de montaje suministrados. No apriete completamente. Vea la Figura 5.

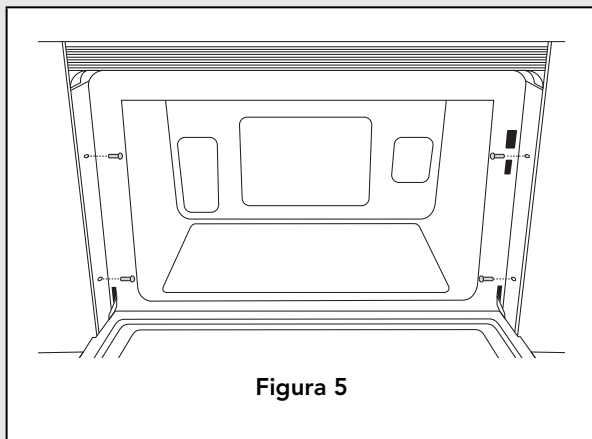


Figura 5

6. Abra la bandeja de goteo e inserte los 2 pernos de tope suministrados. Vea la Figura 6. No apriete completamente.

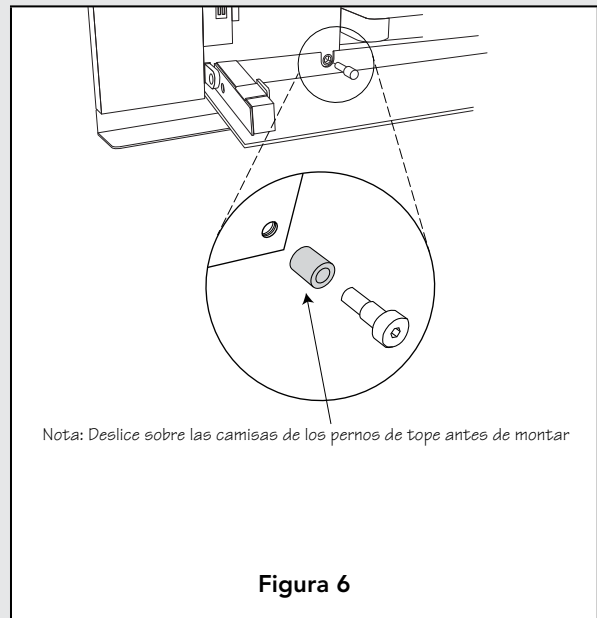


Figura 6

7. Compruebe la alineación del horno, luego apriete los 4 pernos de montaje mostrados en la Figura 5 y los 2 pernos de tope mostrados en la Figura 6 para fijar el horno.
8. Instale el asa. Afloje los dos tornillos de fijación en el asa, aplique sellador de roscas "lock tite" a los tornillos de fijación. Deslice el asa sobre los vástagos en la puerta del horno y apriete los tornillos de fijación con la llave Allen suministrada.

Nota: los tornillos de fijación en el asa deben estar boca abajo durante la instalación. Vea la Figura 7.

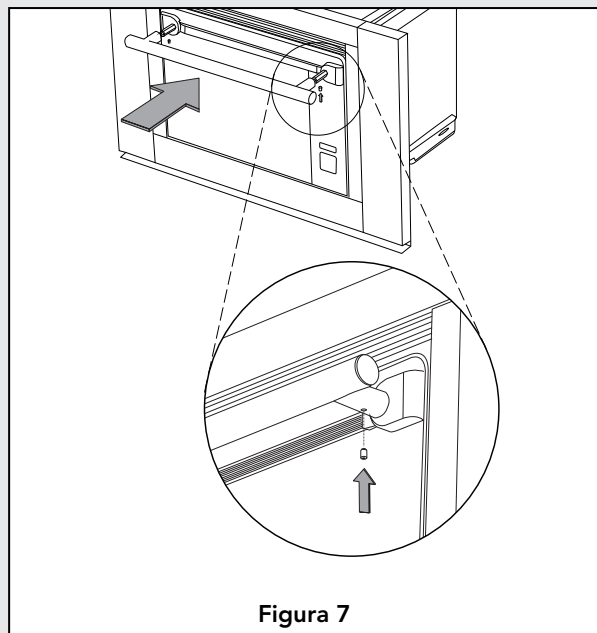


Figura 7

Dimensiones y espacios libres para montar al ras

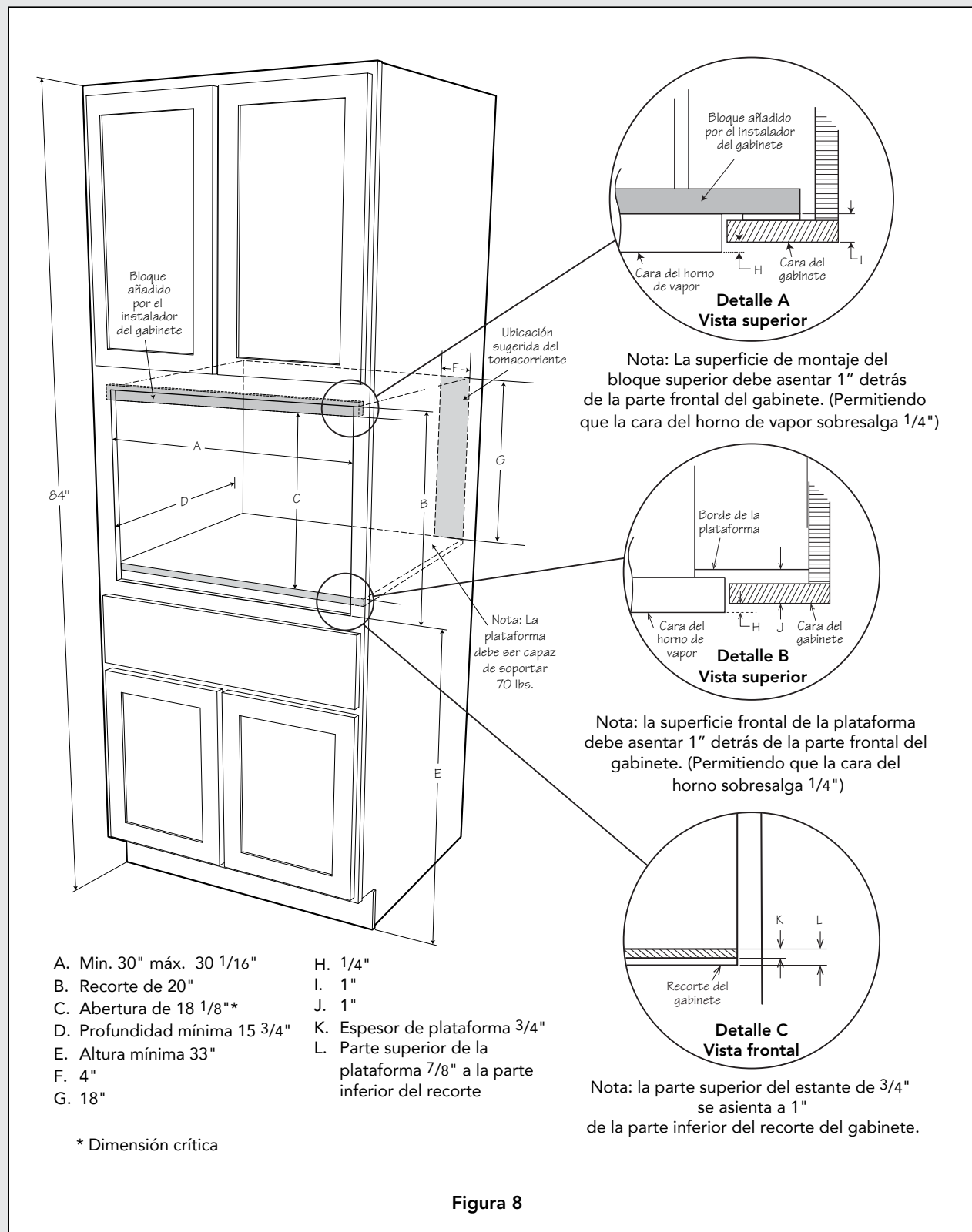
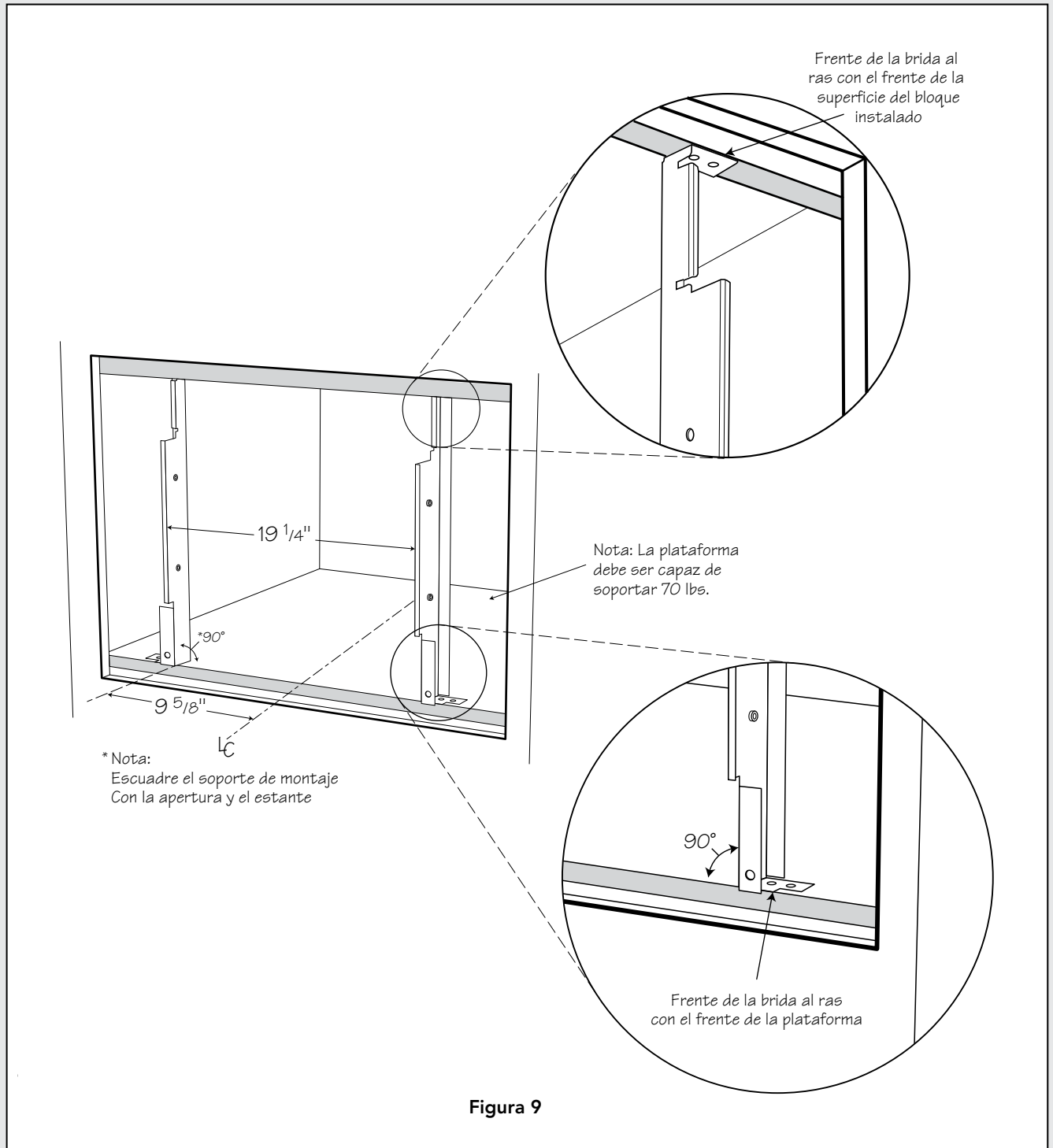


Figura 8

Instrucciones de instalación para montaje al ras

1. Instale los soportes de montaje a $19 \frac{1}{4}$ " con los 8 tornillos para madera provistos. Ubique la posición, marque el centro con un punzón y taladre el agujero piloto de $\frac{1}{8}$ ". Vea la Figura 9.



Instrucciones de instalación para montaje al ras

ADVERTENCIA: Siempre tenga precaución al levantar productos pesados.

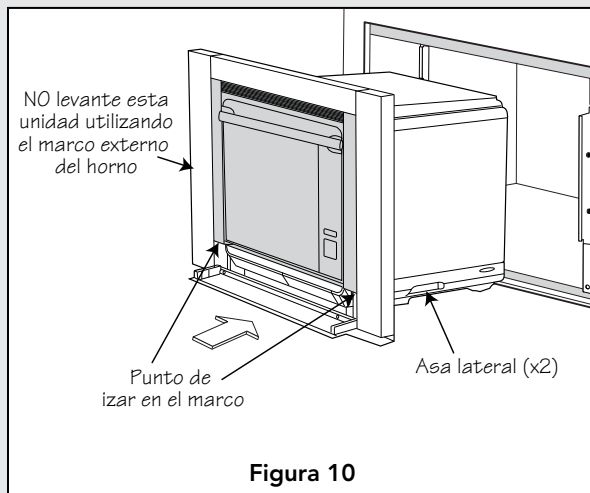
2. Use un mínimo de 2 personas para levantar e instalar el horno.

Coloque el horno adyacente a la abertura del gabinete, vea la Figura 10. Enchufe el cable de alimentación en el tomacorriente.

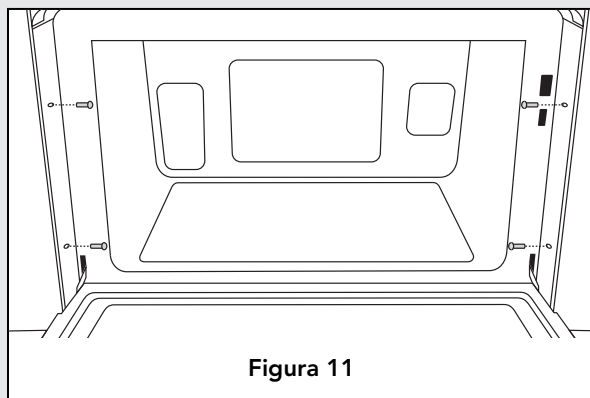
3. Guíe cuidadosamente el horno entre los soportes de montaje.

Evitar pellizcar el cable entre el horno y los soportes.

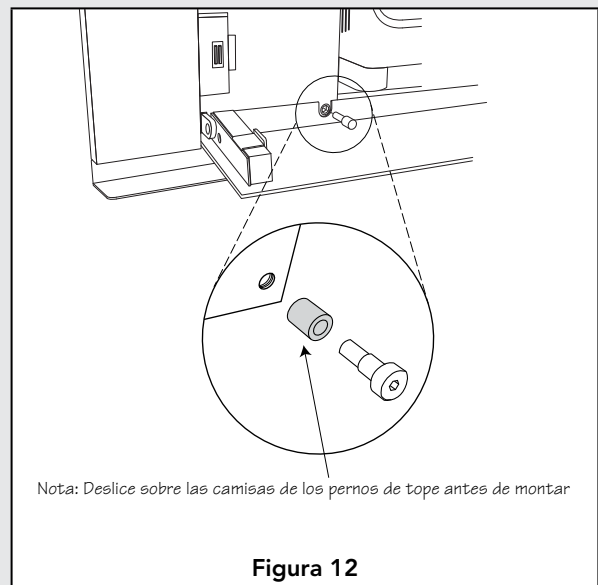
4. Deslice el horno completamente hacia atrás hasta que el marco del horno se asiente contra el gabinete y los soportes de montaje.



5. Abra la puerta del horno e inserte los 4 pernos de montaje suministrados. No apriete completamente. Vea la Figura 11.



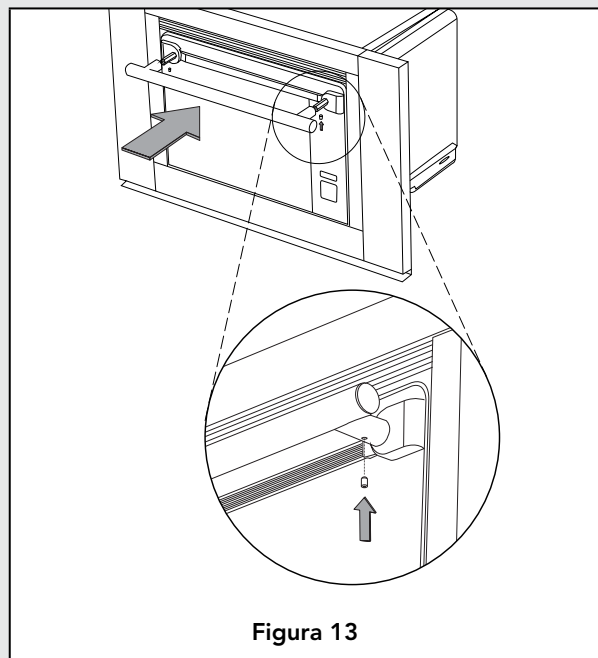
6. Abra la bandeja de goteo e inserte los 2 pernos de tope suministrados. Vea la Figura 12. No apriete completamente.



7. Verifique el alineamiento del horno y luego apriete los 4 pernos de montaje mostrados en la Figura 11 y los 2 pernos de tope mostrados en la Figura 12 para fijar el horno.

8. Instale el asa: Deslice el asa sobre los vástagos en la puerta del horno y apriete los tornillos de fijación con la llave Allen suministrada.

Nota: los tornillos de fijación en el asa deben estar boca abajo durante la instalación. Vea la Figura 13.



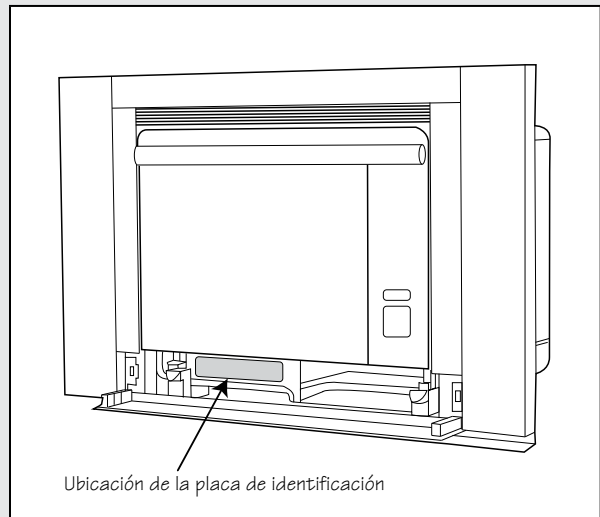
Antes de llamar al servicio

Lea las secciones ANTES DE LLAMAR y las Instrucciones de operación en su Manual de Uso y Cuidado. Puede ahorrarle tiempo y desembolsos. Esta lista incluye situaciones comunes que no son consecuencia de mano de obra o materiales defectuosos en este horno.

Consulte en la garantía en su Manual de Uso y Cuidado el número de servicio de teléfono gratuito y la dirección. Por favor llame o escriba si tiene preguntas acerca de su producto y/o necesita ordenar piezas.

Modelo y número de serie ubicación

El número de modelo y el número de serie están impresos en la placa de identificación. Para acceder a la placa de identificación, abra la puerta de la bandeja de goteo y retire la bandeja de goteo. La placa de identificación se encuentra a la izquierda del recipiente.



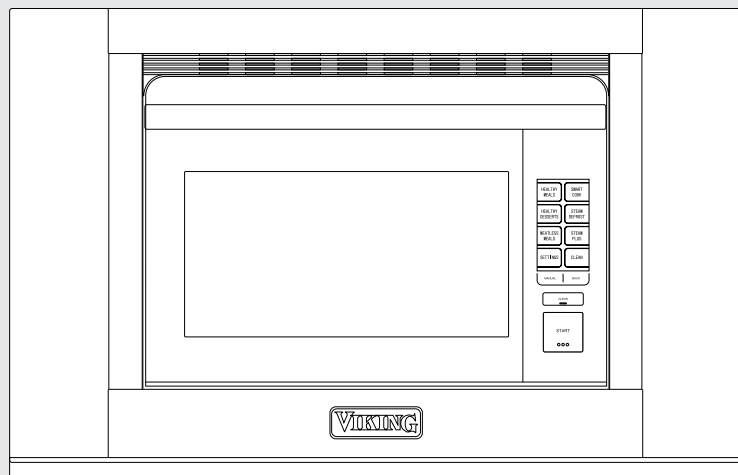
Cuidado, limpieza y mantenimiento

Consulte en el Manual de Uso y Cuidado las instrucciones de limpieza.

Viking Range, LLC
111 Front Street
Greenwood, Mississippi 38930 USA
(662) 455-1200

Para obtener información sobre el producto,
llame al 1-888-845-4641
o visite nuestro sitio web en vikingrange.com

Guide d'installation



Four Combi Steam/Convect™ encastré
MVSOC530SS

IMPORTANT – Prière de lire et de suivre!

- Avant de commencer, veuillez lire ces instructions attentivement et dans leur intégralité.
- La trousse comprend des parties métalliques, il faut donc faire attention lors de la manipulation et de l'installation pour éviter d'éventuelles blessures.
- Ne pas retirer de façon permanente les étiquettes, les mises en garde ou les plaques fixées au produit, car cela aurait pour effet d'annuler la garantie.
- Veuillez observer toutes les ordonnances, tous les codes et tous les règlements locaux et nationaux.
- Les installateurs doivent laisser ces instructions au consommateur qui doit les conserver pour l'usage d'un inspecteur local et pour référence ultérieure.



AVERTISSEMENT

INSTRUCTIONS DE MISE À LA TERRE

Ce four doit être mis à la terre conformément aux codes locaux ou, en l'absence de codes locaux, conformément au Code national de l'électricité, ANSI/NFPA 70 – la dernière édition.



AVERTISSEMENT

NE PAS UTILISER DE RALLONGE ÉLECTRIQUE AVEC CET APPAREIL. UNE TELLE UTILISATION PEUT ENTRAÎNER UN INCENDIE, UN CHOC ÉLECTRIQUE OU AUTRES TYPES DE DOMMAGES CORPORELS.

CONSIGNES DE SÉCURITÉ IMPORTANTES

- **AVERTISSEMENT** : Si les informations contenues dans ce manuel ne sont pas suivies avec précision, cela peut entraîner un incendie ou une décharge électrique qui pourraient causer des dommages matériels, des dommages corporels ou la mort.
- Cet appareil doit être mis à la terre conformément aux codes locaux.
- Veuillez vous assurer que les revêtements muraux et les armoires autour du four peuvent supporter la chaleur générée par l'appareil.
- **AVERTISSEMENT** : Ne jamais laisser les enfants seuls ou sans surveillance à l'endroit où l'appareil est utilisé.
- **Ne pas utiliser le four comme espace de rangement.** Cela peut entraîner une situation potentiellement dangereuse.

Déballage de votre Combi Steam/Convect Oven™

Prise électrique

- Retirer tous les matériaux d'emballage qui se trouvent à l'intérieur du four.
- Vérifier si le four présente tout signe de dommages, comme un four mal aligné ou tordu, des joints ou des surfaces d'étanchéité endommagées, ou des bosses à l'intérieur de la cavité ou à l'avant du four. Si vous découvrez des dommages, veuillez ne pas faire fonctionner le four et communiquer avec votre AGENT DE SERVICE AUTORISÉ.

Notes importantes à la personne qui fera l'installation

- Veuillez lire le manuel d'installation en entier avant d'installer le four.
- Veuillez retirer tous les matériaux d'emballage avant de brancher l'alimentation électrique.
- Veuillez respecter tous les codes et toutes les ordonnances en vigueur.
- Veuillez vous assurer de laisser ces instructions au consommateur.

Notes importantes pour le consommateur

Veuillez conserver ce manuel avec votre manuel d'utilisation pour référence ultérieure.

- Comme pour l'utilisation de tout four qui génère de la chaleur, certaines mesures de sécurité doivent être observées. Celles-ci sont énumérées dans le manuel d'entretien. Veuillez lire toutes les informations et les suivre attentivement.
- Veuillez vous assurer que votre four soit proprement installé et mis à la terre par un installateur qualifié ou un technicien d'entretien.

- Les exigences électriques sont de 120 volts 60 Hz, CA uniquement, 15 A ou plus d'alimentation électrique sécurisée. Il est recommandé qu'un circuit séparé desservant uniquement cet appareil soit mis en place.
- L'appareil est équipé d'une fiche de terre à 3 broches. Elle doit être branchée dans une prise murale correctement installée et mise à la terre. Dans le cas où vous n'auriez qu'une prise murale à deux trous, demandez à un électricien qualifié d'installer une prise murale adéquate.

Remarque :

Pour toute question relative aux instructions de mise à la terre ou au raccordement électrique, veuillez consulter un électricien ou un technicien qualifié.

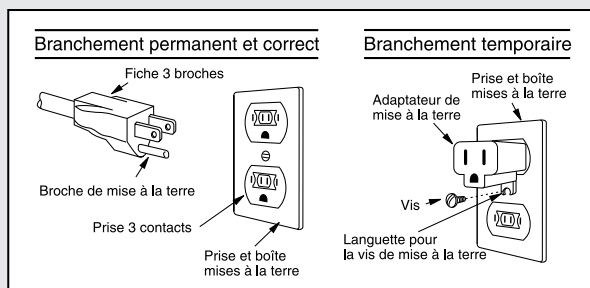
- * Peut également être installé en utilisant une prise électrique située dans une armoire adjacente à l'intérieur de la limite pouvant être atteinte par le cordon d'alimentation fourni.

Toujours vérifier les exigences des normes électriques.

INSTRUCTIONS DE MISE À LA TERRE

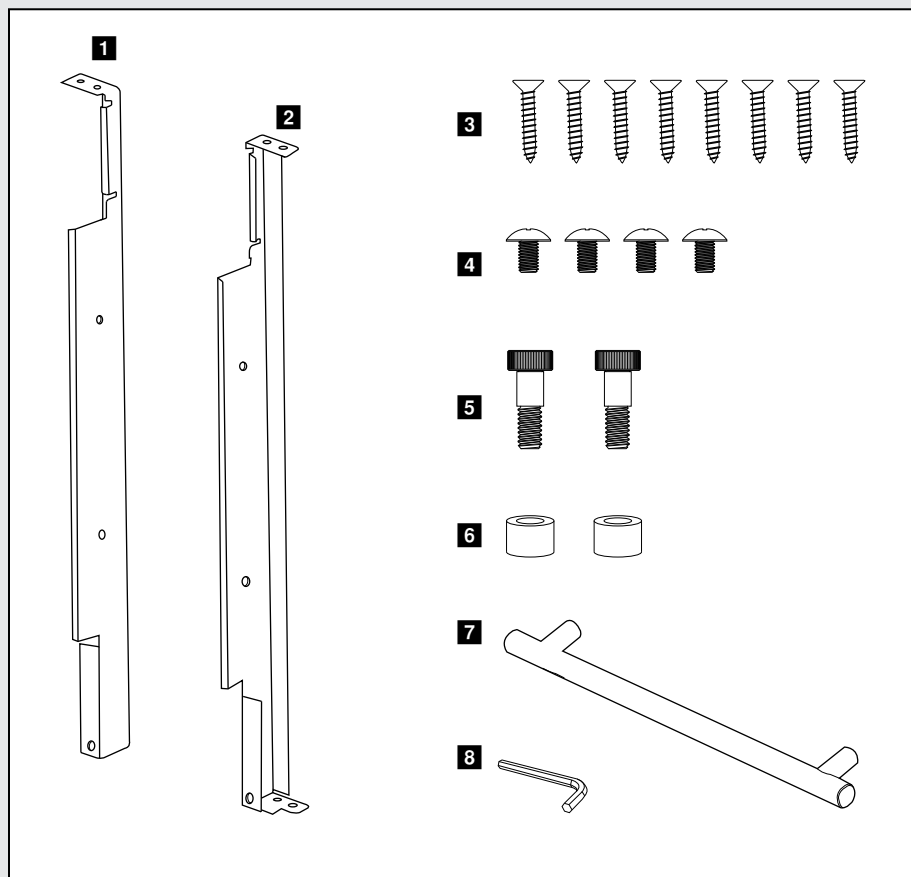
Cet appareil doit être mis à la terre. Le four est équipé d'un cordon d'alimentation disposant d'un fil de mise à la terre et d'une fiche de mise à la terre. L'appareil doit être branché dans une prise murale correctement installée et mise à la terre conformément au Code national de l'électricité et des ordonnances et codes locaux. Dans l'éventualité d'un court-circuit électrique, la mise à la terre réduit les risques de chocs électriques en offrant au courant électrique un fil d'évacuation.

AVERTISSEMENT : Une mauvaise utilisation de la fiche de terre peut entraîner un risque de chocs électriques. **Ne pas utiliser de rallonge électrique. Si le cordon d'alimentation est trop court, veuillez faire appel à un électricien ou un technicien qualifié pour l'installation d'une prise plus près de l'appareil.**



Matériel d'installation

ARTICLE	NOM	QTÉ	CODE DE LA PIÈCE
1	Bride de fixation gauche	1	LANGTB407MRP0
2	Bride de fixation droite	1	LANGTB408MRP0
3	Vis à bois	8	XTSS740P20000
4	Boulons de montage	4	LX-CZB069MRE0
5	Boulons à épaulement	2	LX-CZB068MRE0
6	Fourreaux à boulon à épaulement	2	PCOVPB226MRE0
7	Poignée	1	JHNDMB008MRE0
8	Clé Allen	1	UKOGMB003MRE0



Dimensions du four

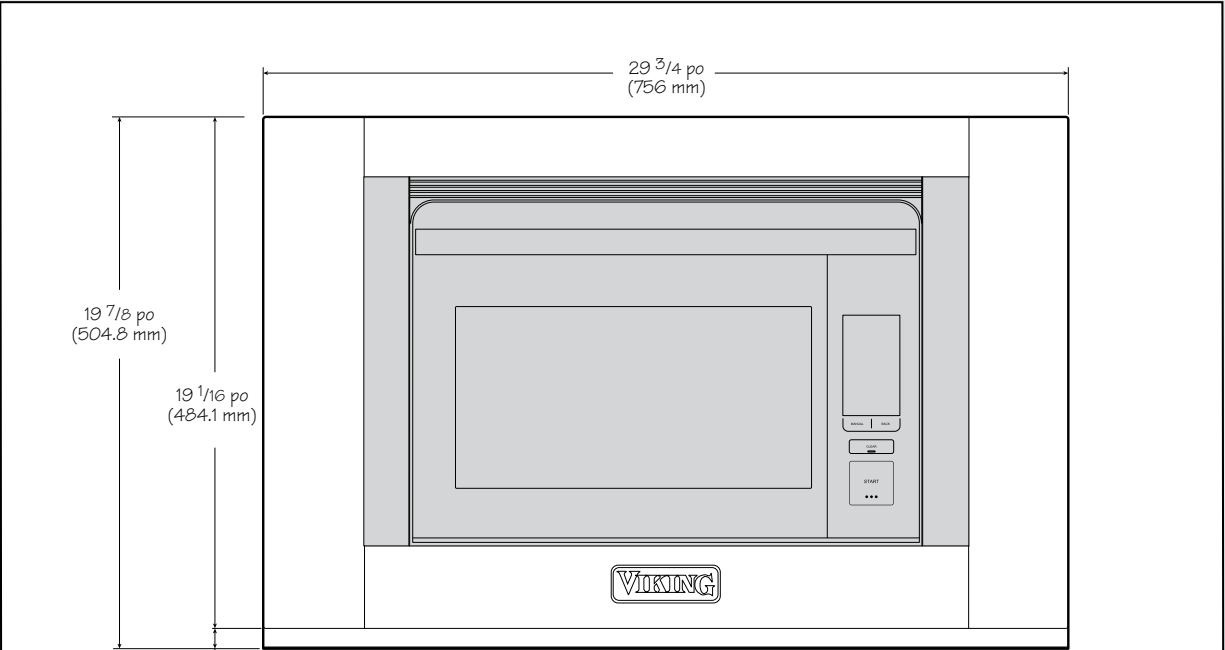


Figure 1A

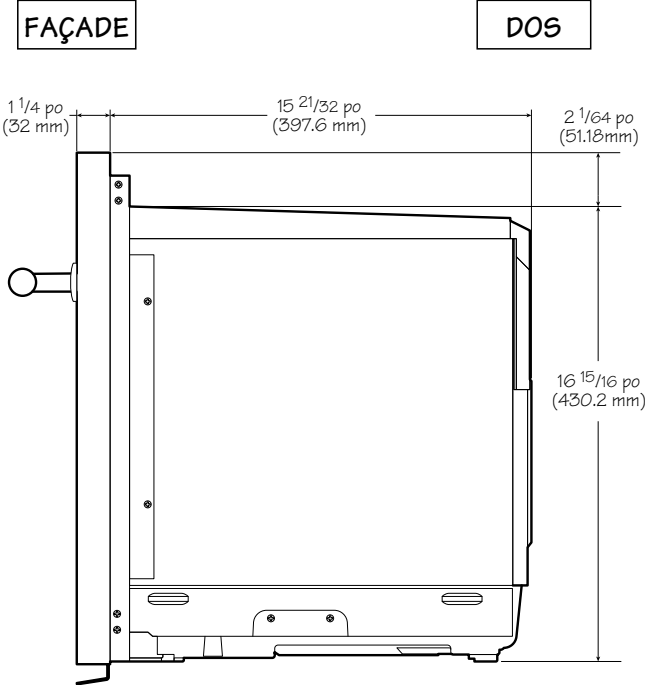


Figure 1B

Dégagements et dimensions pour montage de surface standard

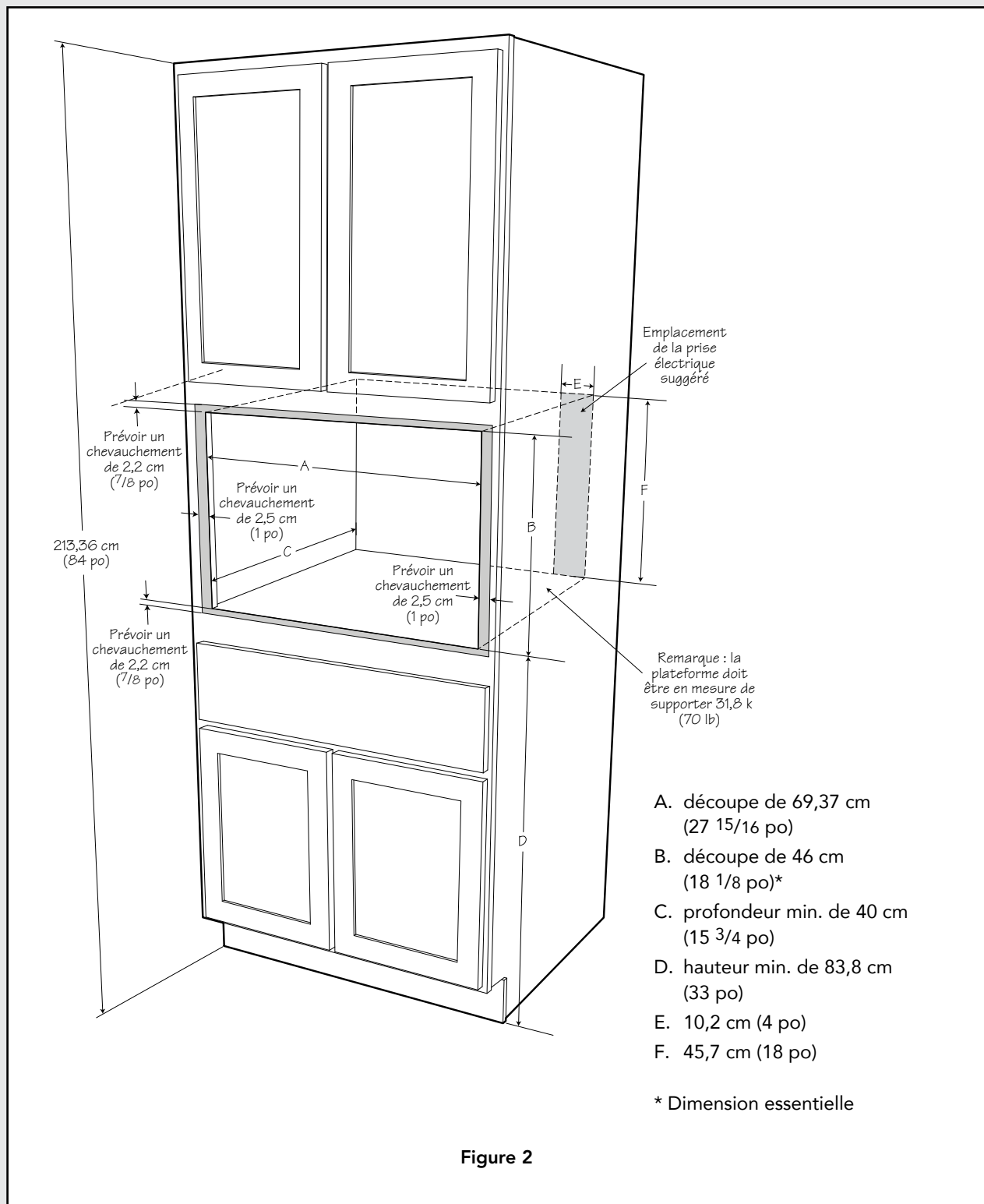
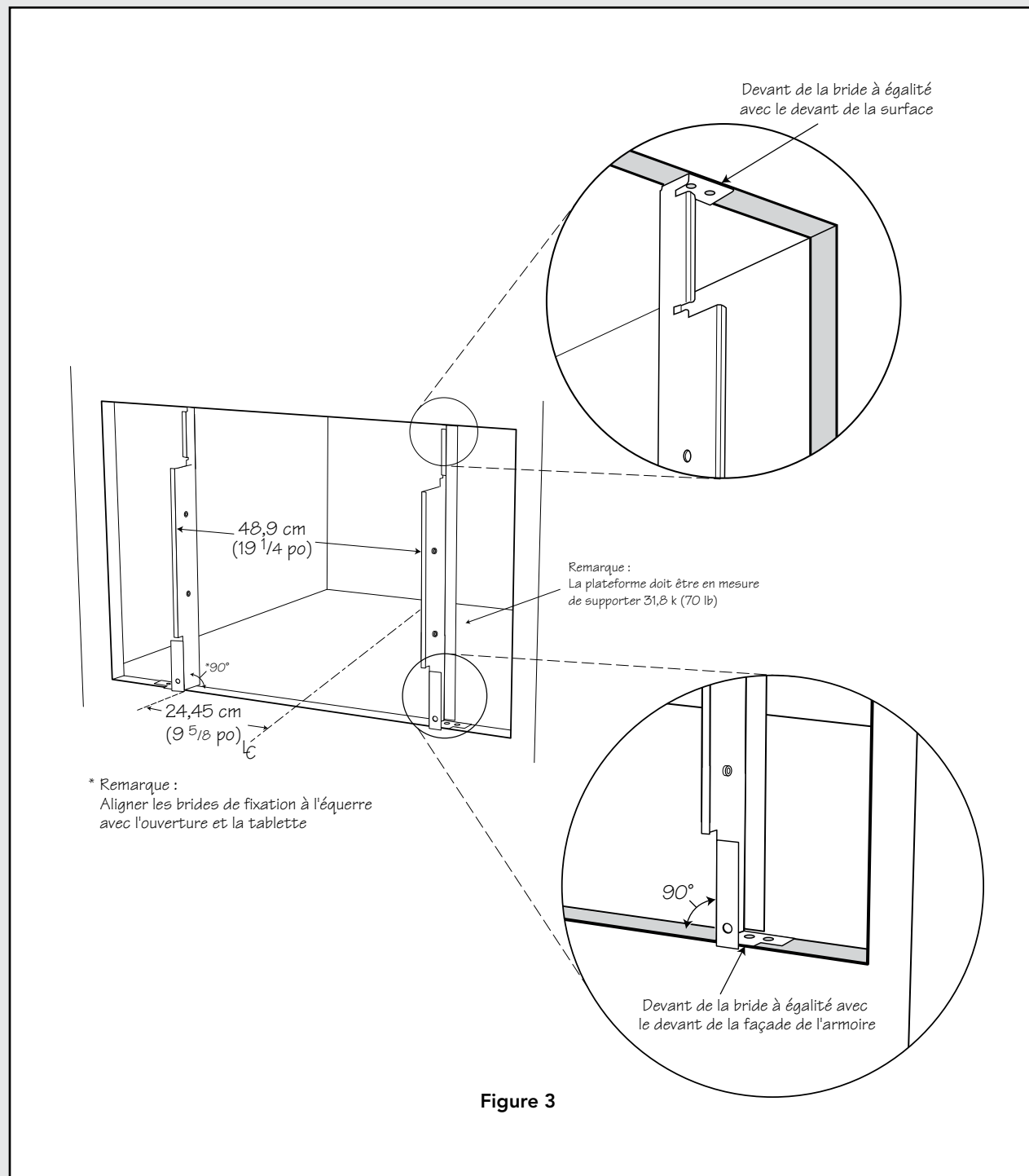


Figure 2

Instructions d'installation pour un montage en surface standard

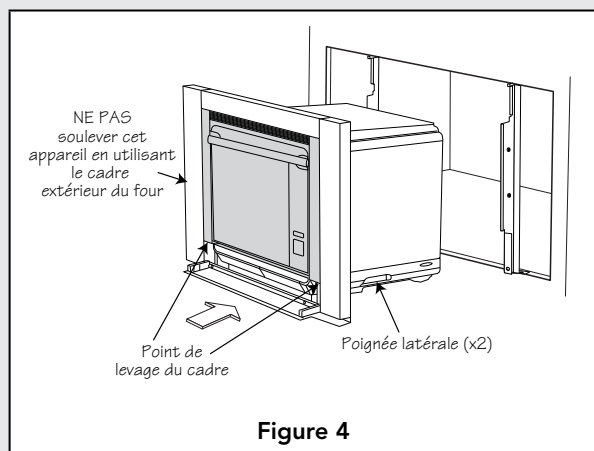
1. Les brides de fixation doivent être installées avec les 8 vis à bois fournies, à une distance de 48,9 cm (19 1/4 po) entre elles et centrées dans l'ouverture de l'armoire. Trouver l'emplacement, poinçonner et percer un avant-trou de 3 mm (1/8 po). Voir la Figure 3.



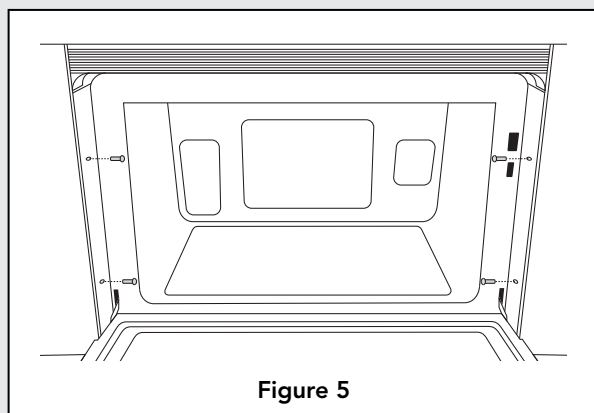
Instructions d'installation pour un montage en surface standard

AVERTISSEMENT Veuillez toujours prendre des précautions lorsque vous soulevez des articles lourds.

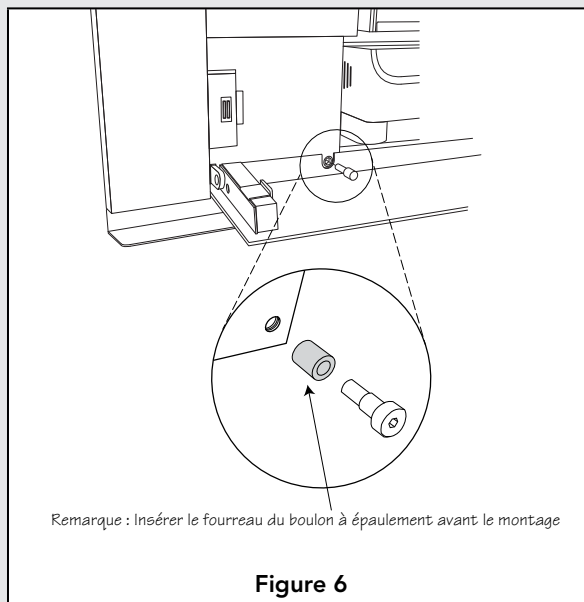
2. Soulever et installer le four à l'aide d'un minimum de 2 personnes. Placer le four près de l'ouverture du mur ou de l'armoire, voir Figure 4. Brancher le cordon d'alimentation dans la prise électrique.
3. Guider doucement le four entre les brides de fixation. Éviter de pincer le cordon entre le four et les brides.
4. Glisser complètement le four vers l'arrière jusqu'à ce que le cadre du four repose sur l'armoire et les brides de fixation.



5. Ouvrir la porte du four et insérer les 4 boulons de montage fournis. Ne pas serrer complètement. Voir la Figure 5.

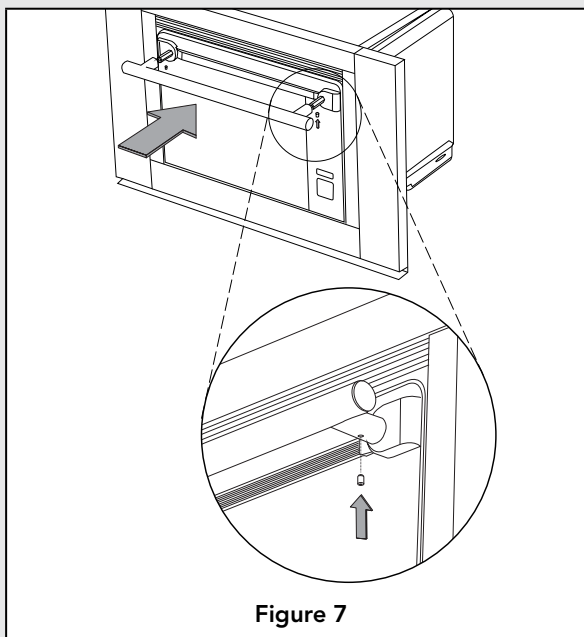


6. Ouvrir la porte du plateau d'égouttage et insérer les 2 boulons à épaulement fournis. Voir Figure 6. Ne pas serrer complètement.



7. Vérifier l'alignement du four et serrer ensuite les 4 boulons de montage de la Figure 5 et les 2 boulons à épaulement de la Figure 6 pour fixer le four.
8. Installer la poignée. Desserrer les deux vis de pression de la poignée, appliquer du loctite pour fixer les vis. Glisser la poignée par-dessus les clous sur la porte du four et serrer les vis de pression à l'aide de la clé Allen fournie.

Remarque : les vis à pression de la poignée doivent être orientées vers le bas durant l'installation. Voir la Figure 7.



Dégagements et dimensions pour le montage encastré

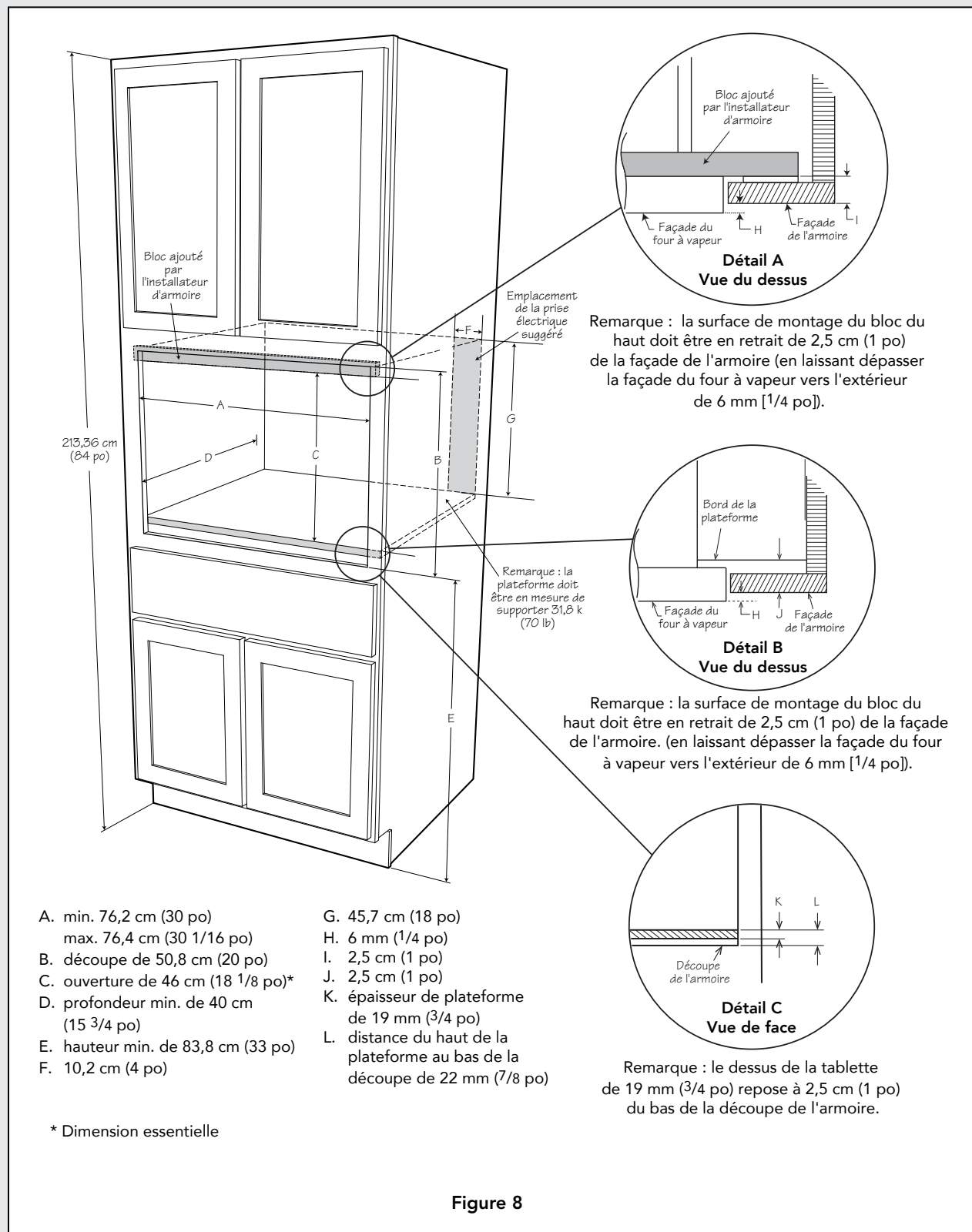
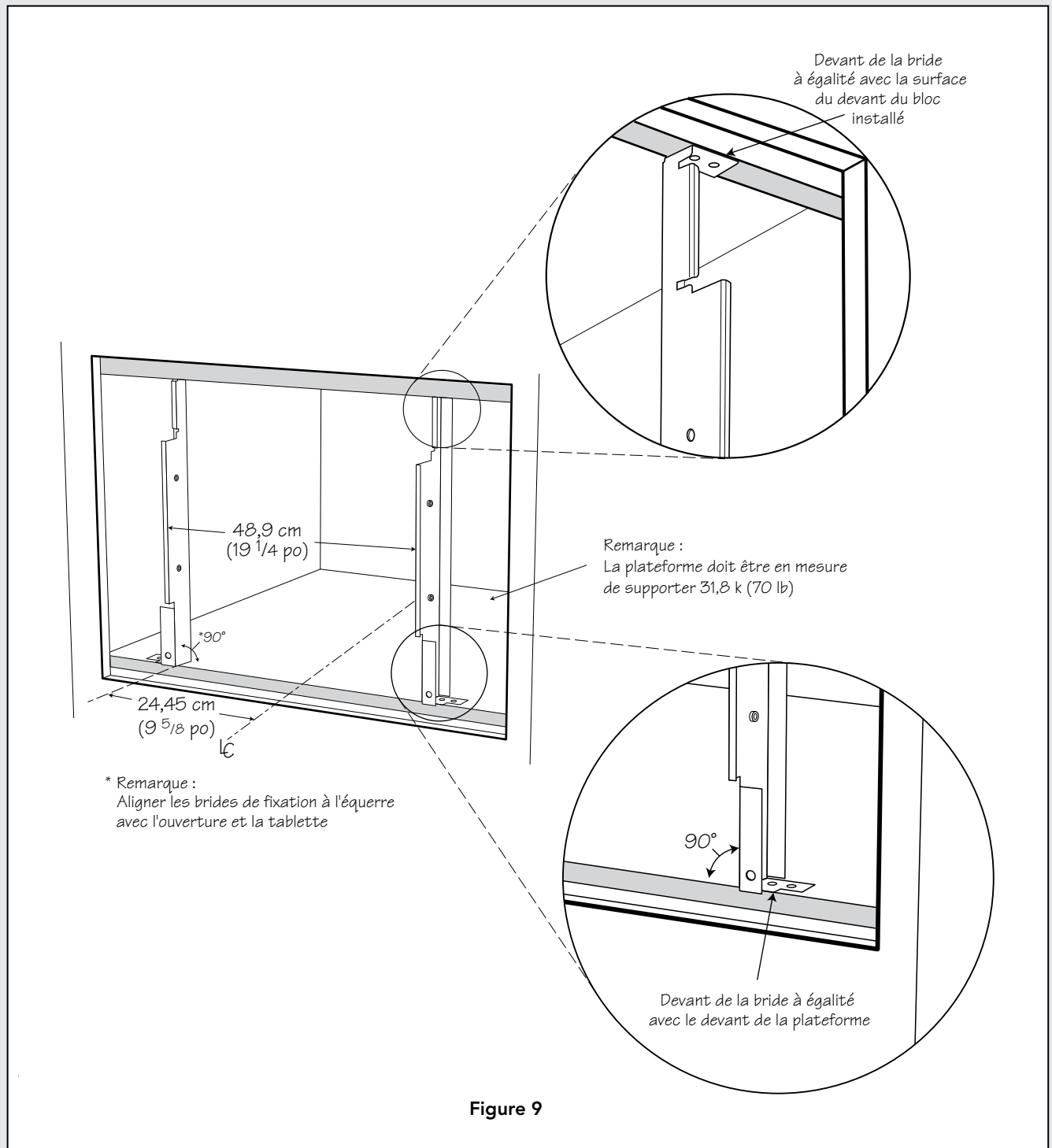


Figure 8

Instructions d'installation pour le montage encastré

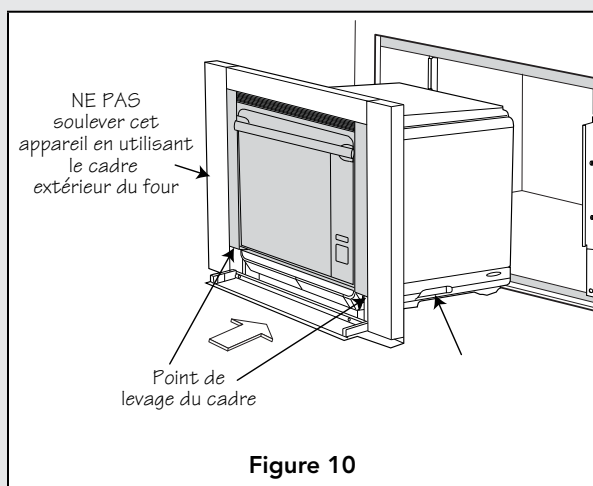
1. Installer les brides de fixation à 48,9 cm (19 1/4 po) à l'aide des 8 vis à bois fournies. Trouver l'emplacement, poinçonner et percer un avant-trou de 3 mm (1/8 po). Voir la Figure 9.



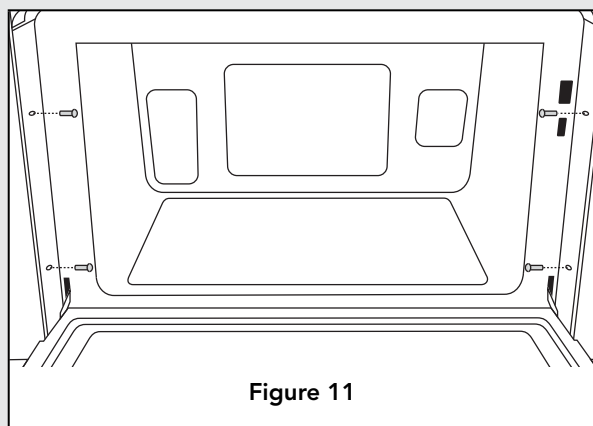
Instructions d'installation pour le montage encastré

AVERTISSEMENT Veuillez toujours prendre des précautions lorsque vous soulevez des articles lourds.

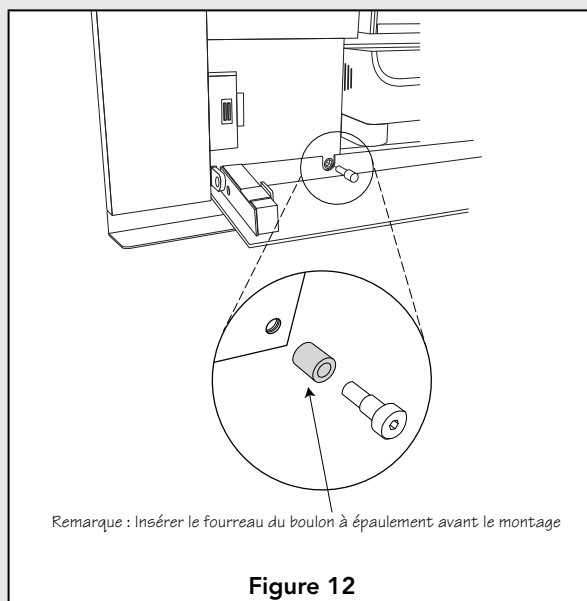
2. Soulever et installer le four à l'aide d'un minimum de 2 personnes. Placer le four près de l'ouverture du mur ou de l'armoire, voir Figure 10. Brancher le cordon d'alimentation dans la prise électrique.
3. Guider doucement le four entre les brides de fixation. Éviter de pincer le cordon entre le four et les brides.
4. Glisser complètement le four vers l'arrière jusqu'à ce que le cadre du four repose sur l'armoire et les brides de fixation.



5. Ouvrir la porte du four et insérer les 4 boulons de montage fournis. Ne pas serrer complètement. Voir la Figure 11.

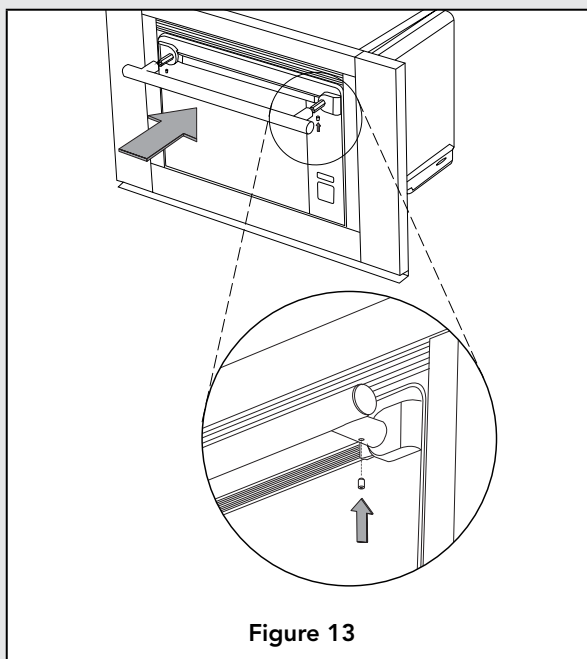


6. Ouvrir la porte du plateau d'égouttage et insérer les 2 boulons à épaulement fournis. Ne pas serrer complètement.



7. Vérifier l'alignement du four et serrer ensuite les 4 boulons de montage de la Figure 11 et les 2 boulons à épaulement de la Figure 12 pour fixer le four.
8. Installer la poignée : Glisser la poignée par-dessus les clous sur la porte du four et serrer les vis de pression à l'aide de la clé Allen fournie.

Remarque : les vis à pression de la poignée doivent être orientées vers le bas durant l'installation. Voir la Figure 13.



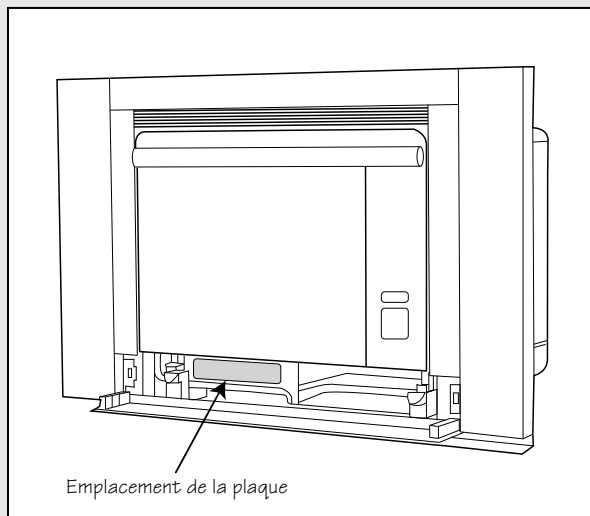
Avant de communiquer avec le service de réparation

Veillez lire les sections AVANT D'APPELER et du mode d'emploi de votre manuel d'utilisation et d'entretien. Cela pourrait vous faire économiser du temps et de l'argent. La liste comprend des situations courantes qui ne sont pas le résultat de défauts de fabrication ou de matériels de ce four.

Veillez consulter la garantie dans votre manuel d'utilisation et d'entretien pour obtenir le numéro sans frais et l'adresse du département de service. Veuillez appeler ou écrire si vous avez des questions concernant votre produit et/ou si vous devez commander des pièces.

Emplacement du numéro de modèle et de série

Le numéro de modèle et le numéro de série sont imprimés sur la plaque. Pour accéder à la plaque, ouvrir la porte du plateau d'égouttage et retirer le plateau d'égouttage. La plaque est située à la gauche du réservoir.



Entretien, nettoyage et maintenance

Veillez consulter le manuel d'utilisation et d'entretien pour les instructions de nettoyage.

Viking Range, LLC
111 Front Street
Greenwood, Mississippi 38930 USA
(662) 455-1200

Pour plus d'information sur le produit, appeler au 1-888-845-464 ou branchez-vous sur le site web à l'adresse vikingrange.com