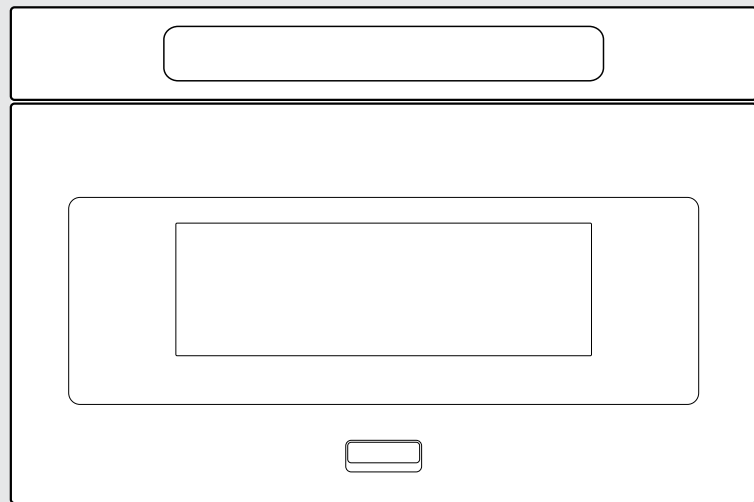


Installation Guide



DrawerMicro™ Oven
VMOD5240 / CVMOD5240

IMPORTANT—Please Read and Follow!

- Before beginning, read these instructions thoroughly and carefully.
- Because the kit includes metal parts, caution should be used in handling and installation to avoid the possibility of injury.
- Do not remove permanently affixed labels, warnings or plates from the product as this may void the warranty.
- Observe all local and national codes, requirements and ordinances.
- Installers should leave these instructions with the consumer who should retain them for the local inspector's use and for future reference.
- For SAFETY CONSIDERATIONS do not install drawer in any combustible cabinetry, which is not in accord with the stated clearances and dimensions on page 4, See figure ①.

WARNING

ELECTRICAL GROUNDING INSTRUCTIONS

This oven must be electrically grounded in accordance with local codes or, in the absence of local codes, with the National Electrical Code, ANSI/NFPA 70 – latest edition.

WARNING

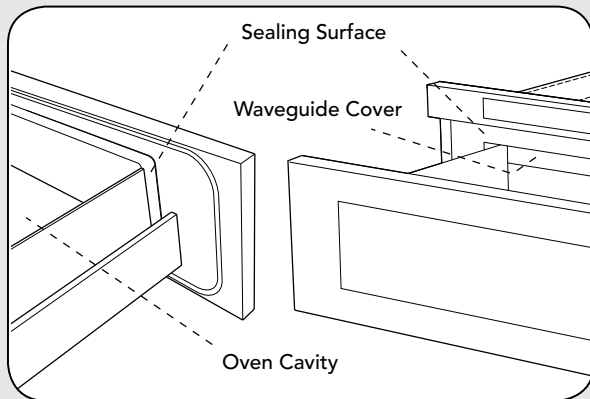
DO NOT USE AN EXTENSION CORD WITH THIS APPLIANCE. SUCH USE MAY RESULT IN FIRE, ELECTRICAL SHOCK OR OTHER PERSONAL INJURY.

IMPORTANT SAFETY INSTRUCTIONS

- **WARNING:** If the information in this manual is not followed exactly, a fire or electrical shock may result that could cause property damage, personal injury or death.
- **WARNING:** To reduce the risk of tipping, the Drawer-Micro Oven must be secured by a properly installed Anti-Tip block.
- This appliance must be electrically grounded in accordance with local codes.
- Make sure the wall coverings and the cabinets around the DrawerMicro Oven can withstand the heat generated by the appliance.
- **WARNING:** Never leave children alone or unattended in the area where a appliance is in use. Never leave the drawer open when the microwave is unattended.
- **WARNING:** Stepping, leaning or sitting on the drawer may result in serious injuries and can also cause damage to the appliance.
- **Do not use the DrawerMicro Oven as a storage space.** This creates a potentially hazardous situation.
- Check that the time-of-day is in the display. If not, touch **Stop/Clear** to prevent unintended use.

Unpacking your DrawerMicro Oven™

- Remove all packing materials from inside the DrawerMicro Oven. DO NOT REMOVE THE WAVEGUIDE COVER, which is located on the top of the appliance.



- Remove the feature sticker, if there is one. Check the drawer for any damage, such as misaligned or bent drawer, damaged drawer seals and sealing surfaces, broken or loose drawer guides and dents inside the cavity or on the front side of the drawer. If there is any damage, do not operate the appliance and contact your AUTHORIZED SERVICER.

Important Notes to the Installer

- Read all of the Installation Manual before installing the DrawerMicro Oven.
- Remove all packing material before connecting the electrical supply.
- Observe all governing codes and ordinances.
- Be sure to leave these instructions with the consumer.

Important Notes to the Consumer

Keep this manual with your Use and Care Manual for future reference.

- As when using any microwave oven generating heat, there are certain safety precautions you should follow. These are listed in the Use and Care Manual. Read all and follow carefully.
- Be sure your DrawerMicro Oven is installed and grounded properly by a qualified installer or service technician.

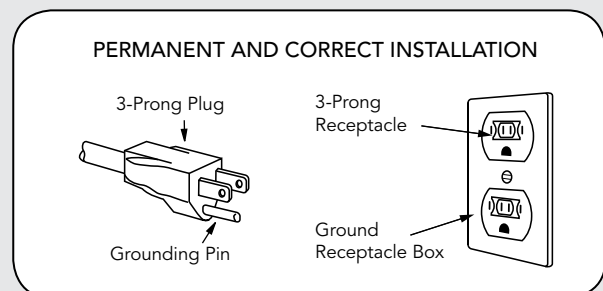
Clearances and Dimensions

- Dimensions that are shown in figure 1 must be used. Given dimensions provide minimum clearance. Locate electrical outlet in the shaded area in the upper left-hand corner of the cutout. See figure 4.
- Contact surface must be solid and level. Pay special attention to the floor on which the appliance will sit. The floor of the opening should be constructed of plywood strong enough to support the weight of the oven (about 100 pounds).
- Check location where the DrawerMicro Oven will be installed for proper electrical supply.
- Your appliance can be built into a cabinet or wall by itself or under a gas or electric wall oven.
- Be sure that the clearance of the floor between the wall oven and the DrawerMicro Oven is a minimum of 2".
- The microwave interior will easily accommodate a 9" x 13" oblong dish or a bag of microwave popcorn.

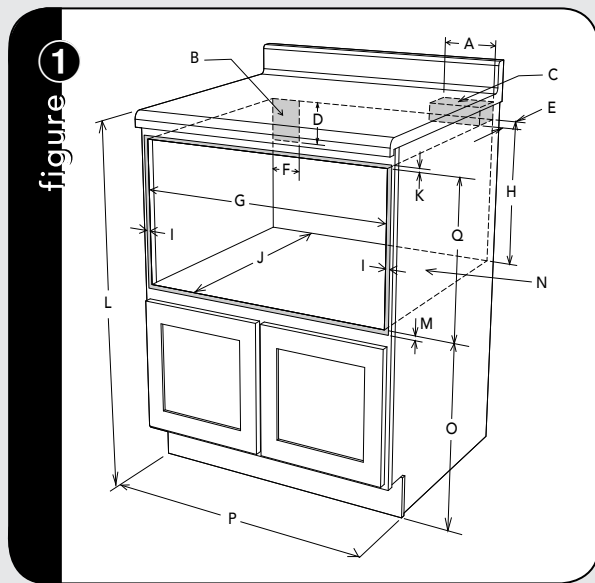
GROUNDING INSTRUCTIONS

This appliance must be grounded. In the event of an electrical short circuit, grounding reduces the risk of electric shock by providing an escape wire for the electric current. The DrawerMicro Oven is equipped with a cord having a grounding wire with a grounding plug. The plug must be plugged into an outlet that is properly installed and grounded in accordance with the National Electrical Code and local codes and ordinances.

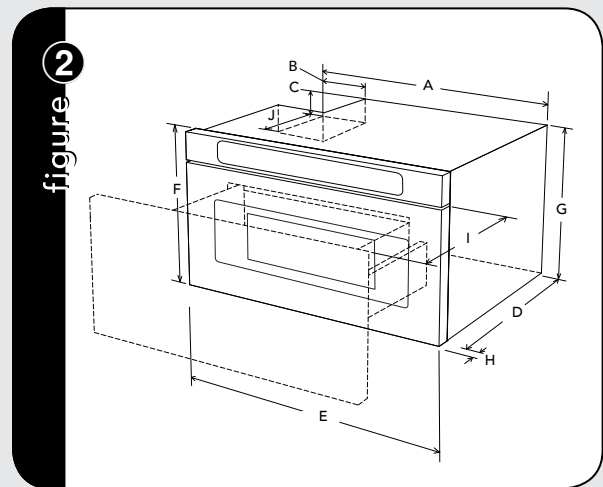
WARNING: Improper use of the grounding plug can result in a risk of electric shock. **Do not use an extension cord. If the power supply cord is too short, have a qualified electrician or serviceman install an outlet near the appliance.**



DrawerMicro Oven Measurements



- A. 6" (152.40 mm)
- B. Suggested electrical outlet location*
- C. Anti-Tip block
- D. 5" (127 mm)
- E. 3-1/2" (88.90 mm)
- F. 4" (101.60 mm)
- G. 22-1/8" (561.98 mm) opening
- H. 14-13/16" (376.24 mm) to bottom of Anti-Tip block
- I. Allow 7/8" (22.23 mm) overlap
- J. 23-1/2" (596.90 mm) minimum depth
- K. Allow 3/16" (4.76 mm) overlap
- L. 36" (914.4 mm) countertop height
- M. Allow 1/8" (3.17 mm) overlap
- N. Floor must support 100 lb (45.4 kg)
- O. 19" (482.60 mm) to top of floor
- P. 24" (609.6 mm) cabinet minimum
- Q. 15-9/16" (395.27 mm) opening



- A. 21-5/8" (549.28 mm)
- B. 4-11/16" (119.06 mm)
- C. 1-3/4" (44.45 mm)
- D. 21-7/8" (555.60 mm)
- E. 23-7/8" (606.43 mm)
- F. 15-7/8" (403.22 mm)
- G. 14-19/32" (370.69 mm)
- H. 1-9/64" (29 mm) door thickness
- I. 15" (381 mm) auto drawer opening
- J. 4" (101.6 mm)

Figures 1 and 2 contain many DrawerMicro measurements for reference when planning the drawer's location.

This DrawerMicro can be installed below any electric or gas wall oven.

* Can also be installed using an electrical outlet in an adjacent cabinet within the area where the provided electrical cord can reach. Power cord access hole in cabinet should be a minimum 1-1/2" diameter hole and deburred of all sharp edges.

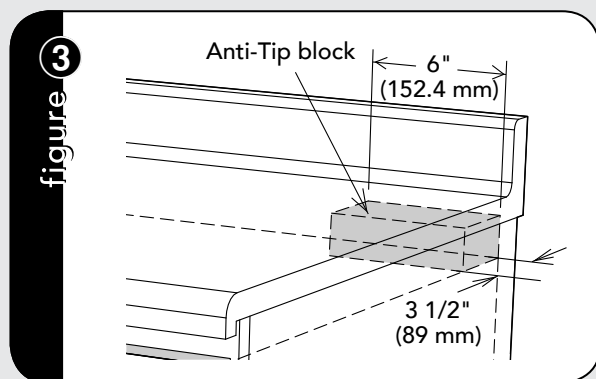
IMPORTANT - Always allow sufficient power cord length to the electrical outlet to prevent tension. Always check electrical codes for requirements.

Anti-Tip Block

NORMAL INSTALLATION STEPS

Anti-Tip Block Installation Instructions

- To reduce the risk of tipping of the drawer, the Anti-Tip block must be properly installed located 14-13/16" above the floor on which the appliance will sit. The 6" Anti-Tip block must be provided by the installer. See figure ❶ and ❸. The Anti-Tip block prevents serious injury that might result from spilled hot liquids.
- If the DrawerMicro Oven is ever moved to a different location, the Anti-Tip block must also be moved and installed. When installed to the wall, make sure that the screws completely penetrate the dry wall and are secured in wood or metal so that the block is totally stable. When fastening, be sure that the screws do not penetrate electrical wiring or plumbing.



Electrical Outlet

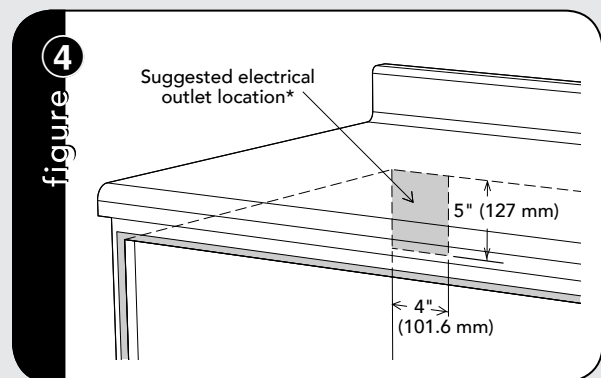
The electrical requirements are a 120 volt 60 Hz, AC only, 15 amp. or more protected electrical supply. It is recommended that a separate circuit serving only this appliance be provided.

The DrawerMicro Oven is equipped with a 3-prong grounding plug. It must be plugged into a wall receptacle that is properly installed and grounded. Should you only have a 2-prong outlet, have a qualified electrician install a correct wall receptacle.

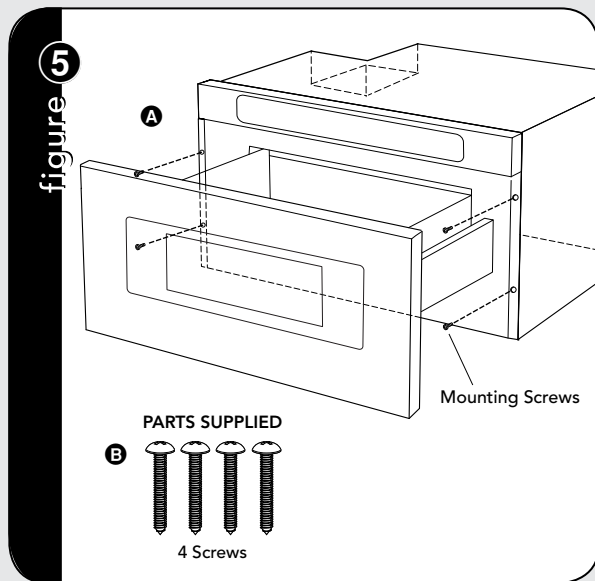
Note: If you have any questions about the grounding or electrical instructions, consult a qualified electrician or service person.

- * Can also be installed using an electrical outlet in an adjacent cabinet within the area where the provided electrical cord can reach.

Always check electrical codes for requirements.



Drawer Installation



1. Place the drawer adjacent to the wall or cabinet opening. Plug the power supply cord into the electrical outlet.
2. Carefully guide the drawer into the prepared opening. Avoid pinching the cord between the oven and the wall.
3. Slide the drawer all the way until the mounting flange is flush with the face of the cabinet. See figure 5A.
4. Open the drawer. Using the 4 holes on the drawer as a template, pre drill the cabinet using a 1/16" bit. See figure 5A.
5. Secure the drawer with the 4 screws supplied. See figure 5B.

Viking Range, LLC
111 Front Street
Greenwood, Mississippi 38930 USA
(662) 455-1200

For product information, call
1-888-845-4641 or visit our web site at
vikingrange.com in the US
or brigade.ca in Canada

Model and Serial Number Location

The name plate includes model number and serial number. Open the DrawerMicro oven fully. The label is slightly beyond the back wall of the microwave cavity facing up from the flat surface.

Care, Cleaning and Maintenance

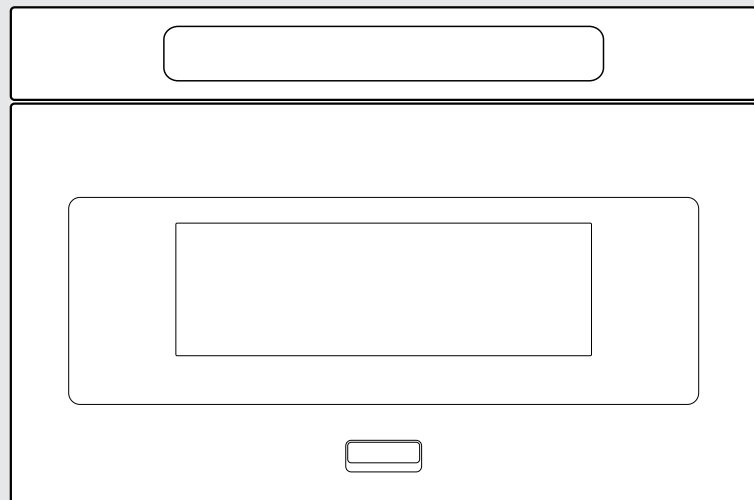
Refer to the Use and Care Manual for cleaning instructions.

Before You Call for Service

Read the BEFORE YOU CALL and operating instruction sections in your Use and Care Manual. It may save you time and expense. The list includes common occurrences that are not the result of defective workmanship or materials in this range.

Refer to the warranty in your Use and Care Manual for toll-free service number and address. Please call or write if you have inquiries about your microwave product and/or need to order parts.

Guía de instalación



Horno DrawerMicro™
VMOD5240 / CVMOD5240

IMPORTANTE – ¡Lea y siga con atención!

- Antes de comenzar, lea estas instrucciones detenida y atentamente.
- El juego incluye partes de metal por lo que debe manipularlo e instalarlo con precaución para evitar el riesgo de lesiones.
- No retire las etiquetas, advertencias o placas permanentes del producto ya que esto puede anular la garantía.
- Siga todos los códigos, requisitos y normas locales y nacionales.
- Los instaladores deben devolver estas instrucciones al cliente quien debe conservarlas para uso del inspector local y para referencias futuras.
- Por CUESTIONES DE SEGURIDAD no instale la gaveta en armarios inflamables que no cumplan con los espacios libres y dimensiones establecidos en la página 4, vea la figura 1.

ADVERTENCIA

INSTRUCCIONES DE CONEXIÓN ELÉCTRICA A TIERRA

Este horno debe tener conexión eléctrica a tierra de acuerdo con los códigos locales o, de no contar con ellos, con el Código eléctrico nacional, ANSI/NFPA 70 - última edición.

ADVERTENCIA

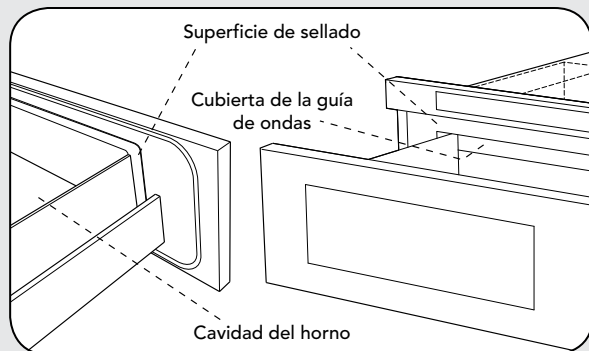
NO UTILICE CABLES DE EXTENSIÓN CON ESTE ARTEFACTO. HACERLO PUEDE CAUSAR INCENDIOS, CHOQUE ELÉCTRICO U OTRAS LESIONES PERSONALES.

INSTRUCCIONES DE SEGURIDAD IMPORTANTES

- **ADVERTENCIA:** Si no se cumple con la información contenida en este manual con exactitud, es posible que ocurra un incendio o descarga eléctrica que podría causar daño a la propiedad, lesiones personales o la muerte.
- **ADVERTENCIA:** Para reducir el riesgo de volcaduras, el Horno DrawerMicro debe estar asegurado con un bloque antivolcaduras correctamente instalado.
- Esta gaveta debe contar con conexión eléctrica a tierra de acuerdo con los códigos locales.
- Asegúrese que todos los revestimientos de pared y los gabinetes alrededor del Horno DrawerMicro puedan soportar el calor generado por el artefacto.
- **ADVERTENCIA:** Nunca deje a los niños solos o sin supervisión en el área donde un electrodoméstico se encuentre en uso. Nunca deje la gaveta abierta cuando el microondas esté sin supervisión.
- **ADVERTENCIA:** Pararse, apoyarse o sentarse en la gaveta puede ocasionar lesiones graves y también causar daño al Horno DrawerMicro.
- No use el Horno DrawerMicro como un espacio de almacenamiento. Esto crea una situación potencialmente peligros.
- Verifique que la hora del día se visualice en la pantalla. Caso contrario, presione **Stop/Clear** para prevenir un uso involuntario.

Desembalaje de su Horno DrawerMicro™

- Retire todos los materiales de embalaje que están dentro de la gaveta. **NO RETIRE LA CUBIERTA DE LA GUÍA DE ONDAS**, ubicada en la parte superior del Horno DrawerMicro.



- Si hay una etiqueta adhesiva, retírela. Verifique que la gaveta no tenga daños como que esté torcida o mal alineada, sellos de la gaveta y superficies de sellado dañados, guías del Horno DrawerMicro rotas o flojas y abolladuras dentro de la cavidad o en la parte frontal de la gaveta. Si encuentra algún daño, no opere el electrodoméstico y comuníquese con DE SERVICIO AUTORIZADO.

Notas Importantes Para el Instalador

- Lea por completo el Manual de instalación antes de instalar el Horno DrawerMicro.
- Retire todos los materiales de embalaje antes de conectar el suministro de energía eléctrica.
- Cumpla con todos los códigos y normas vigentes.
- Asegúrese de entregar estas instrucciones al consumidor.

Notas Importantes Para el Consumidor

Conserve este manual junto a su Manual de uso y cuidado para referencia futura.

- Tal como cuando utiliza cualquier horno microondas que genera calor, existen ciertas precauciones de seguridad que se deben tomar en cuenta. Éstas se encuentran en el Manual de uso y cuidado. Lea todas las precauciones y sígala cuidadosamente.
- Asegúrese que su Horno DrawerMicro sea instalado y conectado a tierra correctamente por un instalador o técnico de servicio calificado.

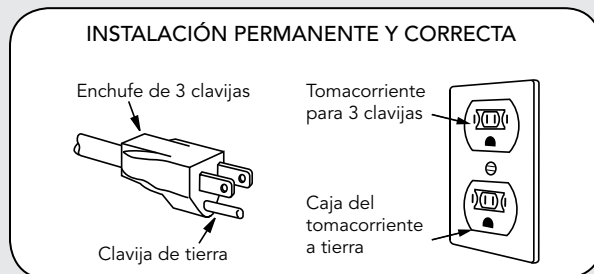
Espacios Libres y Dimensiones

- Las dimensiones mostradas en la figura 1 deben ser utilizadas. Las dimensiones suministradas proporcionan un espacio libre mínimo. Ubique el tomacorriente eléctrico en el área cubierta en la esquina superior izquierda del recorte. Vea la figura 4.
- La superficie de contacto debe ser firme y nivelada. Preste mucha atención a la superficie o piso en el cual se apoyará el Horno DrawerMicro. La superficie o piso de la abertura debe ser construido de madera laminada lo suficientemente resistente para soportar el peso del horno (aproximadamente 100 libras).
- Verifique la ubicación donde será instalada la gaveta para que cuente con el suministro de electricidad apropiado.
- Su Horno DrawerMicro puede ser empotrado en un gabinete o pared individualmente o debajo de un horno a gas o eléctrico de pared.
- Asegúrese de que el espacio libre de la superficie o piso entre el horno de pared y del electrodoméstico sea como mínimo de 2".
- El interior del microondas tiene la capacidad de alojar fácilmente un recipiente rectangular de 9" x 13" o una bolsa de palomitas de maíz para microondas.

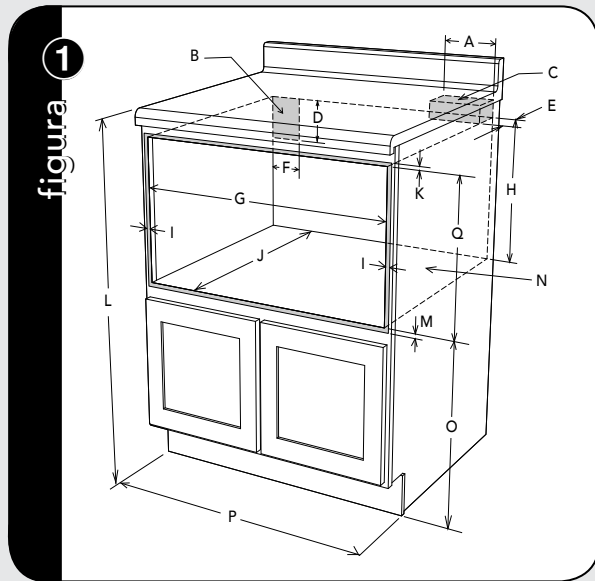
INSTRUCCIONES DE CONEXIÓN A TIERRA

Este electrodoméstico debe ser conectado a tierra. En caso que se produzca un cortocircuito eléctrico, la conexión a tierra reduce el riesgo de descarga eléctrica proporcionando una vía de escape para la corriente eléctrica. El Horno DrawerMicro está equipado con un cable que tiene un alambre de tierra y un enchufe con toma a tierra. Éste se debe conectar en un tomacorriente de pared instalado y conectado a tierra apropiadamente de acuerdo con el Código Eléctrico Nacional y los códigos y reglamentos locales.

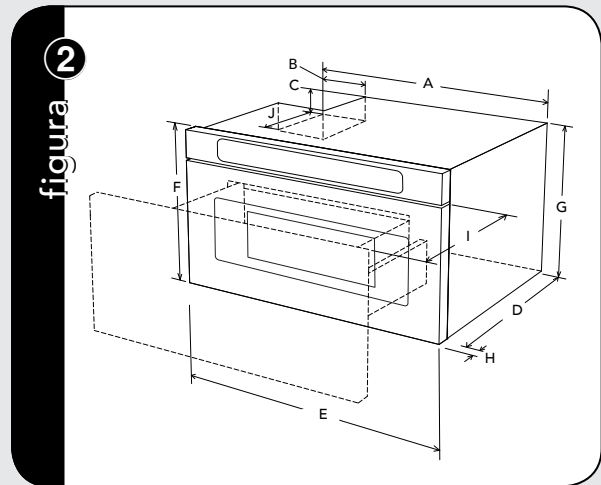
ADVERTENCIA: El uso inapropiado del enchufe con conexión a tierra puede resultar en riesgo de descarga eléctrica. **NO USE UN CABLE DE EXTENSIÓN.** Si el cable de alimentación es demasiado corto, haga que un electricista o mecánico calificado instale un tomacorriente cerca del artefacto.



Medidas del Horno DrawerMicro



- A. 6" (152.40 mm)
- B. Ubicación del tomacorriente*
- C. Bloque antivoltaduras
- D. 5" (127 mm)
- E. 3-1/2" (88.90 mm)
- F. 4" (101.60 mm)
- G. Abertura de 22-1/8" (561.98 mm)
- H. 14-13/16" (376.24 mm) hasta la parte inferior del bloque antivoltaduras
- I. Deje un traslape de 7/8" (22.23 mm)
- J. Profundidad de 23-1/2" (596.90 mm)
- K. Deje un traslape de 3/16" (4.76 mm)
- L. Altura del mostrador 36" (914.4 mm)
- M. Deje un traslape 1/8" (3.17 mm)
- N. La superficie o piso debe soportar 100 libras (45.4 kg)
- O. Aproximadamente el 19" (482.60 mm) o menos (recomendado)
- P. Gabinete de 24" (609.6 mm)
- Q. Abertura de 15-9/16" (395.27 mm)



- A. 21-5/8" (549.28 mm)
- B. 4-11/16" (119.06 mm)
- C. 1-3/4" (44.45 mm)
- D. 21-7/8" (555.60 mm)
- E. 23-7/8" (606.43 mm)
- F. 15-7/8" (403.22 mm)
- G. 14-19/32" (370.69 mm)
- H. Espesor de la puerta de 1-9/64" (29 mm)
- I. Abertura de gaveta automática 15" (381 mm)
- J. 4" (101.6 mm)

Las figuras 1 y 2 contienen varias medidas de hornos microonda tipo gaveta extraíbles para que usted tenga una referencia al planificar la ubicación de las gavetas.

El Horno DrawerMicro puede ser instalado debajo de un horno a gas o eléctrico de pared.

* También puede ser instalado usando un tomacorriente eléctrico en un gabinete adyacente dentro del área de alcance del cable eléctrico suministrado. El orificio de acceso del cable de alimentación debe ser de un mínimo de 1/2" de diámetro y libre de bordes ásperos.

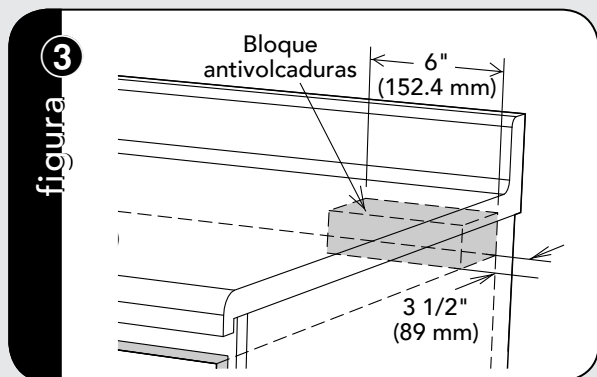
IMPORTANTE - Siempre deje una longitud suficiente de cable de alimentación hasta el tomacorriente eléctrico para prevenir la tensión del cable. Siempre verifique los códigos eléctricos para ver los requisitos.

Bloque Antivolcaduras

PROCE DIMIENTO NORMAL DE INSTALACIÓN

Instrucciones de instalación del bloque antivolcaduras

- Para reducir el riesgo de volcadura de la gaveta, el bloque antivolcaduras debe ser instalado correctamente a una distancia de 14-13/16" por encima de la superficie en la cual se apoyará el Horno DrawerMicro. El bloque antivolcaduras de 6" debe ser suministrado por el instalador. Vea la figura 1 y 3. El bloque antivolcaduras previene lesiones graves que podrían ser ocasionadas por derrames de líquidos calientes.
- Si el Horno DrawerMicro es trasladado alguna vez a otra ubicación, el bloque antivolcaduras también deber ser trasladado e instalado. Al instalarla en la pared, asegúrese de que los tornillos penetren por completo en el drywall y se aseguren en madera o metal de modo que el bloque se encuentre totalmente estable. Al ajustar los tornillos asegúrese que no perforen el cableado eléctrico o las instalaciones sanitarias.



Tomacorriente Eléctrico

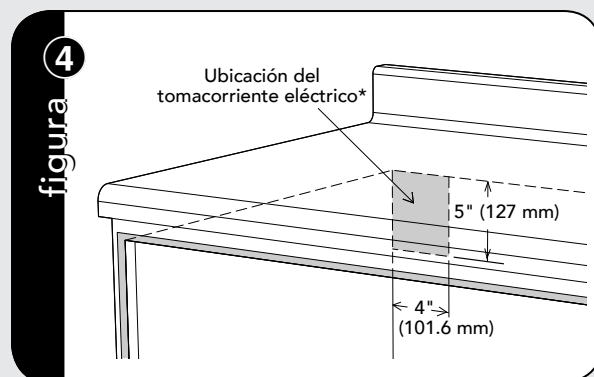
Los requisitos eléctricos son 120 V, 60 HZ, 15 A o más de suministro protegido de electricidad. Se recomienda un circuito por separado que sea sólo para este electrodoméstico.

El Horno DrawerMicro está equipado con un enchufe con toma a tierra de tres clavijas. Se debe conectar en un tomacorriente de pared instalado y conectado a tierra apropiadamente. Si solo cuenta con un tomacorriente de dos clavijas, haga que un electricista calificado instale un tomacorriente de pared correcto.

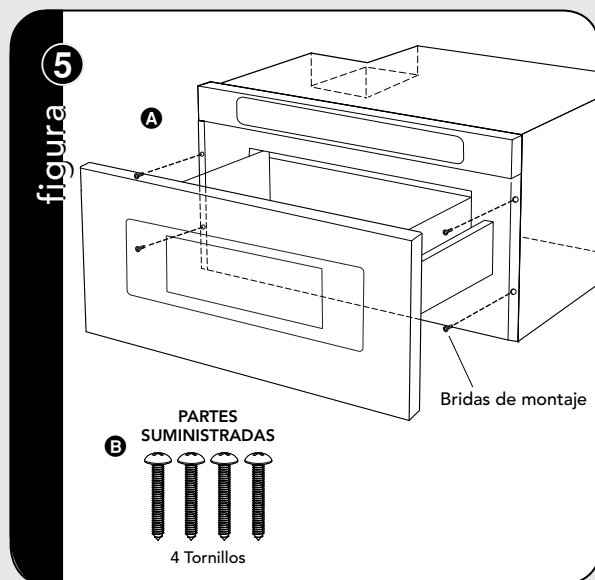
Nota: Si tiene alguna pregunta sobre las instrucciones eléctricas o de conexión a tierra, consulte a un electricista calificado o al encargado de brindar el servicio.

- * También se puede instalar utilizando una toma de corriente en un armario adyacente dentro del área donde el cable eléctrico proporcionado puede alcanzar.

Siempre verifique los códigos eléctricos para ver los requisitos.



Instalación de la Gaveta



1. Coloque el Horno DrawerMicro al lado de la abertura de la pared o gabinete. Conecte el cordón de alimentación al tomacorriente eléctrico.
2. Guíe con cuidado el electrodoméstico dentro de la abertura preparada. Evite que el cable quede apretado entre el horno y la pared.
3. Deslice la gaveta completamente hasta que la brida de montaje esté nivelada con la parte frontal del gabinete. Vea la figura 5 A.
4. Abra la gaveta. Usando los 4 agujeros en la gaveta como plantilla, pre-taladre el gabinete con una broca de 1/16". Vea la figura 5 A.
5. Asegure la gaveta con los 4 tornillos suministrados. Vea la figura 5 B.

Viking Range, LLC
111 Front Street
Greenwood, Mississippi 38930 EE.UU
(662) 455-1200

Para mayor información sobre productos,
llame al 1-888-845-4641

Ubicación del modelo y número de serie

La placa incluye el número de modelo y número de serie. Abra el cajón de microondas. La etiqueta es un poco más allá de la parte trasera de la cavidad de microondas hacia arriba de la superficie plana.

Cuidado, Limpieza y Mantenimiento

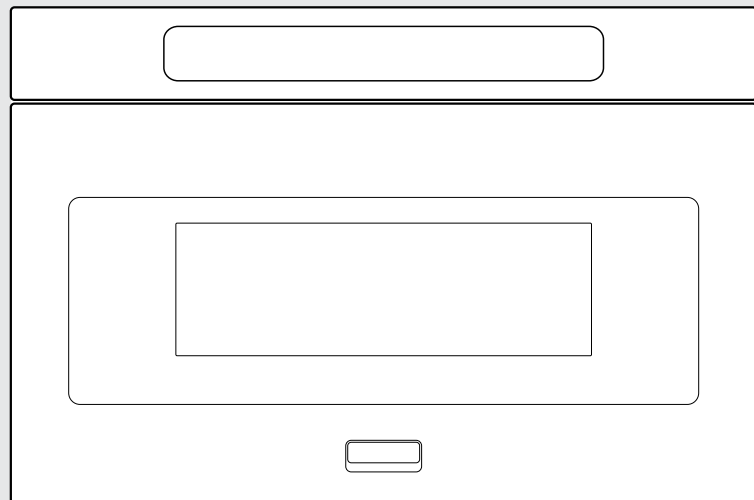
Consulte el Manual de uso y cuidado para ver las instrucciones de limpieza.

Antes de llamar para solicitar servicio

Lea las secciones ANTES DE LLAMAR y de instrucción de operación de su Manual de uso y cuidado. Esto le ahorrará tiempo y gastos. La lista incluye ocurrencias comunes que no son resultado de mano de obra o materiales defectuosos en este horno.

Consulte la garantía en su Manual de uso y cuidado para obtener el número de teléfono gratuito y dirección de servicio. Por favor llámenos o escribanos si tiene dudas acerca de su producto de microondas y/o si necesita ordenar partes.

Guide d'installation



Four DrawerMicro™
VMOD5240 / CVMOD5240

IMPORTANT - S'il vous plaît lire et suivre

- Prière de lire attentivement toutes ces directives avant de commencer.
- Le kit comprend des parties métalliques, il faut faire attention lors de la manipulation et de l'installation pour éviter éventuelles blessures.
- Ne pas retirer de façon permanente les étiquettes, les mises en garde ou les plaques fixées au produit.
- Veuillez observer tous les codes et règlements locaux et national.
- L'installateur devra laisser ces directives au client qui devra les conserver pour l'usage d'un inspecteur local et pour référence ultérieure.
- Pour des RAISONS DE SÉCURITÉ, n'installez ce tiroir dans aucun genre de placard combustible, ni aucun placard qui ne se conforme pas aux dimensions et espaces indiqués aux page 4, Consultez les schéma ❶.

MISE EN GARDE

INSTRUCCIONES DE CONEXIÓN ELÉCTRICA A TIERRA

Ce poêle doit être mis à la terre conformément aux codes locaux ou en leur absence au code national électrique, ANSI/NFPA 70 – dernière édition

MISE EN GARDE

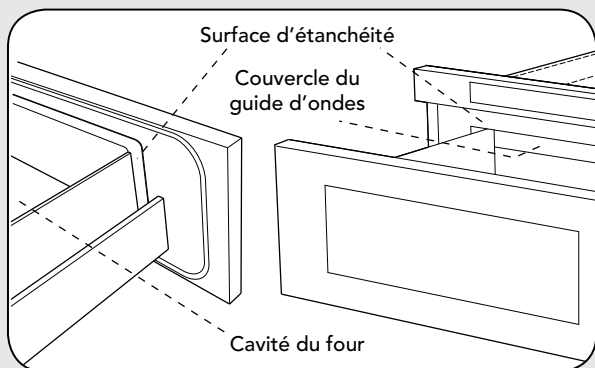
NE PAS UTILISER DE RALLONGE AVEC CET APPAREIL. IL POURRAIT EN RÉSULTER UN INCENDIE, UN CHOC ÉLECTRIQUE OU AUTRE BLESSURE

INSTRUCTIONS DE SÛRETÉ IMPORTANTES

- **ADVERTISSEMENT** : Si l'on ne suit pas de près les indications dans ce manuel, il y a un risque d'incendie ou de décharge électrique qui pourrait provoquer des dommages des biens, des blessures personnelles, voire la mort.
- **ADVERTISSEMENT** : Pour réduire le risque de basculement, il faut fixer le Four DrawerMicro avec un bloc antibasculement correctement installé.
- Ce Four DrawerMicro doit être mis à la terre conformément aux codes locaux.
- Assurez-vous que les revêtements muraux et les placards autour du Four DrawerMicro sont faits pour supporter la chaleur produite par le électroménager.
- **ADVERTISSEMENT** : Ne laissez jamais les enfants seuls ou sans supervision aux alentours du Four DrawerMicro lorsque ce dernier fonctionne. Ne laissez jamais ouvert le tiroir sans supervision.
- **ADVERTISSEMENT** : Le fait de marcher, de s'appuyer ou de s'asseoir sur le tiroir peut provoquer des blessures sérieuses et pourrait causer des dommages au Four DrawerMicro.
- **N'utilisez pas le Four DrawerMicro comme espace de rangement.** Cela pourrait provoquer des risques de blessure ou de dommages.
- Vérifiez que l'heure s'affiche. Sinon, appuyez sur Stop/Clear pour prévenir un emploi non autorisé.

Déballage du Four DrawerMicro™

- Retirez tout le matériau d'emballage du DrawerMicro Oven. **N'ENLEVEZ PAS LE COUVERCLE DU GUIDE D'ONDES**, qui se trouve sur le dessus du Four DrawerMicro.



- Enlevez l'autocollant descriptif, s'il y en a un. Inspectez le tiroir pour toute sorte de dommage, dont un tiroir décalé ou tordu, des sceaux d'étanchéité endommagés sur le tiroir ou sur le plafond du tiroir, des glissières cassées ou lâches ou des enfoncements dans la cavité ou sur la face du tiroir. Si vous trouvez des dommages, n'utilisez pas le Four DrawerMicro : contactez votre AGENT DE SERVICE AGRÉÉ.

Remarques Importantes pour L'installateur

- Lisez tout le manuel d'installation avant d'installer le Four DrawerMicro.
- Enlevez tout le matériau d'emballage avant de connecter le secteur d'alimentation électrique.
- Observez tous les codes et règlements principaux.
- Assurez-vous de laisser ces instructions avec le consommateur.

Remarques Importantes pour le Consommateur

Conservez ce manuel avec votre manuel d'utilisateur pour référence ultérieure.

- Comme c'est le cas pour tout four à micro-ondes qui produit de la chaleur, il faut suivre certaines consignes de sécurité. Ces consignes sont signalées dans le manuel d'utilisateur. Veuillez les lire et les suivre de près.
- Assurez-vous que le Four DrawerMicro est installé et mis à la terre par un installateur ou un technicien qualifié.

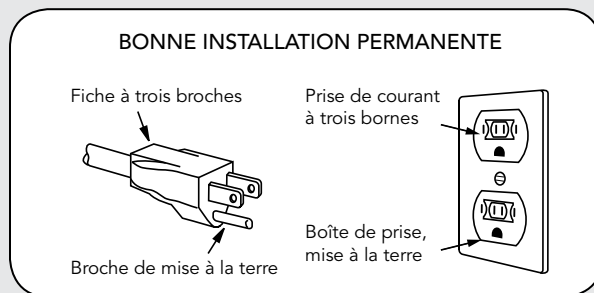
Dégagements et Dimensions

- Les dimensions indiquées au Schéma ❶ doivent être observées. Ces dimensions offrent un dégagement minimal. Repérer la prise électrique dans l'aire ombrée dans le coin gauche supérieur de la découpe. Voir Schéma ❷.
- La surface de contact doit être solide et de niveau. Prêter une attention particulière au plancher qui supportera le tiroir. Le plancher de l'ouverture doit être en contreplaqué assez fort pour supporter le poids du four et sa propre charge (environ 45,5 kg [100 lb]).
- Vérifier que l'emplacement où le tiroir sera installé aura une alimentation électrique appropriée.
- Votre four peut être installé dans une armoire, sur un mur, ou sous un four mural au gaz ou électrique.
- Vérifier que le dégagement du plancher entre le four mural et le tiroir est au minimum de 2 po (50,8 mm).
- L'intérieur du micro-ondes acceptera facilement un plat rectangulaire de 9 po x 13 po ou un sac de maïs soufflé allant au micro-ondes.

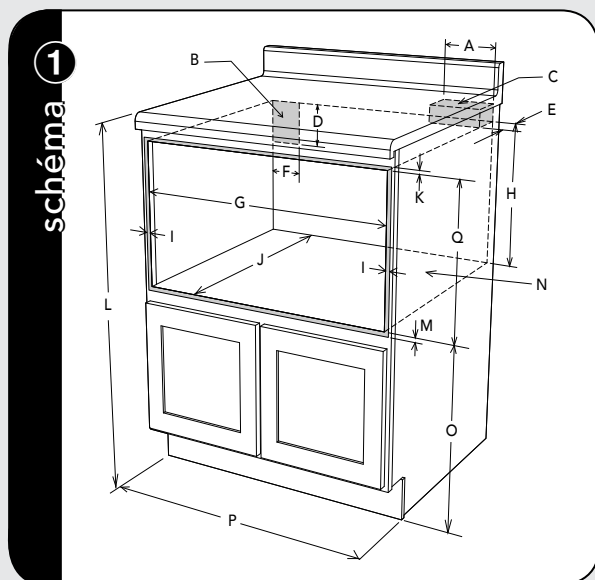
INSTRUCTIONS POUR LA MISE À LA TERRE

Il faut que cet appareil soit mis à la terre. En cas de court-circuit, la mise à la terre réduit le risque de décharge électrique en fournissant une voie d'échappement pour le courant électrique. Le Four DrawerMicro est équipé d'un cordon avec un conducteur de terre et une fiche de mise à la terre. Il faut brancher cette dernière sur une prise murale dûment installée et mise à la terre selon le Code National d'électricité et selon les codes et règlements locaux.

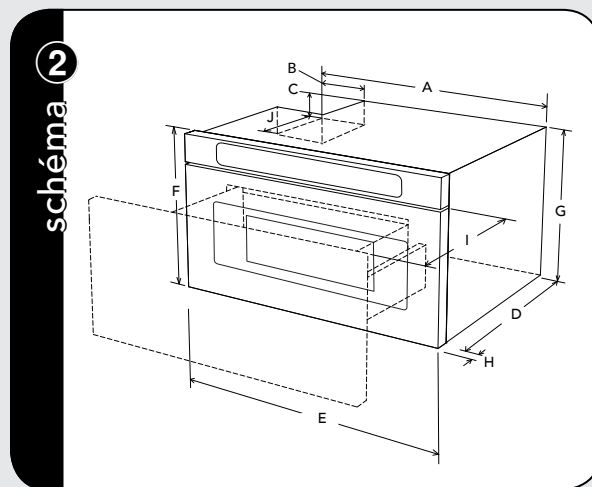
AVERTISSEMENT : Un mauvais usage de la fiche de mise à la terre peut entraîner un risque de décharge électrique. **N'UTILISEZ PAS DE RALLONGE. Si le cordon d'alimentation est trop court, demander à un électricien ou un réparateur qualifié de poser une prise près de l'appareil.**



Mesures pour le Four DrawerMicro



- A. 6 po (152,40 mm)
- B. Emplacement de la prise électrique*
- C. Bloc antibasculement
- D. 5 po (127 mm)
- E. 3-1/2 po (88,90 mm)
- F. 4 po (101,60 mm)
- G. Ouverture 22-1/8 po (561,98 mm)
- H. 14-13/16 po (376,24 mm) à la base du bloc antibasculement
- I. Laisser un chevauchement de 7/8 po (22,23 mm)
- J. Profondeur min. 23-1/2 po (596,90 mm)
- K. Laisser un chevauchement de 3/16 po (4,76 mm)
- L. Hauteur de comptoir 36 po (914,4 mm)
- M. Laisser un chevauchement de 1/8 po (3,17 mm) min.
- N. Le plancher doit support 45.4 kg (100 lb)
- O. 19 po (482,60 mm) au dessus du plancher (recommandé)
- P. Armoire min. 24 po (609,6 mm)
- Q. Ouverture 15-9/16 po (395,27 mm)



- A. 21-5/8 po (549,28 mm)
- B. 4-11/16 po (119,06 mm)
- C. 1-3/4 po (44,45 mm)
- D. 21-7/8 po (555,60 mm)
- E. 23-7/8 po (606,43 mm)
- F. 15-7/8 po (403,22 mm)
- G. 14-19/32 po (370,69 mm)
- H. Épaisseur de la porte 1-9/64 po (29 mm)
- I. Ouverture tiroir 15 po (381 mm)
- J. 4 po (101,6 mm)

Les nombreuses dimensions des Schémas 1 et 2 sont des références pour la préparation de la pose du tiroir.

Ce DrawerMicro peut s'installer en dessous de tout four mural électrique ou à gazé.

* Peut être installé aussi en utilisant une prise secteur dans une armoire voisine dans les limites imposées par la longueur du cordon d'alimentation fourni avec l'appareil. Le trou de cordon d'alimentation dans une armoire doit mesurer au moins 1-1/2 po en diamètre et doit être dépourvu de bords rugueux.

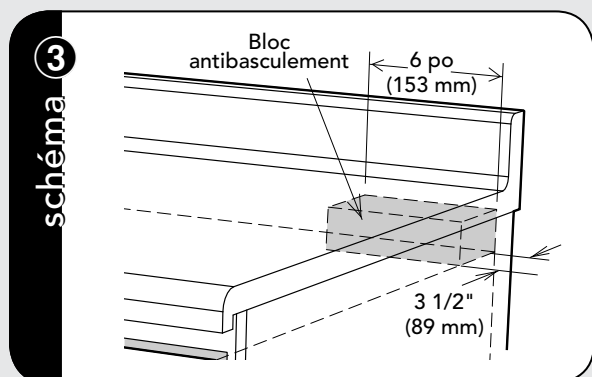
IMPORTANT - Prévoyez toujours une longueur suffisante de cordon d'alimentation pour que celui-ci ne soit aucunement tendu.

Vérifiez toujours les normes et le code électriques de votre région.

Bloc Anti-Basculement

ÉTAP ES D'INSTA LLATION NORMA LE DIRECTIVES D'INSTA LLATION DU BLOC ANTI-BASCULEMENT

- Pour réduire le risque de basculement du tiroir, le bloc anti-basculement doit être correctement installé 14-13/16 po au-dessus du plancher sur lequel le four Microwave Drawer sera posé. Le bloc anti-basculement de 6 po sera fourni par l'installateur. Voir Schémas ① et ③. Le bloc anti-basculement empêche de sérieuses blessures qui pourraient survenir du déversement de liquides chauds.
- Si jamais l'on choisit de changer l'emplacement du Four DrawerMicro, le bloc antibasculement doit l'être aussi et réinstallé. Lorsqu'il est installé au mur, vérifier que les vis complètement à sec pénètrent le mur et sont correctement sécurisés et dans le matériau de base underneath le bloc soit parfaitement stable. En fixant, Faire attention que les vis ne pénètrent pas dans le câblage électrique ou la plomberie.



Prise de Courant

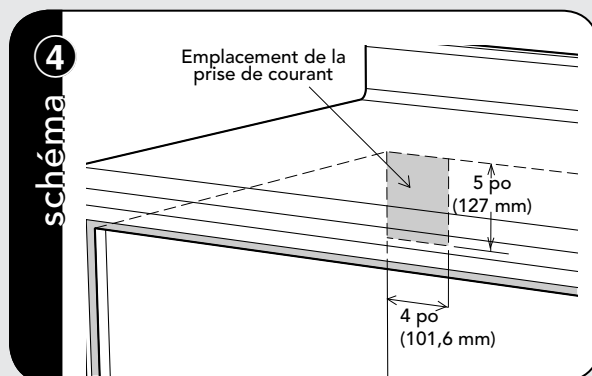
Le courant alimentation est 120 volts, 60 Hz, CA seulement, 15 A ou plus et doit être protégé. Il est recommandé d'alimenter cet appareil par un circuit séparé.

Le four est équipé d'une fiche trois broches, mise à la terre. Il faut la brancher dans une prise murale correctement installée et mise à la terre. Si vous ne possédez que des prises à deux broches, demandez à un électricien de métier d'installer une prise murale qui convienne.

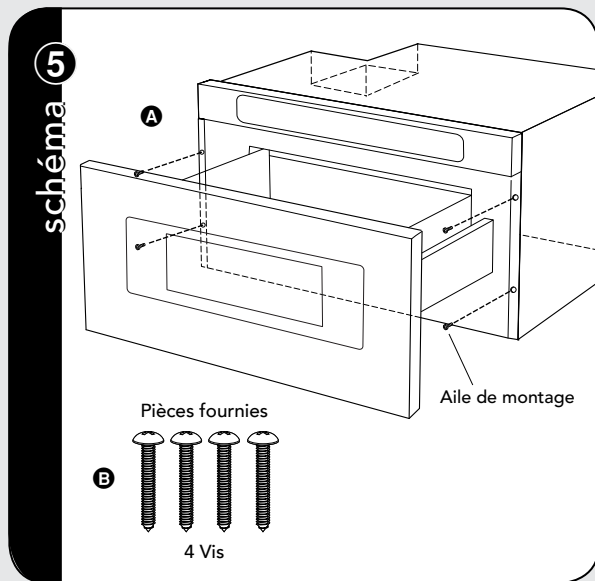
Remarque : Pour toute question à propos de l'installation électrique ou de la mise à la terre, consulter un électricien de métier ou un réparateur qualifié.

- * Peut être installé aussi en utilisant une prise secteur dans une armoire voisine dans les limites imposées par la longueur du cordon d'alimentation fourni avec l'appareil.

Vérifiez toujours les normes et le code électriques de votre région.



Installation du Tiroir



1. Placer le four près de l'ouverture du mur ou de l'armoire. Brancher le cordon ans la prise électrique.
2. Guider avec précaution le four assemblé dans l'ouverture préparée. Éviter de pincer le cordon entre le four et le mur.
3. Faire complètement glisser le tiroir jusqu'à ce que la bride de montage affleure à la face de l'armoire. Voir Schéma 5A.
4. Ouvrir le tiroir. À l'aide des 4 trous du tiroir comme gabarit, percer des avant-trous dans l'armoire avec un foret de 1/16 po. Voir Schéma 5A.
5. Fixer le tiroir avec les 4 vis fournies. Voir Schéma 5B.

Viking Range, LLC
111 Front Street
Greenwood, Mississippi 38930 USA
(662) 455-1200

Pour plus d'information sur le produit, appeler au 1-888-845-464 ou branchez-vous sur le site web à l'adresse brigade.ca

Emplacement des Numéros de Modèle et de Série

La plaque d'identification comprend les numéros de série et de modèle. Ouvrir complètement le four DrawerMicro. L'étiquette se trouve légèrement au-delà de la paroi arrière de la cavité du four à micro-ondes sur la surface plate.

Entretien, Nettoyage et Service

Consulter le mode d'emploi et d'entretien pour les instructions de nettoyage.

Avant d'appeler un Technicien

Lisez les sections AVANT D'APPELER UN TECHNICIEN et Instructions d'opération dans le manuel d'utilisateur. Ça pourrait éviter des pertes de temps et des dépenses futiles. La liste inclut des événements communs qui ne résultent pas de défauts de l'appareil.

Consultez la garantie dans votre manuel d'utilisateur pour trouver le numéro de service sans frais et les coordonnées pertinentes. Veuillez nous téléphoner ou nous écrire si vous avez des questions à propos de votre appareil à micro-ondes ou si vous désirez en acheter des pièces.

Viking Range, LLC
111 Front Street
Greenwood, Mississippi 38930 USA
(662) 455-1200

For product information, call
1-888-845-4641 or visit our web site at
vikingrange.com in the US
or brigade.ca in Canada

060037-000

TINSLB057MRR0